

DALI-LINK - Módulos de sistema

PS-DALI-LINK-DE



blanco , Referencia 92846

Características Principales

- Fuente de alimentación DALI del sistema DALI-LINK para estancias individuales. Montaje en falso techo
- Configuración de la solución DALI-LINK vía Smartphone con Bluetooth y App DALI-LINK de B.E.G.
- A cada fuente de alimentación se pueden conectar un máximo de 25 luminarias DALI y 6 dispositivos de control DALI-LINK (multisensores o módulos de pulsador).
- Posibilidad de ampliación de la instalación utilizando una segunda fuente de alimentación DALI-LINK en paralelo, lo que permite duplicar el número máximo de componentes DALI del sistema a 50 luminarias DALI y 12 dispositivos de control DALI-LINK.
- Control de temperatura y detección de cortocircuito integrados
- LED integrado para la visualización de información de funcionamiento
- Producto certificado DALI-2

Datos técnicos

Tensión de alimentación:	110 - 277 V AC 50 / 60 Hz
Dimensiones:	240 x 26 x 26 mm
Tensión de salida:	16 V DC (DALI, típico)
Consumo típico:	3,3 W
Grado de protección/Clase:	IP20 / Clase II
Temperatura ambiental:	-5 °C a +45 °C
Carcasa:	Polycarbonato + Mezcla ABS

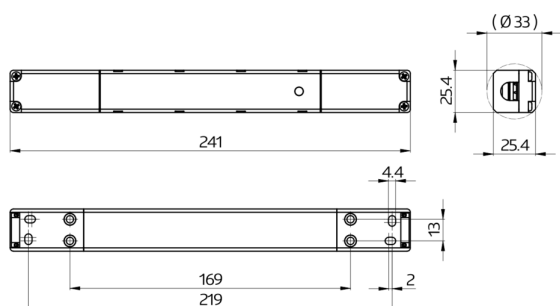
Conexión y cables: 0,25 - 2,5 mm² para cables unifilares de

Corriente nominal: 100 mA

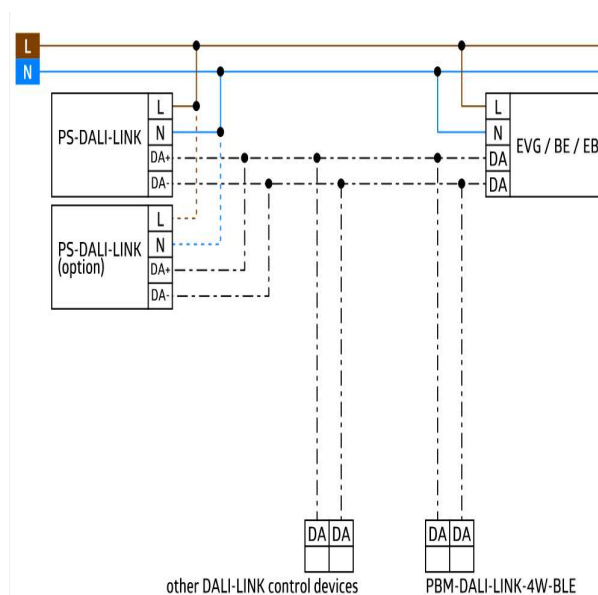
Corriente nominal máxima: 120 mA

Descripción

Descripción	Color	Referencia	Código EAN
PS-DALI-LINK-FT	blanco	92846	4007529928460



Dimensiones 92846



Esquemas de conexión



