



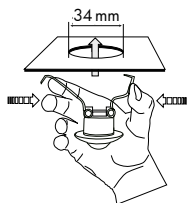
Instrucciones de montaje y funcionamiento del detector de presencia PD9-1(-GH)-FT

1. Preparación del montaje

MUY IMPORTANTE: todos los trabajos en instalaciones eléctricas deben ser realizados, exclusivamente, por un técnico electricista certificado según las normas electrotécnicas aplicables.

¡ Asegúrese de que la corriente eléctrica está desconectada antes de comenzar la instalación !

2a. Montaje

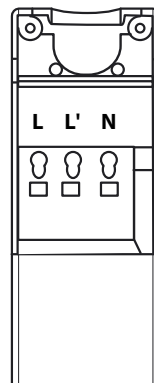


Una vez efectuada correctamente la conexión, unir el cable con la parte de potencia a través de la clavija de enchufe RJ11 (ver punto 2b). Para ello, abrir la parte de potencia con ayuda de los tornillos y, seguidamente, volverla a cerrar. No introducir la parte de potencia en el techo a través de la perforación hasta no haber realizado la acción mencionada, y, seguidamente, fijar el detector de conformidad con el dibujo.

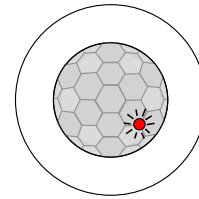
El detector ha sido especialmente desarrollado para el montaje en falsos techos.

Para ello debe realizarse, previamente, un taladro de 34 mm de diámetro en el emplazamiento donde desee ubicarse el detector.

2b. Bornes

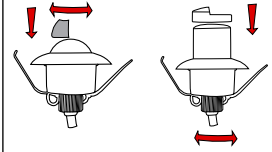


2c. Ciclo de autocontrol



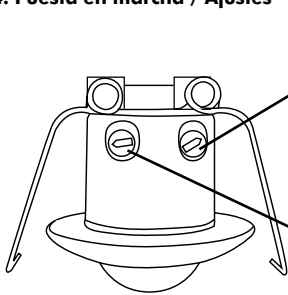
Tras la conexión a la alimentación, el LUXOMAT® PD9-1C (-GH) realiza un ciclo de auto-control durante 60 segundos.

3. Reducción del área de detección para evitar perturbaciones



En el caso de que el área de detección por defecto del LUXOMAT® PD9-1C(-GH)-FT sea demasiado grande o cubra zonas que no deban ser vigiladas, puede reducirse/acotarse cómodamente el área de detección utilizando las carátulas obturadoras adjuntas.

4. Puesta en marcha / Ajustes



Tiempo de desconexión "Luz"

El tiempo de inercia se puede ajustar entre 30 seg. 30 min.

Símbolo **JL**: Impulsos < 1 segundo

Símbolo **TEST**: funcionamiento en modo de prueba. Con independencia de la claridad, al detectar cualquier movimiento, la luz se conmuta durante 1 segundo ENCENDIDO, posteriormente durante 2 segundos, APAGADO.

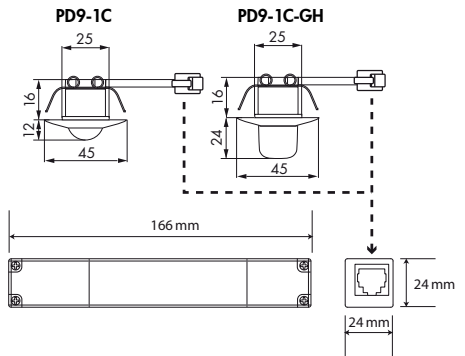
Luminosidad

El valor de luminosidad teórico puede ajustarse entre aprox. 10 y 2000 lux. Mediante el regulador giratorio pueden ajustarse diferentes valores predefinidos.

Símbolo : Modo nocturno

Símbolo : Modo diurno/nocturno

5. Dimensiones



6. Artículo / Referencia / Accesorios

Descripción	RAL9010	RAL9006
PD9-1C-FT	92902	92903
PD9-1C-GH-FT	92934	92935

Accesorios:

Rejilla de protección metálica		92199
Anillo embellecedor para PD9	blanco	92238
Anillo embellecedor para PD9	gris plata	92237
Anillo embellecedor para PD9	antracita	92235
Carátula obt. para GH	blanco	33207

7. Datos técnicos

Unión de la parte del detector con la parte de potencia con ayuda de la clavija RJ11

Tensión de alimentación: 230V~ ±10%

Consumo: < 1W

Temperatura de func.: -25°C - +50°C

Grado de protección/Clase: IP20 / II / CE

Ajustes: manual con potenciómetro

Valores de luminosidad: 10 · 2000Lux

Ampliación del rango de detección: circular 360°

Alcance Ø H 2,50 m / T = 18°C:

PD9-1C-FT sentado 2,50 m / transversal 10 m / frontal 6 m

max. Ø 5,40 m

Altura de montaje recomendada:

PD9-1C-FT 2 - 3 m

PD9-1C-GH-FT 5 - 10 m

Medición de la luz: luz natural y artificial

• **Canal 1 para conexión de iluminación**

Contacto: NA de Wolframiot

Potencia conmutación: 1000W, cos φ=1 / 500W, cos φ=0,5

Temporización: 30 s - 30 Min. / Test

Dimensiones:

PD9-1C-FT Ø 45 x H 12 mm

PD9-1C-GH-FT Ø 45 x H 40 mm

Parte de potencia L 165 x A 24 x A 24 mm

8. Solución de problemas

1. La lámpara no enciende

La lámpara está defectuosa:
sustitúyala

No hay alimentación:
verificación del sistema por un profesional

Ajuste incorrecto del nivel crepuscular:
reajústelo

La lente del sensor sucia o obstruida:
limpiela o retire objetos

2. La lámpara se enciende demasiado tarde, o la zona de detección es demasiado pequeña

El LUXOMAT® PD9 está montado demasiado alto:
observe tabla de alturas y zonas y reajuste la altura

3. La lámpara permanece encendida

Detección térmica constante debido a fuentes de calor externas, tales como conductos de calefacción/aire acondicionado cercanos, animales dentro de la zona, etc.:

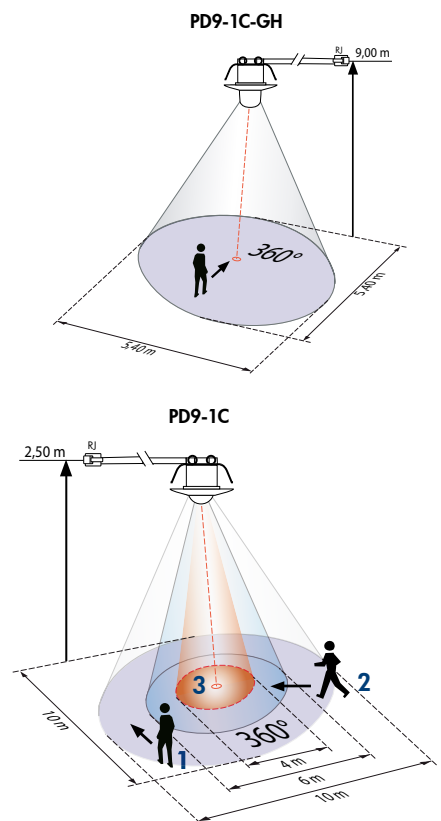
Eliminar dicha fuente de calor. Comprobar el correcto funcionamiento del LUXOMAT® PD9 cubriendo la lente Fresnel. Tras la temporización fijada el LUXOMAT® PD9 debe apagar la luz.

El LUXOMAT® PD9 está conectado en paralelo con un interruptor manual que se encuentra cerrado:
abra dicho interruptor

4. Maniobras indeseadas

Movimiento de fuentes de calor dentro de la zona de cobertura:
compruebe la presencia de animales, ventiladores, conductos de calefacción/aire acondicionado, y fuentes de calor en general.

9. Área de detección

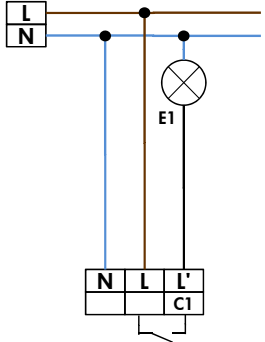


- 1 avance frontal
- 2 avance transversal
- 3 actividad sedentaria

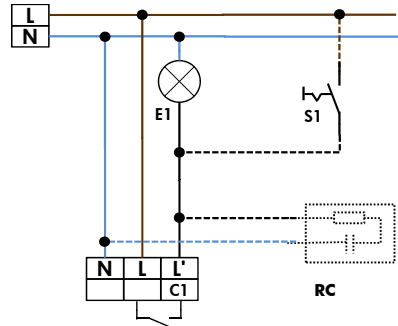
CE Declaración de conformidad: El producto cumple los requisitos de la Directiva 2006/95/CE de Baja Tensión así como de la Directiva 2004/108/CE de Compatibilidad Electromagnética.

10. Esquema de conexiones

Conexión estándar de un detector de movimiento de 1 canal

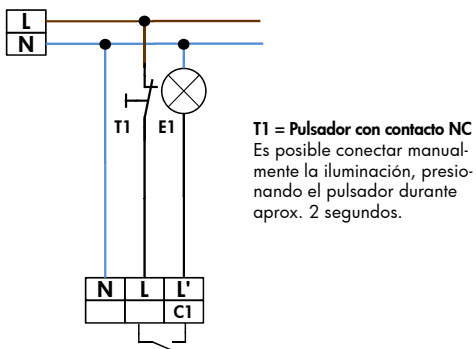


Conexión estándar de un detector de movimiento de 1 canal con función de luz permanente



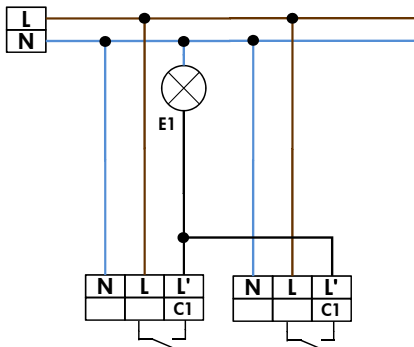
opcionalmente:
 S1 = Interruptor para luz permanente
 RC = Elemento supresor RC en caso necesario

Conexión estándar de un detector de movimiento de 1 canal con pulsador con contacto NC



T1 = Pulsador con contacto NC
 Es posible conectar manualmente la iluminación, presionando el pulsador durante aprox. 2 segundos.

Conexión en paralelo de un detector de movimiento de 1 canal (max. 8 en paralelo)



Conexión estándar de un detector de movimiento de 1 canal (ejemplo: escaleras)

