

Detectores de presencia para techo - Modelo esclavo

PD9-S-GH



blanco mate, similar
RAL9010 , Referencia
92928

Características Principales

- Mini Modelo Esclavo especial para grandes alturas, para la ampliación del área de detección de un modelo Master
- En caso de detectar movimiento en la zona, el modelo Esclavo envía una señal al detector Master, que es el que conecta la iluminación en función del nivel de luz ambiental existente
- Compatible con todos los detectores Master a 230V. Por favor consulte el modelo Master para ver las excepciones
- La unidad de potencia se introduce en el falso techo a través del taladro efectuado para colocar el detector (34 mm diámetro)
- Anclaje rápido y sencillo en techos y luminarias gracias a sus muelles de resorte
- Anillo embellecedor de 45 mm Ø y carátula obturadora incluidos de serie
- Ejemplos de aplicación: naves industriales y escaleras

Datos técnicos

Tensión de alimentación:	110 - 240 V AC 50 / 60 Hz
Dimensiones:	Cabezal sensor: Ø 45 x 41 mm, Unidad de potencia: 165 x 24 x 24 mm
Consumo típico:	aprox. 0,3 W
Área de detección:	horizontal 360° (Montaje en techo)
Alcance:	máx. Ø 3,5 m transversal
Área de cobertura	9 m ² / 6 m Altura de montaje

(movimiento transversal):

Altura de montaje min./máx./recomendada: 5 m / 10 m / 6 m

Grado de protección/Clase: IP20 / Clase II

Temperatura ambiental: -25 °C a +50 °C

Carcasa: Policarbonato de alta calidad

Longitud del cable: 45 cm

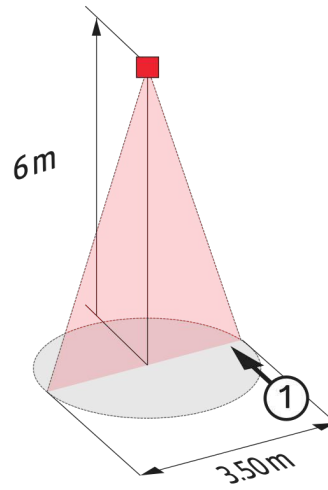
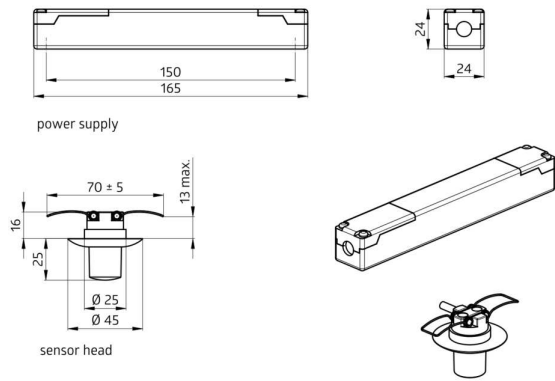
Intervalo entre impulsos: 9 s

Descripción

Descripción	Color	Referencia	Código EAN
PD9-S-GH-FT	blanco mate, similar RAL9010	92928	4007529929283

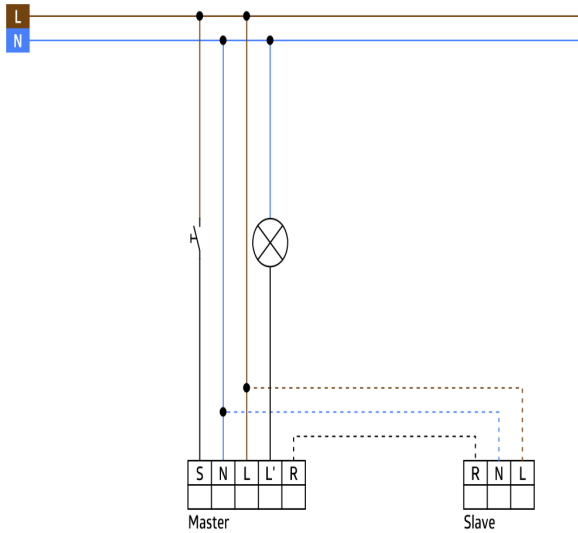
Accesorios

Descripción	Color	Referencia	Código EAN
Anillo embellecedor PD9 Ø 36 mm	antracita brillo	92235	4007529922352
Anillo embellecedor PD9 Ø 36 mm	blanco brillo	92238	4007529922383
Anillo embellecedor PD9 Ø 36 mm	gris plata brillo	92237	4007529922376
Anillo embellecedor PD9 Ø 45 mm	blanco mate	92327	4007529923274
Anillo embellecedor PD9 Ø 45 mm	gris plata mate	92346	4007529923465
Embellecedor cuadrado clipable PD9-FT	blanco puro mate, similar RAL9010	92993	4007529929931



Dimensiones 92928

Área de detección 1: Avance transversal



Esquemas de conexión