

Detectores de movimiento para techo - 1 canal

PD9-1C-GH



blanco mate, similar
RAL9010 , Referencia
92934

Características Principales

- Minidetector de movimiento especial para grandes alturas
- Un canal para conmutar la iluminación
- Fácil configuración en el propio aparato
- La unidad de potencia se introduce en el falso techo a través del taladro efectuado para colocar el detector (34 mm diámetro)
- Anclaje rápido y sencillo en techos y luminarias gracias a sus muelles de resorte
- Anillo embellecedor de 45 mm Ø y carátula obturadora incluidos de serie
- **Ejemplos de aplicaciones:**
Escaleras, Polideportivos/Logísticos

Datos técnicos

Tensión de alimentación:	110 - 240 V AC 50 / 60 Hz
Dimensiones:	Cabezal sensor: Ø 45 x 49 mm, Unidad de potencia: 165 x 24 x 24 mm
Consumo típico:	< 0,5 W
Área de detección:	horizontal 360° (Montaje en techo)
Alcance:	máx. Ø 3,5 m transversal
Área de cobertura (movimiento transversal):	9 m ² / 6 m Altura de montaje

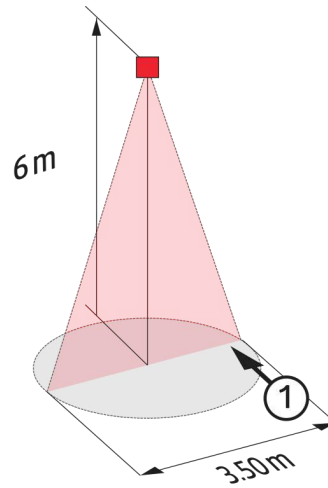
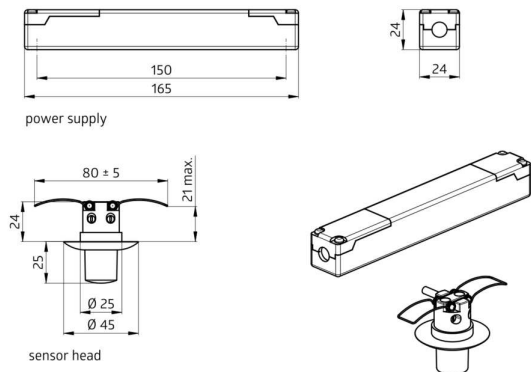
Altura de montaje min./máx./recomendada:	5 m / 10 m / 6 m
Grado de protección/Clase:	IP20 / Clase II
Temperatura ambiental:	-25 °C a +50 °C
Carcasa:	Policarbonato de alta calidad
Longitud del cable:	45 cm
Canal 1 (control de iluminación)	
Potencia de conmutación:	1000 W, cos ϕ = 1 500 VA, cos ϕ = 0,5 200 W LED Pico de arranque máx. I _p (20 ms) = 165 A Pico de arranque máx. I _p (200 μ s) = 800 A
Tipo de contacto:	1x Contacto μ , contacto NA contacto previo de tungsteno
Temporización de apagado:	30 s - 30 min, Impulso
Umbral de conmutación:	10 - 2000 Lux

Descripción

Descripción	Color	Referencia	Código EAN
PD9-1C-GH-FT	blanco mate, similar RAL9010	92934	4007529929344

Accesorios

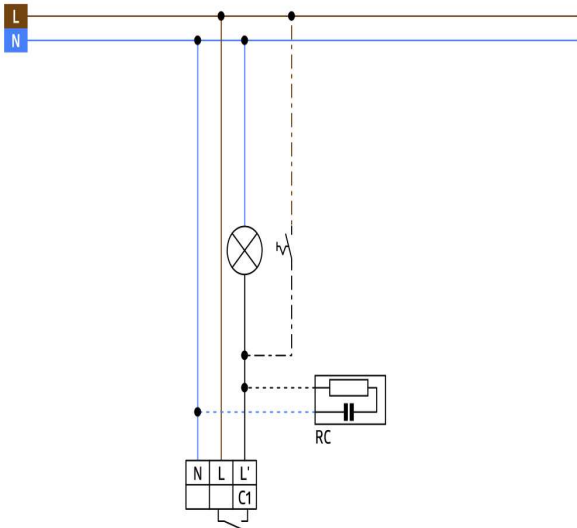
Descripción	Color	Referencia	Código EAN
Elemento supresor RC	blanco	10880	4007529108800
Mini-Elemento supresor RC	negro	10882	4007529108824
Anillo embellecedor PD9 Ø 36 mm	antracita brillo	92235	4007529922352
Anillo embellecedor PD9 Ø 36 mm	blanco brillo	92238	4007529922383
Anillo embellecedor PD9 Ø 36 mm	gris plata brillo	92237	4007529922376
Anillo embellecedor PD9 Ø 45 mm	blanco mate	92327	4007529923274
Anillo embellecedor PD9 Ø 45 mm	gris plata mate	92346	4007529923465
Embellecedor cuadrado clipable PD9-FT	blanco puro mate, similar RAL9010	92993	4007529929931



Dimensiones 92934

Área de detección

1: Avance transversal



Esquemas de conexión