

### DALI-LINK - Controladores

## PD11-DALI-LINK-FLAT



blanco mate, similar  
RAL9010 , Referencia  
93068

### Características Principales

- Multisensor DALI ultraplano de sólo 0,85 mm de altura visible tras el montaje
- Alimentado vía bus DALI
- Perfecta integración como sensor multimaster para el control de iluminación en la solución DALI para estancias individuales B.E.G. LUXOMAT<sup>®</sup> net DALI-LINK
- Modo Master-Esclavo para ampliación de la zona de cobertura
- Medición de luz mixta mediante sensor crepuscular integrado
- Modo Semiautomático, Automático o crepuscular
- Salida de conmutación o regulación en función de la luz ambiental
- Guided Light, Soft-Start PLUS, Luz de orientación PLUS
- Programa de fábrica para una fácil verificación de la instalación
- El acceso a todas las funciones sólo es posible en combinación con otros productos de la familia B.E.G. LUXOMAT<sup>®</sup> net DALI-LINK
- Muelles de resorte para un anclaje rápido y sencillo en techos
- Incluye carátulas obturadoras y anillo de fijación para su montaje en luminarias
- Con accesorio 92833 para montaje empotrado o 92833 y 92121 para montaje en superficie
- **Ejemplos de aplicaciones:**  
Garajes subterráneos, Vestíbulos, Pasillos / Zonas de paso, Escaleras, Despachos, Oficinas diáfanas, Salas de reuniones

## Datos técnicos

<b>Tensión de alimentación:</b>	del bus DALI, máx. 22,5 V DC
<b>Dimensiones:</b>	Ø 52 x 48 mm
<b>Configuración:</b>	PBM-DALI-LINK-4W-BLE + Smartphone con App DALI-LINK (iOS / Android)
<b>Consumo de corriente:</b>	4 mA
<b>Consumo típico:</b>	0,1 W
<b>Área de detección:</b>	horizontal 360° (Montaje en techo)
<b>Alcance:</b>	máx. Ø 9 m transversal máx. Ø 6 m frontal máx. Ø 3 m Actividad sedentaria
<b>Área de cobertura (movimiento transversal):</b>	63 m <sup>2</sup> / 2,5 m Altura de montaje
<b>Altura de montaje min./máx./recomendada:</b>	2 m / 5 m / 2,5 m
<b>Grado de protección/Clase:</b>	IP20 / Clase II
<b>Temperatura ambiental:</b>	-25 °C a +50 °C
<b>Carcasa:</b>	Polycarbonato de alta calidad
<b>Conexión y cables:</b>	0,5 - 2,5 mm <sup>2</sup> para cables unifilares de
<b>Temporización de apagado:</b>	1 s - 120 min
<b>Luz de orientación:</b>	5 - 100 % / 1 min - 120 min / ∞
<b>Nivel de luminosidad deseado:</b>	10 - 2500 Lux

---

## Descripción

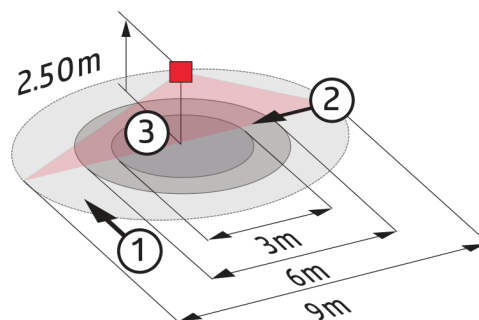
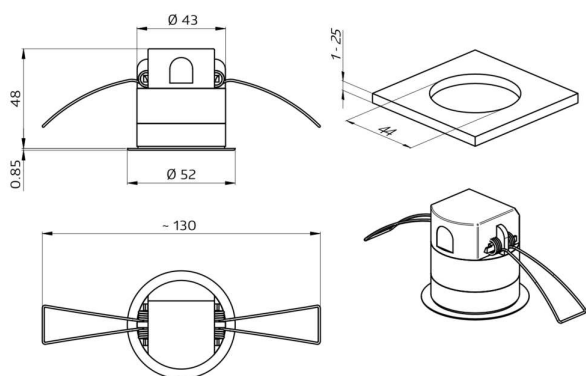
Descripción	Color	Referencia	Código EAN
PD11-DALI-LINK-FLAT-FT	blanco mate, similar RAL9010	93068	4007529930685

---

## Accesorios

Descripción	Color	Referencia	Código EAN
IR-PD-DALI-Mini	-	92112	4007529921126
Set adaptador EM / PD11	blanco	92833	4007529928330
Anillo embellecedor PD11	negro brillo, similar RAL9011	92537	4007529925377

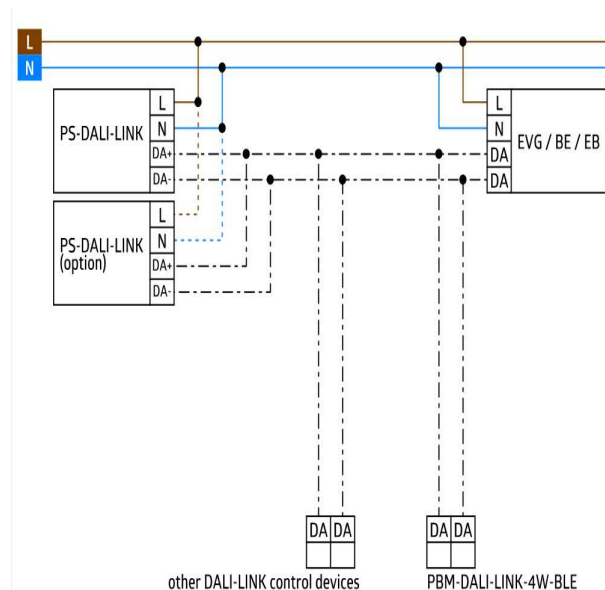
Descripción	Color	Referencia	Código EAN
Anillo embellecedor PD11	blanco mate, similar RAL9010	92692	4007529926923
Embellecedor cuadrado clipable PD11-FT	blanco mate, similar RAL9010	92994	4007529929948
Zócalo para modelos SU PD11	blanco	92121	4007529921218



### Dimensiones 93068

### Área de detección

- 1: Avance transversal
- 2: Avance frontal
- 3: Actividad sedentaria



### Esquemas de conexión

