

Luminarias para interiores - Con detector de Alta Frecuencia

## AL8-25-300-LED-3C-HF



blanco, similar RAL9016 ,  
Referencia 93141

### Características Principales

- Plafón LED de diseño plano y circular para montaje en pared o techo
- Tres tonalidades de luz en una sola luminaria: a elegir entre luz cálida, luz neutra o luz fría mediante un interruptor
- Luminaria energéticamente eficiente con larga vida útil > 50 000 h
- Amplia distribución de la luz gracias al difusor de la luminaria
- Sensor de alta frecuencia (radar) integrado, no visible desde el exterior y con gran alcance de detección
- Tecnología de alta frecuencia: 5,8 GHz - reacciona al más mínimo movimiento con independencia de la temperatura
- Temporización, umbral de conmutación y sensibilidad del sensor ajustables mediante interruptor DIP
- Robusta carcasa de plástico
- con un elevado grado de resistencia al fuego
- Fácil montaje vía abrazadera de sujeción independiente
- **Ejemplos de aplicaciones:**  
pasillos, vestíbulos, escaleras, trasteros, sótanos, lavabos, aseos

### Datos técnicos

**Tensión de alimentación:** 200 - 240 V AC 50 Hz

**Dimensiones:** Ø 300 x 50 mm

**Temperatura de color** 3000 / 4000 / 5700 K

**Flujo luminoso /** 2000 / 2500 / 2400 lm

**Intensidad lumínica:****Antideslumbramiento:** UGR < 25**Eficiencia:** 80 / 100 / 96 lm/W**Seguridad fotobiológica:** RG 0**Reproducción del color:** CRI > 80 / TM30: 82**Vida útil asignada:** 50000 h (L80/B10)**Consumo típico:** 25 W / PF 0,9**Grado de protección/Clase:** IP20 / Clase II**Clase inflamabilidad** UL-94 V2, 750 °C**Resistencia a impactos:** IK10**Temperatura ambiental:** -20 °C a +45 °C**Carcasa:** Policarbonato de alta calidad**Detector de movimiento AF****Alta Frecuencia:** 5,8 GHz, < 0,5 mW**Área de detección:** horizontal 360° (Montaje en techo)  
Ø 2 - 12 m**Alcance:** máx. 7 m frontal**Temporización de apagado:** 20 s - 10 min**Umbral de conmutación:** Inactivo / 5 - 50 Lux

---

## Descripción

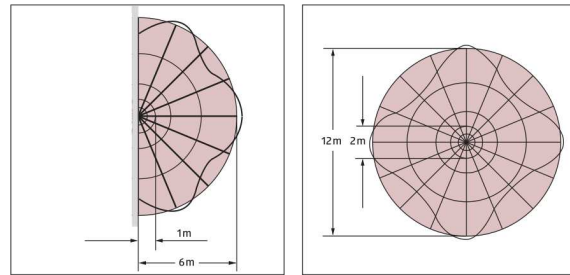
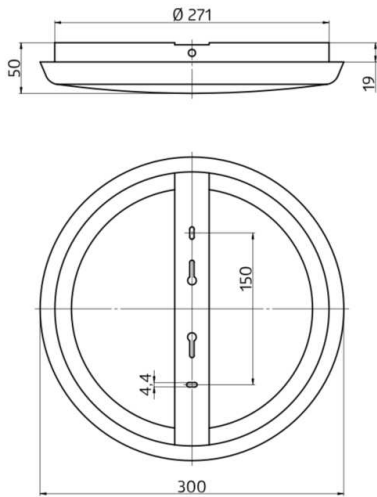
Descripción	Color	Referencia	Código EAN
AL8-25-300-LED-3C-HF	blanco, similar RAL9016	93141	4007529931415

---

## Accesorios

Descripción	Color	Referencia	Código EAN
Anillo antivandálico AL8	blanco	93014	4007529930142

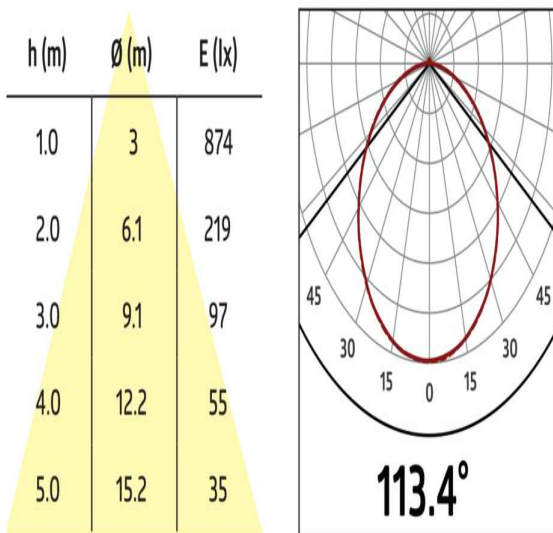
---



### Dimensiones 93141

### Área de detección

1: Avance frontal o transversal. El alcance depende del tamaño y la velocidad del objeto.



### Ángulo de proyección