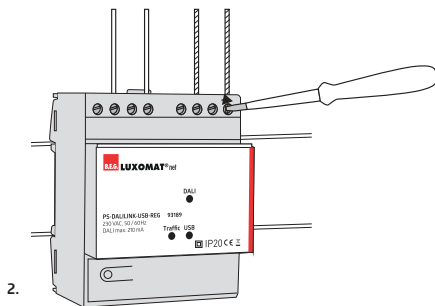
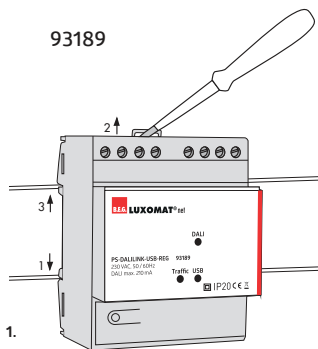



DE Montage-Anleitung Vorbereitung	UK Mounting-Instructions Preparations	FR Montage - Instructions Préparation du montage	NL Montage - Instructies Montagevoorbereiding
<p>! Arbeiten an elektrischen Anlagen dürfen nur von Elektrofachkräften oder von unterwiesenen Personen unter Leitung und Aufsicht einer Elektrofachkraft entsprechend den elektrotechnischen Regeln vorgenommen werden.</p> <p>! Vor Montage Leitung spannungsfrei schalten!</p> <p>! DALI ist nicht SELV – Es gelten die Installationsvorschriften für Niederspannung.</p>	<p>! Work on the mains supply may only be carried out by qualified professionals or by instructed persons under the direction and supervision of qualified skilled electrical personnel in accordance with electrotechnical regulations.</p> <p>! Disconnect supply before installing!</p> <p>! DALI is not SELV – the installation instructions for low voltage apply.</p>	<p>! Travailler sur le réseau électrique ne s'improvise pas, seul un electricien qualifié et habilité doit effectuer ce raccordement.</p> <p>! Avant de commencer l'installation, assurez-vous que l'alimentation est coupée.</p> <p>! DALI est différent de SELV – Les prescriptions d'installation pour basse tension doivent être respectées.</p>	<p>! Werkzaamheden aan elektrische installaties mogen enkel door gekwalificeerde installateurs of geschoold personeel uitgevoerd worden en dit in overeenstemming met de elektrotechnische regels.</p> <p>! Netspanning uitschakelen alvorens te beginnen met de montage.</p> <p>! DALI is niet SELV – De installatievoorschriften voor laagspanning zijn van kracht.</p>
Funktionsweise	Operation	Fonctionnement	Werkwijze
<p>DALI-Netzteil mit USB-Schnittstelle für die Hutschienenmontage zum Einsatz in der B.E.G. DALI LINK Lichtsteuerungslösung</p>	<p>DALI power supply with integrated USB interface for DIN rail mounting for use in the B.E.G. DALI LINK lighting control solution</p>	<p>Appareil d'alimentation DALI intégrant une interface USB pour le montage sur rail-din nécessaire dans la solution de commande d'éclairage B.E.G. DALI LINK.</p>	<p>DALI-voeding met geïntegreerde USB-interface voor montage op DIN rail voor gebruik in de B.E.G. DALI LINK lichtsturingsooplossing.</p>
<p>Das Gerät wird mit Netzspannung versorgt und liefert am Ausgang eine DALI-Spannung von typ. 16 VDC</p> <p>Der maximale DALI-Ausgangsstrom beträgt 210 mA.</p> <p>Die Firmware lässt sich mit erforderlichem Zubehör über USB aktualisieren. Mittels LEDs werden Betriebsinformationen angezeigt.</p> <p>Voller Funktionsumfang mit Zubehör aktivierbar.</p>	<p>The device is supplied with mains voltage and it outputs a DALI voltage of typically 16 VDC.</p> <p>Maximum DALI output current is 210 mA.</p> <p>The firmware can be updated via USB with the required accessory. Operating information is displayed via LEDs.</p> <p>Full range of functions can be activated with accessories.</p>	<p>L'appareil est raccordé au réseau électrique et délivre à sa sortie une tension DALI de typ. 16 VDC.</p> <p>Le courant maximal de sortie DALI est de 210 mA.</p> <p>Le micrologiciel peut être mis-à-jour par USB avec l'accessoire nécessaire. Des informations d'exploitation peuvent être affichées au moyen de LEDs.</p> <p>Étendue de fonction complète seulement activable avec accessoires.</p>	<p>Het apparaat wordt van netvoeding voorzien en levert via de uitgang een DALI-spanning van nominaal 16 VDC. De maximale DALI-uitgangsstrom bedraagt 210 mA.</p> <p>De firmware kan met het vereiste accessoire via USB worden bijgewerkt. Via LED's wordt informatie over de werking weergegeven.</p> <p>Volledige functionaliteit kan worden geactiveerd met accessoires.</p>
<p>Das Gerät ist geeignet für einen Lösungswechsel auf B.E.G. LUXOMAT®net DALISYS.</p>	<p>The device is suitable for a change to B.E.G. LUXOMAT®net DALISYS.</p>	<p>L'appareil est adapté pour un changement vers le système B.E.G. LUXOMAT®net DALISYS.</p>	<p>Het apparaat is geschikt voor het wijzigen naar B.E.G. LUXOMAT®net-DALISYS.</p>
Montage	Mounting	Montage	Montage

93189

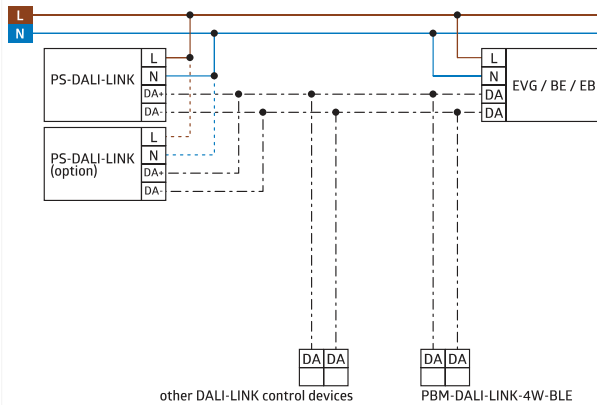


DE Funktionsanzeigen	UK Function indicators	FR Indicateurs de fonctionnement	NL Indicatie
<div style="display: flex; align-items: center;">  <div style="margin-left: 20px;"> <p>○ A: DALI ● B: TRAFFIC ● C: USB</p> </div> </div>			
<p>A: DALI</p> <ul style="list-style-type: none"> LED aus: <i>-Keine Versorgungsspannung oder DALI-Netzteil defekt</i> LED an: <i>-DALI-Netzteil OK</i> 	<p>A: DALI</p> <ul style="list-style-type: none"> LED off: <i>-No supply voltage or DALI power supply defective</i> LED on: <i>-DALI power supply OK</i> 	<p>A: DALI</p> <ul style="list-style-type: none"> LED éteinte : <i>-Absence de tension d'alimentation ou l'appareil est defectueux</i> LED allumée : <i>-Appareil d'alimentation DALI OK</i> 	<p>A: DALI</p> <ul style="list-style-type: none"> LED uit: <i>-Geen voedingsspanning of DALI-voeding defekt</i> LED aan: <i>-DALI-voeding OK</i>
<p>B: TRAFFIC</p> <ul style="list-style-type: none"> LED aus: <i>-Kein DALI-Datenverkehr vorhanden</i> LED blinkt: <i>-DALI-Datenverkehr vorhanden</i> LED an: <i>-Kurzschluss auf DALI-Leitung</i> 	<p>B: TRAFFIC</p> <ul style="list-style-type: none"> LED off: <i>-No DALI data traffic present</i> LED flashes: <i>-DALI data traffic present</i> LED on: <i>-Short circuit on DALI line</i> 	<p>B: TRAFFIC</p> <ul style="list-style-type: none"> LED éteinte : <i>-Absence de transmission de données DALI</i> LED clignote : <i>-Transmission de données DALI effective</i> LED allumée : <i>-Court-circuit sur la ligne DALI</i> 	<p>B: TRAFFIC</p> <ul style="list-style-type: none"> LED uit: <i>-Geen DALI-gegevensverkeer beschikbaar</i> LED knippert: <i>-DALI-gegevensverkeer beschikbaar</i> LED aan: <i>-Kortsluiting op DALI-kabel</i>
<p>C: USB</p> <ul style="list-style-type: none"> LED aus: <i>-Kein USB-Kabel angeschlossen oder USB-Verbindung nicht in Ordnung</i> LED an: <i>-USB-Verbindung aktiv</i> 	<p>C: USB</p> <ul style="list-style-type: none"> LED off: <i>-No USB cable connected or USB connection not working normally</i> LED on: <i>-USB connection active</i> 	<p>C: USB</p> <ul style="list-style-type: none"> LED éteinte : <i>-Aucun câble USB raccordé ou liaison USB incorrecte</i> LED allumée : <i>-Liaison USB active</i> 	<p>C: USB</p> <ul style="list-style-type: none"> LED uit: <i>-Geen USB-kabel aangesloten of USB-verbinding werkt niet naar behoren</i> LED aan: <i>-USB-verbinding actief</i>
<p>Funktionen</p> <p>Service-Modus aktivieren: Während des Anschließens des USB-Kabels Service-Taste gedrückt halten</p>	<p>Functions</p> <p>Activate Service mode: Hold down Service button while connecting USB cable</p>	<p>Fonctions</p> <p>Activer le mode service : pendant le branchement du câble USB, maintenir la touche service enfoncée</p>	<p>Funcities</p> <p>Servicemodus inschakelen: Houd tijdens het aansluiten van de USB-kabel de servicetoets ingedrukt</p>
<p>Service-Modus deaktivieren: USB-Kabel kurz ausstecken</p>	<p>Deactivate Service mode: Unplug USB cable for a moment</p>	<p>Désactiver le mode service : sortir brièvement le câble USB</p>	<p>Servicemodus uitschakelen: USB-kabel kort loskoppelen</p>
<p>EU-Konformitätserklärung</p> <p>Das Produkt erfüllt die Richtlinien über</p> <ol style="list-style-type: none"> 1. die elektromagnetische Verträglichkeit (2014/30/EU) 2. die Niederspannung (2014/35/EU) 3. die Beschränkung der Verwendung bestimmter gefährlicher Stoffe in Elektro- und Elektronikgeräten (2011/65/EU) 	<p>EU Declaration of conformity</p> <p>This product respects the directives concerning</p> <ol style="list-style-type: none"> 1. Electrical Equipment Safety Regulation 2016 2. Electromagnetic Compatibility Regulation 2016 3. The Restriction of the Use of Certain Hazardous Substances in Electrical and Electronic Equipment Regulation 2012 <p>Contact</p> <p>B.E.G UK Ltd., Apex Court – Grove House · Camphill Road · West Byfleet, Surrey KT14 6SQ</p>	<p>Déclaration de conformité UE</p> <p>Ce produit répond aux directives sur</p> <ol style="list-style-type: none"> 1. la compatibilité électromagnétique (2014/30/UE) 2. la basse tension (2014/35/UE) 3. la restriction de l'utilisation de certaines substances dangereuses dans les appareils électriques et électroniques (2011/65/UE) 	<p>EU-Conformiteitsverklaring</p> <p>Dit product beantwoordt aan de volgende richtlijnen</p> <ol style="list-style-type: none"> 1. Elektromagnetische compatibiliteit (2014/30/EU) 2. Laagspanning (2014/35/EU) 3. Verbod op gebruik van gevaarlijke chemicaliën in elektrische en elektronische apparatuur (2011/65/EU)




DE Technische Daten	UK Technical data	FR Caractéristiques techniques	NL Technische gegevens	PS-DALI-LINK-USB-REG
Spannung	Voltage	Tension	Voeding	110 - 277 V AC, 50/60 Hz
Leistungsaufnahme	Power draw	Puissance absorbée	Opgenomen vermogen	0.8 W - 6 W
Ausgangsspannung	Output voltage	Tension de sortie	Uitgangsspanning	typ. 16 V DC
Ausgangsstrom (max.)	Output current (max.)	Courant de sortie (max.)	Uitgangsstrom (max.)	210 mA
Anschlussklemmen: für eindrähtige Leiter	Terminal clamps: for solid one-wire conductors	Bornes de raccordement: conducteurs à fil rigide	Aansluitklem: eendradige geleider	0.5 - 2.5 mm ²
Schutzklasse / Schutzart:	Protection rating / type:	Classe de protection / type de protection :	Beschermingsklasse/beschermingstype:	II / IP20
Abmessungen: 4 TE / HxBxT	Dimensions: 4 HP / HxWxD	Dimensions : 4 TE / HxLxP	Afmetingen: 4 TE / HxBxD	72 x 64 x 90 mm
Umgebungstemperatur	Ambient temperature	Température ambiante	Omgevingstemperatuur	-5 °C - +45 °C
Gehäuse	Housing	Boîtier	Behuizing	Polycarbona(a)t(e)

Schaltbild	Wiring diagram	Schéma de câblage	Schakelschema
Schematisches Schaltbild – Bitte beachten Sie beim Anschließen die Beschriftung der Klemmen am Gerät!	Schematic diagram - when connecting the detector, please respect the labelling of the terminal connections at the device!	Schéma de raccordement de base – veuillez respecter le marquage des bornes sur l'appareil !	Aansluitschema – respecteer de labelling van de klemmen bij het aansluiten van het apparaat!



USB Typ B – Anschluss	USB Type B connector	USB type B – branchement	USB-type B – aansluiting
-----------------------	----------------------	--------------------------	--------------------------

	DE Fehlersuche	UK Trouble shooting	FR Dépannages	NL Foutopspring
	<p>1. Die „TRAFFIC“-LED ist permanent AN:</p> <p>Prüfen Sie die Verdrahtung/Geräte und beachten dabei folgende Regeln:</p> <ul style="list-style-type: none"> · Topologie auf DALI-Seite darf NICHT „Ring“ oder „Vermascht“ sein! Erlaubt sind „Linie“, „Baum“, „Stern“ oder „Daisy-chain“. · Die maximale Kabellänge einer DALI-Linie beträgt 300 Meter, wobei dann zwingend mindestens ein Kabelquerschnitt von 1,5 mm² verwendet werden muss! · Es darf immer nur ein DALI Netzteil vom Typ PS-DALI-LINK-USB-REG in einer DALI-Linie vorhanden sein! Prüfen Sie ggf., ob DALI-Teilnehmer angeschlossen sind, welche ein integriertes DALI-Netzteil besitzen und entfernen oder ersetzen Sie dieses entsprechend. B.E.G.-Steuergeräte (z.B. Multisensoren) müssen „DALI LINK“-Geräte sein! 	<p>1. The "TRAFFIC" LED is continuously ON:</p> <p>Check the wiring/devices and ensure the following rules are observed:</p> <ul style="list-style-type: none"> · Topology on the DALI side must NOT be "Ring" or "Mesh"! "Loop", "Tree", "Star" or "Daisy-chain" are allowed. · The maximum cable length of a DALI line is 300 metres, for which an absolute minimum cable cross-section of 1.5 sq mm must be used. · Only one DALI power supply of type PS-DALI-LINK-USB-REG must ever be present on a DALI line. You may need to check whether there are DALI components connected which have an integrated DALI power supply, and remove or replace these accordingly. B.E.G. control devices (e.g. multisensors) must be "DALI LINK" devices. 	<p>1. La LED « TRAFFIC » est en permanence sur MARCHÉ :</p> <p>Vérifiez le câblage/les appareils en respectant les règles suivantes :</p> <ul style="list-style-type: none"> · La topologie du côté DALI Ne doit pas être de type « Anneau » ou « Maillé » ! « Ligne », « Arbre », « Étoile » ou « Daisy-chain » sont autorisés. · La longueur maximale de câble d'une ligne DALI est de 300 mètres avec dans ce cas une section de câble minimale de 1,5 mm² ! · Il ne doit toujours y avoir qu'un seul réseau DALI de type PS-DALI-LINK-USB-REG sur une ligne DALI ! Vérifiez le cas échéant si des participants DALI possédant une alimentation DALI intégré sont connectés et retirez ou remplacez-les en conséquence. Les appareils de commande (par ex. multicapteurs) B.E.G. doivent être des appareils « DALI LINK » ! 	<p>1. De "TRAFFIC"-led is permanent AAN:</p> <p>Controleer de bekabeling/apparaten en let daarbij op het volgende:</p> <ul style="list-style-type: none"> · Topologie aan DALI-zijde mag NIET "Ring" of "Web" zijn! Toegestaan zijn "Lijn", "Boom", "Ster", "Daisy-chain". · De maximale kabellengte van een DALI-lijn bedraagt 300 meter, waarbij dan verplicht gebruik moet worden gemaakt van een kabeldiameter van minimaal 1,5 mm²! · Er mag telkens maar één DALI-voeding van het type PS-DALI-LINK-USB-REG in een DALI-lijn zijn opgenomen! Controleer eventueel of DALI-deelnemers zijn aangesloten die over een ingebouwde DALI-voeding beschikken en verwijder of vervang deze vervolgens. B.E.G.-stuureenheden (bijv. multisensoren) moeten "DALI LINK"-apparaten zijn!
	<p>2. DALI-LED ist aus:</p> <p>Prüfen Sie die Versorgungsspannung und beachten dabei folgende Regeln:</p> <ul style="list-style-type: none"> · Wenn die geforderte Versorgungsspannung korrekt anliegt, muss die „DALI-LED“ an sein. · Wenn die geforderte Versorgungsspannung anliegt und die „DALI-LED“ ist aus, ist das Gerät defekt und muss ausgetauscht werden. 	<p>2. DALI-LED is off:</p> <p>Check the supply voltage and ensure the following rules are observed:</p> <ul style="list-style-type: none"> · If the required supply voltage is present and correct, the "DALI LED" must be on. · If the required supply voltage is present and the "DALI LED" is off, then the device is defective and must be swapped out. 	<p>2. La LED DALI est sur arrêt :</p> <p>vérifiez la tension d'alimentation en respectant les règles suivantes :</p> <ul style="list-style-type: none"> · La « LED DALI » doit être sur marche si la tension d'alimentation exigée est correcte. · Si la tension d'alimentation exigée est correcte et la « LED DALI » sur arrêt, cela signifie que l'appareil est défectueux et qu'il doit être remplacé. 	<p>2. De DALI-led is UIT:</p> <p>Controleer de voedingsspanning en let hierbij op het volgende:</p> <ul style="list-style-type: none"> · Als de benodigde voedingspanning op correcte wijze geleverd wordt, moet de "DALI-LED" aan zijn. · Als de benodigde voedingspanning beschikbaar is, maar de "DALI-LED" niet brandt, is het apparaat defect en moet het worden vervangen.
	<p>Produktseite im Internet</p>	<p>Product page on the internet</p>	<p>Page produit sur notre site internet</p>	<p>Productpagina op het internet</p>