

KNX - Interfaz de pulsadores KNX

PBM-KNX-DX-4W



Referencia 93365

Características Principales

- Módulo de entrada y salida binaria para la utilización en cajas de mecanismos de 60 mm
- Cuatro canales, que pueden utilizarse, bien como entrada para un pulsador o interruptor libre de potencial o bien como salida binaria para controlar una luminaria de control.
- Interfaz ETS de fácil manejo
- Funciones disponibles: • Conmutar • Control forzado • Valor porcentual • Temperatura • Modo HVAC • Regulación • Control de persianas • Escenas • Centrado • Contador
- Configuración en ETS 4 y posteriores para la integración en sistemas de KNX
- La base de datos de productos para la importación al sistema ETS se puede descargar de la página web de B.E.G.

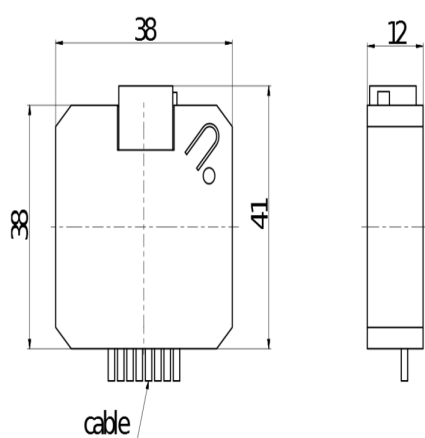
Datos técnicos

Tensión de alimentación:	via bus KNX
Dimensiones:	38 x 41 x 12 mm
Consumo de corriente:	9,5 mA (aprox.) (Imax configurable 12,5 mA respectivamente 20 mA)
Grado de protección/Clase:	IP20 / Clase III
Temperatura ambiental:	-5 °C a +45 °C
Elementos de visualización:	LED de programación
Funcionamiento manual:	Botón de programación

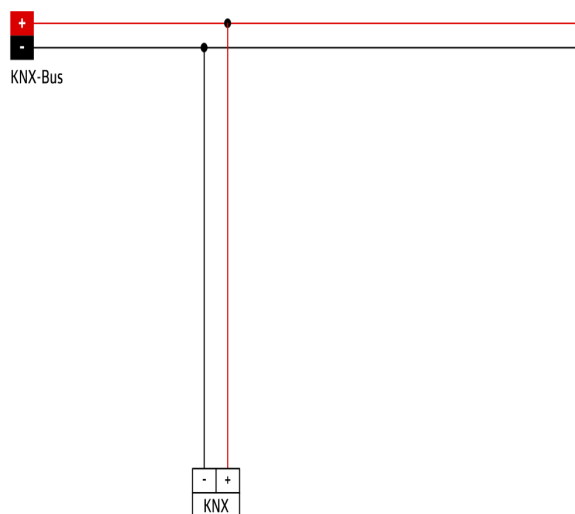
KNX TP 256:	Si
Conexión y cables:	2 x 1 mm pines para conexión a bus Regleta: 8-polos
Conexión LED:	I _{max} 3,6 mA const. (PWM) LED 3,5 V / 4 mA

Descripción

Descripción	Color	Referencia	Código EAN
PBM-KNX-DX-4W		93365	4007529933655



Dimensiones 93365



Esquemas de conexión