

DALI-LINK - Controladores

PBM-DALI-LINK-4W



blanco , Referencia 93396

Características Principales

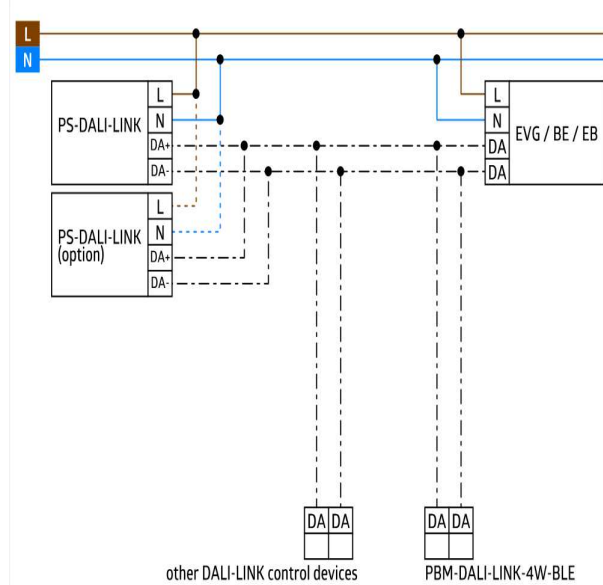
- Módulo de entrada binaria DALI para montaje en caja de mecanismos
- 4 entradas libremente configurables para pulsadores y contactos de conmutación libres de potencial
- Modos de funcionamiento: Estándar, Escalera o Escenas
- LED integrado para la localización del dispositivo
- Timbre integrado para localización del dispositivo una vez montado
- Configuración mediante interruptor DIP y potenciómetros para una rápida puesta en marcha con funcionalidad básica
- El acceso a todas las funciones sólo es posible en combinación con otros productos de la familia B.E.G. LUXOMAT[®] net DALI-LINK

Datos técnicos

Tensión de alimentación:	del bus DALI, máx. 22 V
Dimensiones:	38 x 38 x 12 mm
Configuración:	mediante Interruptor DIP, potenciómetros, App BLE B.E.G
Consumo de corriente:	7 mA
Temperatura ambiental:	-25 °C a +50 °C
Carcasa:	Polycarbonato de alta calidad
Longitud del cable:	50 cm
Temporización de apagado:	1 min - 150 min (sólo en modo escalera)

Descripción

Descripción	Color	Referencia	Código EAN
PBM-DALI-LINK-4W	blanco	93396	4007529933969



Esquemas de conexión

© 2022 B.E.G. Brück Electronic GmbH