

Detectores de presencia DALI Compact - Broadcast 2 canales

PD2N-M-DACO-1C DALI-2



blanco mate, similar
RAL9010 , Referencia
93455

Características Principales

- Detector de presencia con controlador de aplicación DALI integrado para un control eficiente de la iluminación
- Producto certificado DALI-2
- Fuente de alimentación integrada DALI
- Interfaz DALI para el control de balastos digitales regulables en modo broadcast
- Posibilidad de conmutación y regulación manual mediante pulsador
- La comunicación bidireccional IR permite la rápida integración en la función de gestión de proyectos de la aplicación B.E.G. One.
- Para tener acceso a todas las funciones disponibles es necesario activarlas utilizando el Adaptador BLE de B.E.G. para smartphones y tabletas (Android, iOS).
- Modo Semiautomático, Automático, crepuscular o presencia ajustable
- Potente relé de conmutación con diferentes modos de funcionamiento, como p. ej.: apagado de los balastos DALI (función Cut-off), modo HVAC o iluminación de la pizarra.
- Dinámica de regulación ajustable (valores mínimos y máximos)
- Velocidad y retardo de la regulación ajustables
- Version master único, no apto para red
- Posibilidad de ampliación del área de detección utilizando modelos Esclavos
- Medición de luz mixta mediante sensor crepuscular interno y externo
- La señal de salida DALI es ampliable utilizando un accesorio específico
- Salida de conmutación o regulación en función de la luz ambiental
- Valor de conmutación ajustable
- Último valor - Función memoria para valor de conmutación
- Valor de luminosidad de consigna y factor de reflexión ajustables

- Indicación del nivel actual del sensor de luminosidad en la App B.E.G. One
- Autodiagnóstico y visualización de errores de dispositivos en la App B.E.G. One
- Los LEDs de estado pueden activarse o desactivarse
- Código PIN
- Función pasillo - Desactiva la posibilidad de apagar la iluminación mediante pulsador
- El número máximo de componentes DALI puede determinarse de manera rápida y segura utilizando el planificador de líneas DALI online de B.E.G.
- Evita consumos en reposo de las instalaciones de iluminación según EnEV DIN V 18599-4
- El software es compatible con la primera generación (excepto DSI, doble bloqueo y función pasillo)
- Valores por defecto preconfigurados: temporización apagado 10 min. y 500 Lux de nivel lumínico
- Incluye muelle de resorte premontado con alivio de tensión y tapa de protección de contactos para montaje empotrado en el techo
- Accesorio para montaje en superficie disponible opcionalmente
- **Ejemplos de aplicaciones:**
Despachos, Oficinas diáfanos

Datos técnicos

Tensión de alimentación:	230 V AC ±10% 50 Hz
Dimensiones:	Ø 84 x 85 mm
Consumo típico:	aprox. 2 W
Modelos Esclavos:	máx. 8
Área de detección:	horizontal 360° (Montaje en techo)
Alcance:	máx. Ø 10 m transversal máx. Ø 6 m frontal máx. Ø 4 m Actividad sedentaria
Área de cobertura (movimiento transversal):	78 m ² / 2,5 m Altura de montaje
Altura de montaje min./máx./recomendada:	2 m / 5 m / 2,5 m
Grado de protección/Clase:	IP20 / Clase II
Resistencia a impactos:	IK05
Temperatura ambiental:	-25 °C a +50 °C
Carcasa:	Polycarbonato de alta calidad
	Canal 1 (control de iluminación)
Salida DALI:	80 mA (garantizado), 125 mA (máx.), -
Actuadores soportados:	DT0, DT5, DT6, DT7
Dispositivos de control soportados:	- (Master único)
Temporización de apagado:	1 min - 150 min

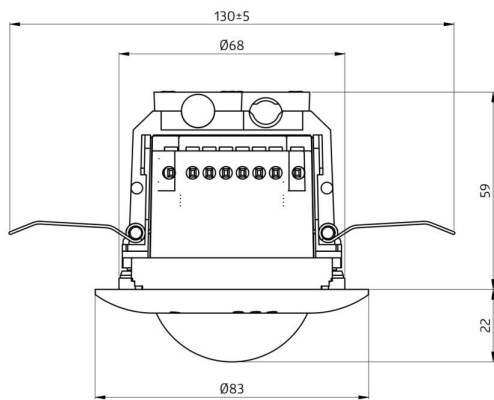
Luz de orientación:	10 - 30 % / OFF / 5 min - 60 min / ∞
Nivel de luminosidad deseado:	10 - 2500 Lux
Canal 2 (control HVAC / de iluminación)	
Potencia de conmutación:	2300 W, cos φ = 1 1150 VA, cos φ = 0,5 300 W LED Pico de arranque máx. Ip (20 ms) = 165 A
Tipo de contacto:	1x Contacto μ, libre de potencial, biestable
Temporización de apagado:	5 min - 120 min, Impulso alarma, Impulso
	Medición de luz mixta (natural+artificial)

Descripción

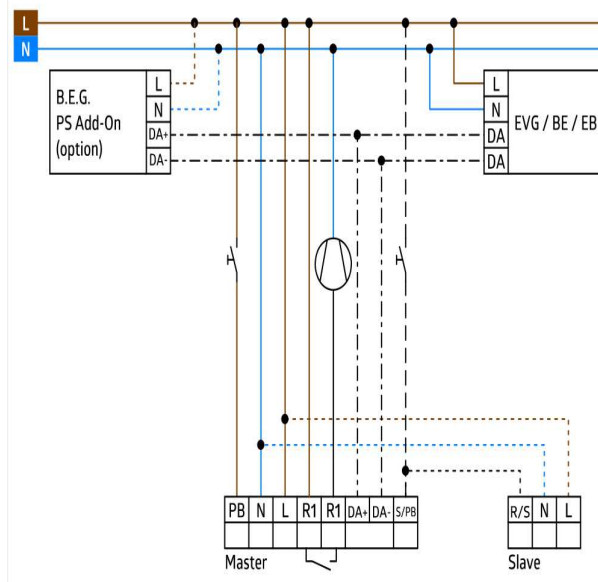
Descripción	Color	Referencia	Código EAN
PD2N-M-DACO-1C DALI-2	blanco mate, similar RAL9010	93455	4007529934553

Accesorios

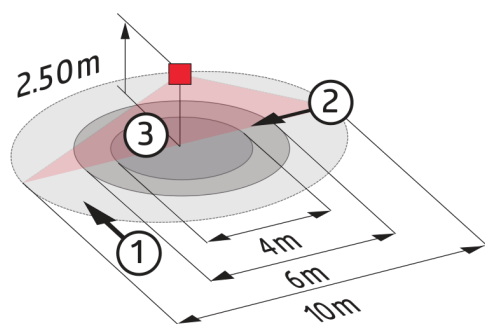
Descripción	Color	Referencia	Código EAN
Adaptador BLE-IR	negro	93067	4007529930678
Adaptador IR para smartphones	negro	92726	4007529927265
IR-PD-DALI-1C	-	92116	4007529921164
IR-PD-DALI	-	92094	4007529920945
IR-PD-DALI-LD	-	92652	4007529926527
IR-PD-DALI-Mini	-	92112	4007529921126
Rejilla de protección metálica BSK (Ø 200 x 90 mm)	blanco	92199	4007529921997
Set de montaje SU IP54 PD2N H	blanco, similar RAL9010	93454	4007529934546
Anillo embellecedor PD2N FT	negro mate, similar RAL9005	93773	4007529937738
Anillo embellecedor PD2N FT	blanco tráfico mate, similar RAL9016	93772	4007529937721
Anillo embellecedor PD2N FT	antracita mate, similar RAL7016	93771	4007529937714



Dimensiones 93455



Esquemas de conexión



Área de detección

- 1: Avance transversal
- 2: Avance frontal
- 3: Actividad sedentaria

