

Detectores de presencia DALI Compact - Broadcast 1 canal

PD4N-M-DACO DALI-2



blanco mate, similar
RAL9010 , Referencia
93460

Características Principales

- Detector de presencia con controlador de aplicación DALI integrado para un control eficiente de la iluminación
- Producto certificado DALI-2
- Fuente de alimentación integrada DALI
- Interfaz DALI para el control de balastos digitales regulables en modo broadcast
- Posibilidad de conmutación y regulación manual mediante pulsador
- La comunicación bidireccional IR permite la rápida integración en la función de gestión de proyectos de la aplicación B.E.G. One.
- Para tener acceso a todas las funciones disponibles es necesario activarlas utilizando el Adaptador BLE de B.E.G. para smartphones y tabletas (Android, iOS).
- Modo Semiautomático, Automático, crepuscular o presencia ajustable
- Dinámica de regulación ajustable (valores mínimos y máximos)
- Velocidad y retardo de la regulación ajustables
- Version master único, no apto para red
- Posibilidad de ampliación del área de detección utilizando modelos Esclavos
- Medición de luz mixta mediante sensor crepuscular interno y externo
- La señal de salida DALI es ampliable utilizando un accesorio específico
- Salida de conmutación o regulación en función de la luz ambiental
- Valor de conmutación ajustable
- Último valor - Función memoria para valor de conmutación
- Valor de luminosidad de consigna y factor de reflexión ajustables
- Indicación del nivel actual del sensor de luminosidad en la App B.E.G. One

- Autodiagnóstico y visualización de errores de dispositivos en la App B.E.G. One
- Los LEDs de estado pueden activarse o desactivarse
- Código PIN
- Función pasillo - Desactiva la posibilidad de apagar la iluminación mediante pulsador
- El número máximo de componentes DALI puede determinarse de manera rápida y segura utilizando el planificador de líneas DALI online de B.E.G.
- El software es compatible con la primera generación (excepto DSI, doble bloqueo y función pasillo)
- Valores por defecto preconfigurados: temporización apagado 10 min. y 500 Lux de nivel lumínico
- Incluye muelle de resorte premontado con alivio de tensión y tapa de protección de contactos para montaje empotrado en el techo
- Accesorio para montaje en superficie disponible opcionalmente
- -
- -
- **Ejemplos de aplicaciones:**
Vestíbulos, Pasillos / Zonas de paso, Despachos, Oficinas diáfanas, Salas de reuniones, classrooms/seminar Rooms, Polideportivos/Logísticos

Datos técnicos

Tensión de alimentación:	230 V AC ±10% 50 Hz
Dimensiones:	Ø 106 x 95 mm
Consumo típico:	aprox. 2 W
Modelos Esclavos:	máx. 8
Área de detección:	horizontal 360° (Montaje en techo)
Alcance:	máx. Ø 24 m transversal máx. Ø 8 m frontal máx. Ø 6,4 m Actividad sedentaria
Área de cobertura (movimiento transversal):	450 m ² / 2,5 m Altura de montaje
Altura de montaje min./máx./recomendada:	2 m / 10 m / 2,5 m
Grado de protección/Clase:	IP20 / Clase II
Resistencia a impactos:	IK04
Temperatura ambiental:	-25 °C a +50 °C
Carcasa:	Policarbonato de alta calidad
	Canal 1 (control de iluminación)
Salida DALI:	80 mA (garantizado), 125 mA (máx.), -
Actuadores soportados:	DT0, DT5, DT6, DT7
Dispositivos de control soportados:	- (Master único)
Temporización de	1 min - 150 min

apagado:**Luz de orientación:** 10 - 30 % / OFF / 5 min - 60 min / ∞**Nivel de luminosidad deseado:** 10 - 2500 Lux

Medición de luz mixta (natural+artificial)

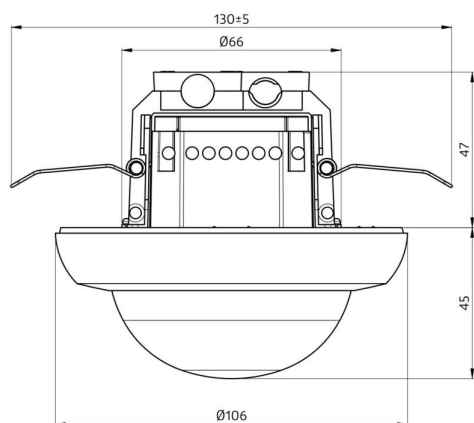
Descripción

Descripción	Color	Referencia	Código EAN
PD4N-M-DACO DALI-2	blanco mate, similar RAL9010	93460	4007529934607

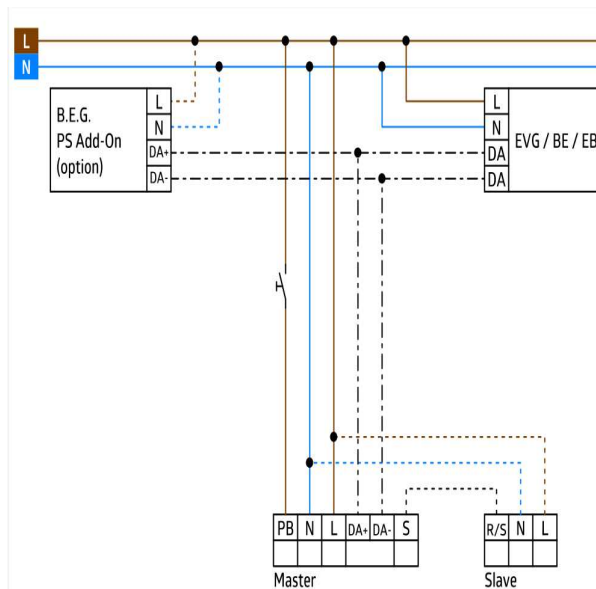
Accesorios

Descripción	Color	Referencia	Código EAN
Adaptador BLE-IR	negro	93067	4007529930678
Adaptador IR para smartphones	negro	92726	4007529927265
IR-PD-DALI	-	92094	4007529920945
IR-PD-DALI-LD	-	92652	4007529926527
IR-PD-DALI-E	-	92122	4007529921225
IR-PD-DALI-Mini	-	92112	4007529921126
Set de montaje SU IP54 PD4N H	blanco, similar RAL9010	93465	4007529934652
Lente especial pasillos PD4N tipo A, Anillo embellecedor	blanco tráfico mate, similar RAL9016	93742	4007529937424
Lente especial pasillos PD4N tipo A, Anillo embellecedor	antracita mate, similar RAL7016	93741	4007529937417
Lente especial pasillos PD4N tipo A, Anillo embellecedor	negro mate, similar RAL9005	93743	4007529937431
Lente especial pasillos PD4N tipo A	blanco, similar RAL9010	93073	4007529930739
lens PD4N, Anillo embellecedor	antracita mate, similar RAL7016	93731	4007529937318
lens PD4N, Anillo embellecedor	negro mate, similar RAL9005	93733	4007529937332
lens PD4N, Anillo embellecedor	blanco tráfico mate, similar RAL9016	93732	4007529937325
Rejilla de protección metálica BSK (Ø 200 x 90 mm)	blanco	92199	4007529921997

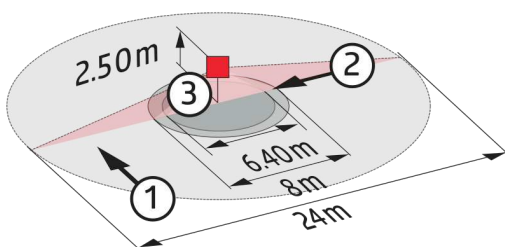
Descripción	Color	Referencia	Código EAN
Soporte de pared PD2N/4N Typ A	blanco	93164	4007529931644
Zócalo SU para Soporte de pared	blanco	93192	4007529931927



Dimensiones 93460



Esquemas de conexión



Área de detección

- 1: Avance transversal
- 2: Avance frontal
- 3: Actividad sedentaria



