

Detectores de presencia DALI Compact - Broadcast 2 canales

PD4N-M-DACO-1C DALI-2



blanco mate, similar
RAL9010 , Referencia
93463

Características Principales

- Detector de presencia con controlador de aplicación DALI integrado para un control eficiente de la iluminación
- Producto certificado DALI-2
- Fuente de alimentación integrada DALI
- Interfaz DALI para el control de balastos digitales regulables en modo broadcast
- Posibilidad de conmutación y regulación manual mediante pulsador
- La comunicación bidireccional IR permite la rápida integración en la función de gestión de proyectos de la aplicación B.E.G. One.
- Para tener acceso a todas las funciones disponibles es necesario activarlas utilizando el Adaptador BLE de B.E.G. para smartphones y tabletas (Android, iOS).
- Modo Semiautomático, Automático, crepuscular o presencia ajustable
- Potente relé de conmutación con diferentes modos de funcionamiento, como p. ej.: apagado de los balastos DALI (función Cut-off), modo HVAC o iluminación de la pizarra.
- Dinámica de regulación ajustable (valores mínimos y máximos)
- Velocidad y retardo de la regulación ajustables
- Version master único, no apto para red
- Posibilidad de ampliación del área de detección utilizando modelos Esclavos
- Medición de luz mixta mediante sensor crepuscular interno y externo
- La señal de salida DALI es ampliable utilizando un accesorio específico
- Salida de conmutación o regulación en función de la luz ambiental
- Valor de conmutación ajustable
- Último valor - Función memoria para valor de conmutación
- Valor de luminosidad de consigna y factor de reflexión ajustables

- Indicación del nivel actual del sensor de luminosidad en la App B.E.G. One
- Autodiagnóstico y visualización de errores de dispositivos en la App B.E.G. One
- Los LEDs de estado pueden activarse o desactivarse
- Código PIN
- Función pasillo - Desactiva la posibilidad de apagar la iluminación mediante pulsador
- El número máximo de componentes DALI puede determinarse de manera rápida y segura utilizando el planificador de líneas DALI online de B.E.G.
- Evita consumos en reposo de las instalaciones de iluminación según EnEV DIN V 18599-4
- El software es compatible con la primera generación (excepto DSI, doble bloqueo y función pasillo)
- Valores por defecto preconfigurados: temporización apagado 10 min. y 500 Lux de nivel lumínico
- Incluye muelle de resorte premontado con alivio de tensión y tapa de protección de contactos para montaje empotrado en el techo
- Accesorio para montaje en superficie disponible opcionalmente
- -
- -
- **Ejemplos de aplicaciones:**
Vestíbulos, Pasillos / Zonas de paso, Despachos, Oficinas diáfanas, Salas de reuniones, classrooms/seminar Rooms, Polideportivos/Logísticos

Datos técnicos

| | |
|--|--|
| Tensión de alimentación: | 230 V AC ±10% 50 Hz |
| Dimensiones: | Ø 106 x 95 mm |
| Consumo típico: | aprox. 2 W |
| Modelos Esclavos: | máx. 8 |
| Área de detección: | horizontal 360° (Montaje en techo) |
| Alcance: | máx. Ø 24 m transversal máx. Ø 8 m frontal máx. Ø 6,4 m Actividad sedentaria |
| Área de cobertura (movimiento transversal): | 450 m ² / 2,5 m Altura de montaje |
| Altura de montaje min./máx./recomendada: | 2 m / 10 m / 2,5 m |
| Grado de protección/Clase: | IP20 / Clase II |
| Resistencia a impactos: | IK04 |
| Temperatura ambiental: | -25 °C a +50 °C |
| Carcasa: | Policarbonato de alta calidad |
| | Canal 1 (control de iluminación) |
| Salida DALI: | 80 mA (garantizado), 125 mA (máx.), - |
| Actuadores soportados: | DT0, DT5, DT6, DT7 |
| Dispositivos de control | - (Master único) |

soportados:

| | |
|--------------------------------------|--------------------------------------|
| Temporización de apagado: | 1 min - 150 min |
| Luz de orientación: | 10 - 30 % / OFF / 5 min - 60 min / ∞ |
| Nivel de luminosidad deseado: | 10 - 2500 Lux |

Canal 2 (control HVAC / de iluminación)

| | |
|----------------------------------|---|
| Potencia de conmutación: | 2300 W, $\cos \varphi = 1$ 1150 VA, $\cos \varphi = 0,5$ 300 W LED Pico de arranque máx. I_p (20 ms) = 165 A |
| Tipo de contacto: | 1x Contacto μ , libre de potencial, biestable |
| Temporización de apagado: | 5 min - 120 min, Impulso alarma, Impulso Medición de luz mixta (natural+artificial) |

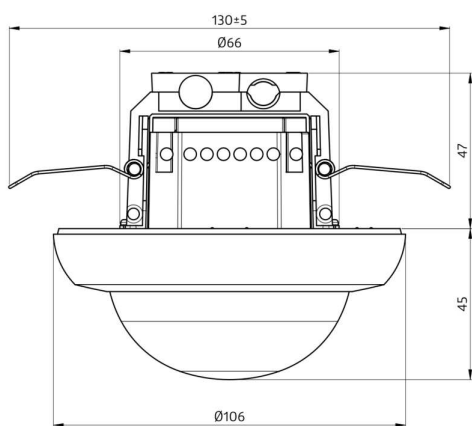
Descripción

| Descripción | Color | Referencia | Código EAN |
|-----------------------|------------------------------|------------|---------------|
| PD4N-M-DACO-1C DALI-2 | blanco mate, similar RAL9010 | 93463 | 4007529934638 |

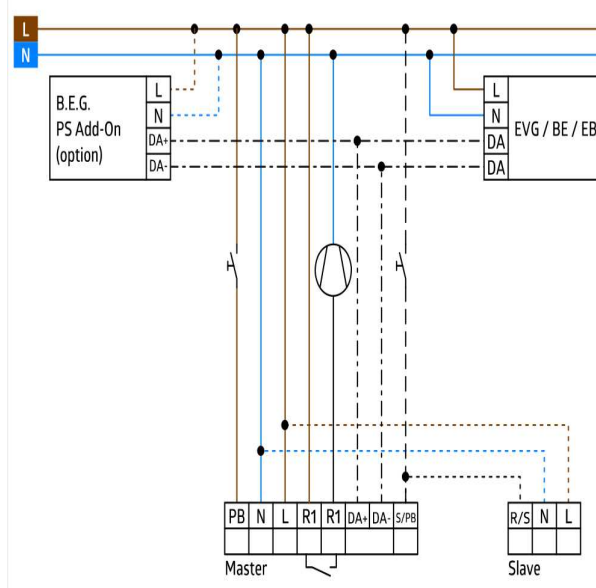
Accesorios

| Descripción | Color | Referencia | Código EAN |
|--|--------------------------------------|------------|---------------|
| Adaptador BLE-IR | negro | 93067 | 4007529930678 |
| Adaptador IR para smartphones | negro | 92726 | 4007529927265 |
| IR-PD-DALI-1C | - | 92116 | 4007529921164 |
| IR-PD-DALI | - | 92094 | 4007529920945 |
| IR-PD-DALI-LD | - | 92652 | 4007529926527 |
| IR-PD-DALI-Mini | - | 92112 | 4007529921126 |
| Rejilla de protección metálica BSK (Ø 200 x 90 mm) | blanco | 92199 | 4007529921997 |
| Set de montaje SU IP54 PD4N H | blanco, similar RAL9010 | 93465 | 4007529934652 |
| Lente especial pasillos PD4N tipo A, Anillo embellecedor | blanco tráfico mate, similar RAL9016 | 93742 | 4007529937424 |
| Lente especial pasillos PD4N tipo A, Anillo embellecedor | antracita mate, similar RAL7016 | 93741 | 4007529937417 |

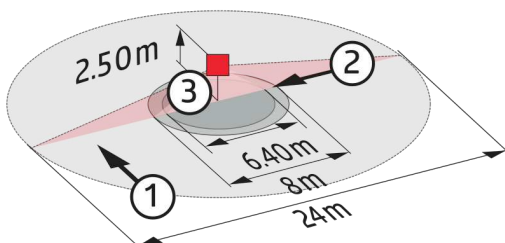
| Descripción | Color | Referencia | Código EAN |
|--|--------------------------------------|------------|---------------|
| Lente especial pasillos PD4N tipo A, Anillo embellecedor | negro mate, similar RAL9005 | 93743 | 4007529937431 |
| Lente especial pasillos PD4N tipo A | blanco, similar RAL9010 | 93073 | 4007529930739 |
| lens PD4N, Anillo embellecedor | antracita mate, similar RAL7016 | 93731 | 4007529937318 |
| lens PD4N, Anillo embellecedor | negro mate, similar RAL9005 | 93733 | 4007529937332 |
| lens PD4N, Anillo embellecedor | blanco tráfico mate, similar RAL9016 | 93732 | 4007529937325 |



Dimensiones 93463



Esquemas de conexión



Área de detección

1: Avance transversal



- 2: Avance frontal
- 3: Actividad sedentaria

© 2022 B.E.G. Brück Electronic GmbH