

Detectores de presencia DALI Compact - Broadcast 1 canal

PD4-M-DACO-GH DALI-2



blanco mate, similar
RAL9010 , Referencia
93469

Características Principales

- Detector de presencia especial para grandes alturas con controlador de aplicación DALI integrado para un control eficiente de la iluminación
- Sensor crepuscular telescópico externo, que permite una medición exacta del nivel de luz ambiental y, por tanto, una regulación constante de la luz hasta 16 m de altura.
- Producto certificado DALI-2
- Fuente de alimentación integrada DALI
- Interfaz DALI para el control de balastos digitales regulables en modo broadcast
- Posibilidad de conmutación y regulación manual mediante pulsador
- La comunicación bidireccional IR permite la rápida integración en la función de gestión de proyectos de la aplicación B.E.G. One.
- Para tener acceso a todas las funciones disponibles es necesario activarlas utilizando el Adaptador BLE de B.E.G. para smartphones y tabletas (Android, iOS).
- Modo Semiautomático, Automático, crepuscular o presencia ajustable
- Dinámica de regulación ajustable (valores mínimos y máximos)
- Velocidad y retardo de la regulación ajustables
- Version master único, no apto para red
- Posibilidad de ampliación del área de detección utilizando modelos Esclavos
- Medición de luz mixta mediante sensor crepuscular externo
- La señal de salida DALI es ampliable utilizando un accesorio específico
- Salida de conmutación o regulación en función de la luz ambiental
- Valor de conmutación ajustable
- Último valor - Función memoria para valor de conmutación
- Valor de luminosidad de consigna y factor de reflexión ajustables

- Indicación del nivel actual del sensor de luminosidad en la App B.E.G. One
- Autodiagnóstico y visualización de errores de dispositivos en la App B.E.G. One
- Los LEDs de estado pueden activarse o desactivarse
- Código PIN
- Función pasillo - Desactiva la posibilidad de apagar la iluminación mediante pulsador
- El número máximo de componentes DALI puede determinarse de manera rápida y segura utilizando el planificador de líneas DALI online de B.E.G.
- El software es compatible con la primera generación (excepto DSI, doble bloqueo y función pasillo)
- Valores por defecto preconfigurados: temporización apagado 10 min. y 500 Lux de nivel lumínico
- Las flechas permiten orientar correctamente el detector
- **En caso de instalación en pasillos con estanterías de gran altura, los detectores deben ubicarse siempre en las entradas de los mismos, cubriendo con carátulas obturadoras la parte de la lente del detector que da hacia fuera del pasillo, con el fin de evitar el encendido de la iluminación cuando hay movimiento en pasillos transversales adyacentes.**
- Para montaje en superficie
- **Ejemplos de aplicaciones:**
Almacén con estanterías elevadas, Polideportivos/Logísticos

Datos técnicos

| | |
|--|---|
| Tensión de alimentación: | 230 V AC ±10% 50 Hz |
| Dimensiones: | Ø 101 x 76 mm |
| Consumo típico: | aprox. 2 W |
| Modelos Esclavos: | máx. 8 |
| Área de detección: | horizontal 360° oval (Montaje en techo) |
| Alcance: | 30 m x 19 m |
| Área de cobertura (movimiento transversal): | 440 m ² / 14 m Altura de montaje |
| Altura de montaje min./máx./recomendada: | 5 m / 16 m / 14 m |
| Grado de protección/Clase: | IP54 / Clase II |
| Resistencia a impactos: | IK04 |
| Temperatura ambiental: | -25 °C a +50 °C |
| Carcasa: | Polycarbonato de alta calidad |
| | Canal 1 (control de iluminación) |
| Salida DALI: | 80 mA (garantizado), 125 mA (máx.), - |
| Actuadores soportados: | DT0, DT5, DT6, DT7 |
| Dispositivos de control soportados: | - (Master único) |
| Temporización de apagado: | 1 min - 150 min |

Luz de orientación: 10 - 30 % / OFF / 5 min - 60 min / ∞

Nivel de luminosidad deseado: 10 - 2500 Lux

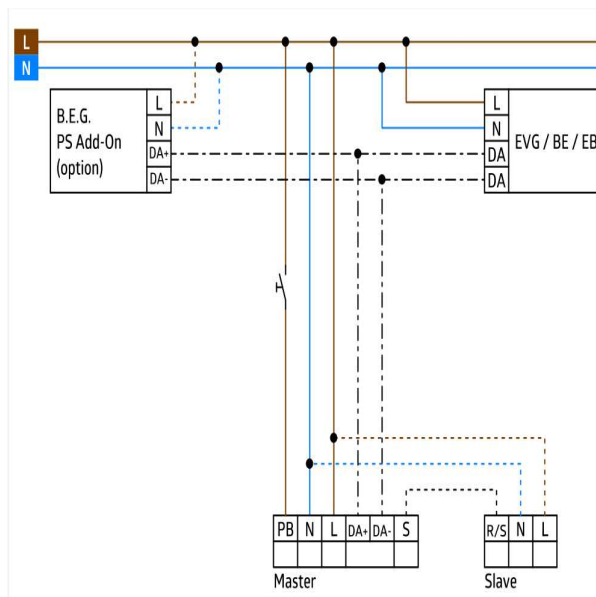
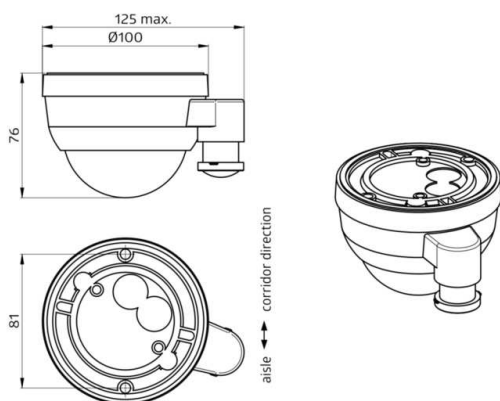
Medición de luz mixta (natural+artificial)

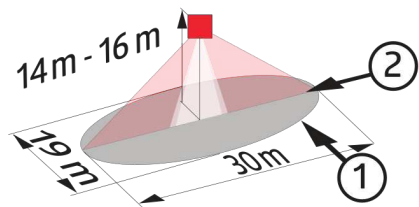
Descripción

| Descripción | Color | Referencia | Código EAN |
|-------------------------|------------------------------|------------|---------------|
| PD4-M-DACO-GH-SU DALI-2 | blanco mate, similar RAL9010 | 93469 | 4007529934690 |

Accesorios

| Descripción | Color | Referencia | Código EAN |
|--|--------|------------|---------------|
| Adaptador BLE-IR | negro | 93067 | 4007529930678 |
| Adaptador IR para smartphones | negro | 92726 | 4007529927265 |
| IR-PD-DALI | - | 92094 | 4007529920945 |
| IR-PD-DALI-LD | - | 92652 | 4007529926527 |
| IR-PD-DALI-E | - | 92122 | 4007529921225 |
| IR-PD-DALI-Mini | - | 92112 | 4007529921126 |
| Rejilla de protección metálica BSK (Ø 200 x 90 mm) | blanco | 92199 | 4007529921997 |
| Soporte de pared PD4-SU | blanco | 92441 | 4007529924417 |
| Zócalo SU para Soporte de pared | blanco | 93192 | 4007529931927 |





Área de detección

- 1: Avance transversal
- 2: Avance frontal