

## Detectores de presencia DALI Compact - Broadcast 1 canal

### PD9-M-DACO DALI-2



blanco mate, similar  
RAL9010 , Referencia  
93470

### Características Principales

- Minidetector de presencia con controlador de aplicación DALI integrado para un control eficiente de la iluminación
- Producto certificado DALI-2
- Fuente de alimentación integrada DALI
- Interfaz DALI para el control de balastos digitales regulables en modo broadcast
- Posibilidad de conmutación y regulación manual mediante pulsador
- La comunicación bidireccional IR permite la rápida integración en la función de gestión de proyectos de la aplicación B.E.G. One.
- Para tener acceso a todas las funciones disponibles es necesario activarlas utilizando el Adaptador BLE de B.E.G. para smartphones y tabletas (Android, iOS).
- Modo Semiautomático, Automático, crepuscular o presencia ajustable
- Dinámica de regulación ajustable (valores mínimos y máximos)
- Velocidad y retardo de la regulación ajustables
- Version master único, no apto para red
- Posibilidad de ampliación del área de detección utilizando modelos Esclavos
- Medición de luz mixta mediante sensor crepuscular integrado
- La señal de salida DALI es ampliable utilizando un accesorio específico
- Salida de conmutación o regulación en función de la luz ambiental
- Valor de conmutación ajustable
- Último valor - Función memoria para valor de conmutación
- Valor de luminosidad de consigna y factor de reflexión ajustables
- Indicación del nivel actual del sensor de luminosidad en la App B.E.G. One

- Autodiagnóstico y visualización de errores de dispositivos en la App B.E.G. One
- Los LEDs de estado pueden activarse o desactivarse
- Código PIN
- Función pasillo - Desactiva la posibilidad de apagar la iluminación mediante pulsador
- El número máximo de componentes DALI puede determinarse de manera rápida y segura utilizando el planificador de líneas DALI online de B.E.G.
- El software es compatible con la primera generación (excepto DSI, doble bloqueo y función pasillo)
- Valores por defecto preconfigurados: temporización apagado 10 min. y 500 Lux de nivel lumínico
- Anclaje rápido y sencillo en techos y luminarias gracias a sus muelles de resorte
- Anillo embellecedor de 45 mm Ø y carátulas obturadoras incluidos de serie
- La unidad de potencia se introduce en el falso techo a través del taladro efectuado para colocar el detector (34 mm diámetro)
- **Ejemplos de aplicaciones:**  
Vestíbulos, Pasillos / Zonas de paso, Despachos

## Datos técnicos

<b>Tensión de alimentación:</b>	230 V AC ±10% 50 Hz
<b>Dimensiones:</b>	Cabezal sensor: Ø 45 x 28 mm, Unidad de potencia: 240 x 26 x 26 mm
<b>Consumo típico:</b>	aprox. 2 W
<b>Modelos Esclavos:</b>	máx. 8
<b>Área de detección:</b>	horizontal 360° (Montaje en techo)
<b>Alcance:</b>	máx. Ø 10 m transversal máx. Ø 6 m frontal máx. Ø 4 m Actividad sedentaria
<b>Área de cobertura (movimiento transversal):</b>	78 m <sup>2</sup> / 2,5 m Altura de montaje
<b>Altura de montaje min./máx./recomendada:</b>	2 m / 5 m / 2,5 m
<b>Grado de protección/Clase:</b>	IP20 / Clase II
<b>Resistencia a impactos:</b>	IK03
<b>Temperatura ambiental:</b>	-25 °C a +50 °C
<b>Carcasa:</b>	Polycarbonato de alta calidad
<b>Longitud del cable:</b>	50 cm
	<b>Canal 1 (control de iluminación)</b>
<b>Salida DALI:</b>	80 mA (garantizado), 125 mA (máx.), -
<b>Actuadores soportados:</b>	DT0, DT5, DT6, DT7
<b>Dispositivos de control soportados:</b>	- (Master único)
<b>Temporización de</b>	1 min - 150 min

**apagado:****Luz de orientación:** 10 - 30 % / OFF / 5 min - 60 min / ∞**Nivel de luminosidad deseado:** 10 - 2500 Lux

Medición de luz mixta (natural+artificial)

---

## Descripción

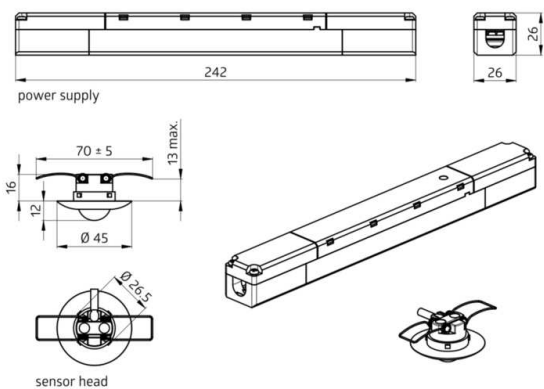
Descripción	Color	Referencia	Código EAN
PD9N-M-DACO DALI-2	blanco mate, similar RAL9010	93470	4007529934706

---

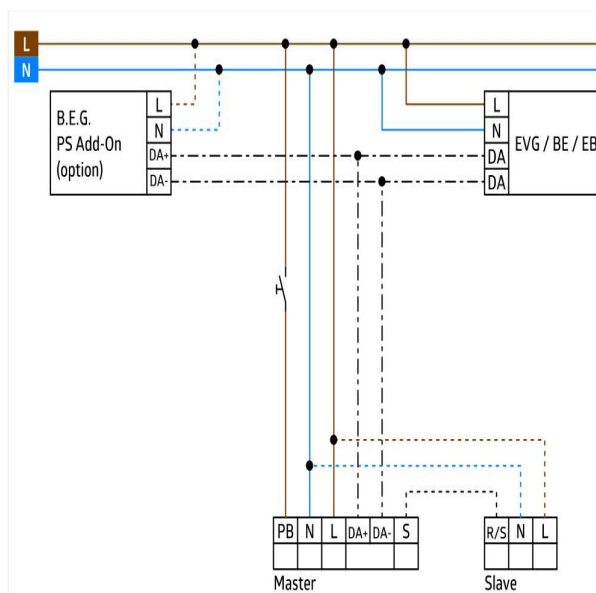
## Accesorios

Descripción	Color	Referencia	Código EAN
Adaptador BLE-IR	negro	93067	4007529930678
Adaptador IR para smartphones	negro	92726	4007529927265
IR-PD-DALI	-	92094	4007529920945
IR-PD-DALI-LD	-	92652	4007529926527
IR-PD-DALI-E	-	92122	4007529921225
IR-PD-DALI-Mini	-	92112	4007529921126
Tapa IP65	transparente	92958	4007529929580
Anillo embellecedor PD9 Ø 36 mm	antracita brillo	92235	4007529922352
Anillo embellecedor PD9 Ø 36 mm	blanco brillo	92238	4007529922383
Anillo embellecedor PD9 Ø 36 mm	gris plata brillo	92237	4007529922376
Anillo embellecedor PD9 Ø 45 mm	blanco mate	92327	4007529923274
Anillo embellecedor PD9 Ø 45 mm	gris plata mate	92346	4007529923465
Embellecedor cuadrado clipable PD9-FT	blanco puro mate, similar RAL9010	92993	4007529929931

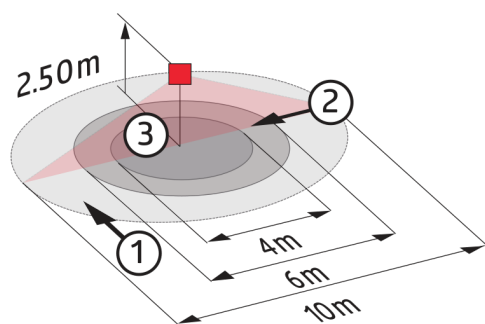
---



Dimensiones 93470



Esquemas de conexión



### Área de detección

- 1: Avance transversal
- 2: Avance frontal
- 3: Actividad sedentaria

