

Casambi - Detectores de presencia

PD4N-CAS DALI-2



blanco mate, similar
RAL9010 , Referencia
93473

Características Principales

- Detector de presencia Casambi
- Interfaz DALI-2 para el control de balastos digitales regulables en modo broadcast/multicast
- Control de temperatura y detección de cortocircuito integrados
- Version master único
- La señal de salida DALI es ampliable utilizando un accesorio específico
- Potentes LED de localización para una puesta en funcionamiento rápida y segura
- Medición de luz mixta mediante sensor crepuscular interno y externo
- -
- Ajuste del factor de reflexión e introducción de la luminosidad para la visualización de la luminosidad real en la aplicación
- Posibilidad de ampliación del área de detección utilizando
- Ajuste individual de la sensibilidad para cada sensor PIR
- Es posible acotar el área de detección utilizando las carátulas obturadoras suministradas
- Cómoda programación mediante App Casambi para smartphones
- Incluye muelle de resorte premontado con alivio de tensión y tapa de protección de contactos para montaje empotrado en el techo
- Accesorio para montaje en superficie disponible opcionalmente
- -
- -
- **Ejemplos de aplicaciones:**
Vestíbulos, Pasillos / Zonas de paso, Oficinas diáfnas, Salas de reuniones, classrooms/seminar Rooms, Polideportivos/Logísticos, Garajes subterráneos, Escaleras, Aseos, Salas técnicas/ de almacenaje, Despachos

Datos técnicos

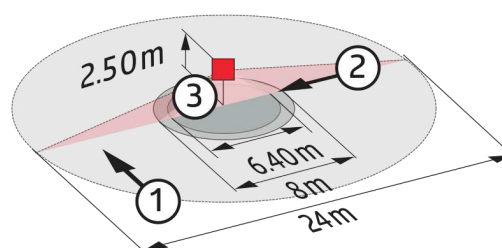
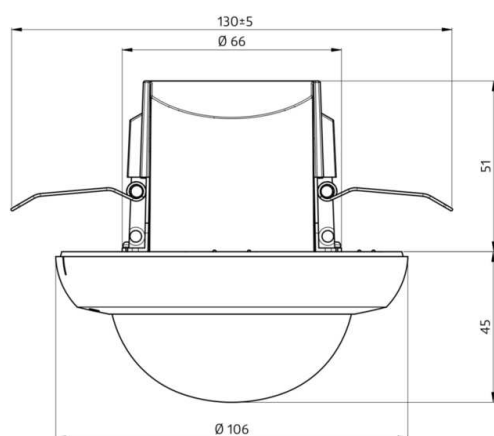
Tensión de alimentación:	230 V AC ±10% 50 Hz
Dimensiones:	Ø 106 x 95 mm
Configuración:	App Casambi
Consumo típico:	0,5 W
Área de detección:	horizontal 360° oval (Montaje en techo)
Alcance:	máx. Ø 24 m transversal máx. Ø 8 m frontal máx. Ø 6,4 m Actividad sedentaria
Área de cobertura (movimiento transversal):	450 m ² / 2,5 m Altura de montaje
Altura de montaje min./máx./recomendada:	2 m / 10 m / 2,5 m
Grado de protección/Clase:	IP20 / Clase II
Resistencia a impactos:	IK04
Temperatura ambiental:	-5 °C a +45 °C
Carcasa:	Polycarbonato de alta calidad
Número de sensores PIR:	4
	Canal 1 (control de iluminación)
Salida DALI:	80 mA (garantizado), 125 mA (máx.), -
Actuadores soportados:	DT0, DT5, DT6, DT7, DT8
Dispositivos de control soportados:	- (Master único)
Temporización de apagado:	1 s - 60 min
Nivel de luminosidad deseado:	1 - 4000 Lux
	Medición de luz mixta (natural+artificial)

Descripción

Descripción	Color	Referencia	Código EAN
PD4N-CAS DALI-2	blanco mate, similar RAL9010	93473	4007529934737

Accesorios

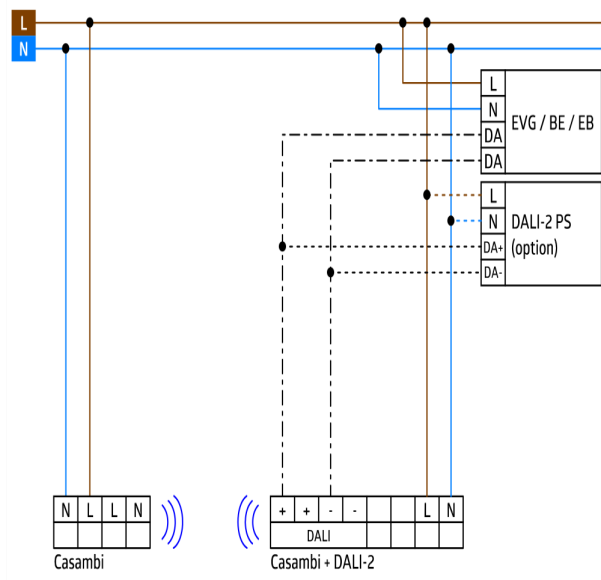
Descripción	Color	Referencia	Código EAN
Set de montaje SU IP54 PD4N H	blanco, similar RAL9010	93465	4007529934652
Lente especial pasillos PD4N tipo A, Anillo embellecedor	blanco tráfico mate, similar RAL9016	93742	4007529937424
Lente especial pasillos PD4N tipo A, Anillo embellecedor	antracita mate, similar RAL7016	93741	4007529937417
Lente especial pasillos PD4N tipo A, Anillo embellecedor	negro mate, similar RAL9005	93743	4007529937431
Lente especial pasillos PD4N tipo A	blanco, similar RAL9010	93073	4007529930739
lens PD4N, Anillo embellecedor	antracita mate, similar RAL7016	93731	4007529937318
lens PD4N, Anillo embellecedor	negro mate, similar RAL9005	93733	4007529937332
lens PD4N, Anillo embellecedor	blanco tráfico mate, similar RAL9016	93732	4007529937325
Rejilla de protección metálica BSK (Ø 200 x 90 mm)	blanco	92199	4007529921997
Soporte de pared PD2N/4N Typ A	blanco	93164	4007529931644
Zócalo SU para Soporte de pared	blanco	93192	4007529931927



Dimensiones 93473

Área de detección

- 1: Avance transversal
- 2: Avance frontal



Esquemas de conexión

CASAMBI

