

Casambi - Detectores de presencia

PD4N-CAS



blanco mate, similar
RAL9010 , Referencia
93474

Características Principales

- Detector de presencia Casambi
- Potentes LED de localización para una puesta en funcionamiento rápida y segura
- Medición de luz mixta mediante sensor crepuscular interno y externo
- -
- Ajuste del factor de reflexión e introducción de la luminosidad para la visualización de la luminosidad real en la aplicación
- Posibilidad de ampliación del área de detección utilizando
- Ajuste individual de la sensibilidad para cada sensor PIR
- Es posible acotar el área de detección utilizando las carátulas obturadoras suministradas
- Cómoda programación mediante App Casambi para smartphones
- Incluye muelle de resorte premontado con alivio de tensión y tapa de protección de contactos para montaje empotrado en el techo
- Accesorio para montaje en superficie disponible opcionalmente
- -
- -
- **Ejemplos de aplicaciones:**
Vestíbulos, Pasillos / Zonas de paso, Oficinas diáfnas, Salas de reuniones, classrooms/seminar Rooms, Polideportivos/Logísticos, Garajes subterráneos, Escaleras, Aseos, Salas técnicas/ de almacenaje, Despachos

Datos técnicos

| | |
|--|--|
| Tensión de alimentación: | 230 V AC ±10% 50 Hz |
| Dimensiones: | Ø 106 x 95 mm |
| Configuración: | App Casambi |
| Consumo típico: | 0,5 W |
| Área de detección: | horizontal 360° oval (Montaje en techo) |
| Alcance: | máx. Ø 24 m transversal máx. Ø 8 m frontal máx. Ø 6,4 m Actividad sedentaria |
| Área de cobertura (movimiento transversal): | 450 m ² / 2,5 m Altura de montaje |
| Altura de montaje min./máx./recomendada: | 2 m / 10 m / 2,5 m |
| Grado de protección/Clase: | IP20 / Clase II |
| Resistencia a impactos: | IK04 |
| Temperatura ambiental: | -5 °C a +45 °C |
| Carcasa: | Polycarbonato de alta calidad |
| Número de sensores PIR: | 4 |
| | Canal 1 (control de iluminación) |
| Temporización de apagado: | 1 s – 60 min |
| Nivel de luminosidad deseado: | 1 – 4000 Lux |
| | Medición de luz mixta (natural+artificial) |

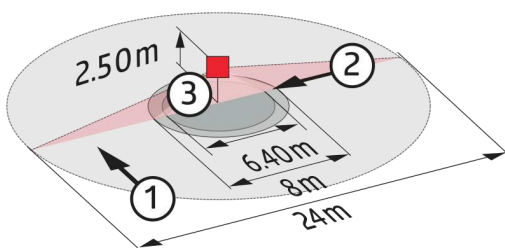
Descripción

| Descripción | Color | Referencia | Código EAN |
|-------------|------------------------------|------------|---------------|
| PD4N-CAS | blanco mate, similar RAL9010 | 93474 | 4007529934744 |

Accesorios

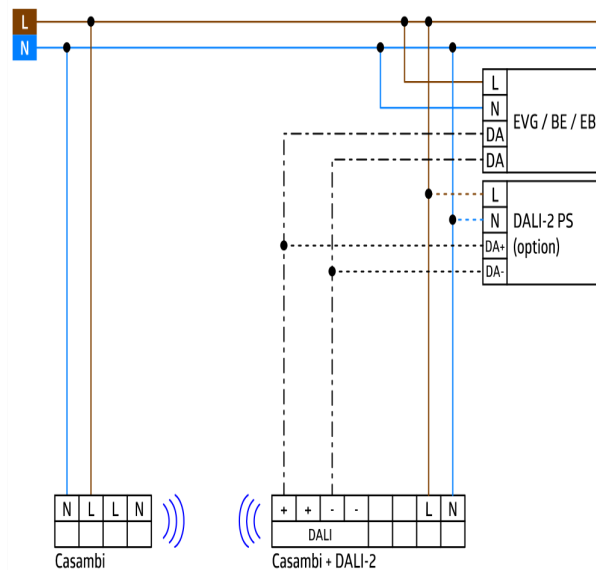
| Descripción | Color | Referencia | Código EAN |
|-------------------------------------|-------------------------|------------|---------------|
| Set de montaje SU IP54 PD4N H | blanco, similar RAL9010 | 93465 | 4007529934652 |
| Lente especial pasillos PD4N tipo A | blanco, similar RAL9010 | 93073 | 4007529930739 |

| Descripción | Color | Referencia | Código EAN |
|--|--------------------------------------|------------|---------------|
| Lente especial pasillos PD4N tipo A, Anillo embellecedor | blanco tráfico mate, similar RAL9016 | 93742 | 4007529937424 |
| Lente especial pasillos PD4N tipo A, Anillo embellecedor | antracita mate, similar RAL7016 | 93741 | 4007529937417 |
| Lente especial pasillos PD4N tipo A, Anillo embellecedor | negro mate, similar RAL9005 | 93743 | 4007529937431 |
| lens PD4N, Anillo embellecedor | antracita mate, similar RAL7016 | 93731 | 4007529937318 |
| lens PD4N, Anillo embellecedor | negro mate, similar RAL9005 | 93733 | 4007529937332 |
| lens PD4N, Anillo embellecedor | blanco tráfico mate, similar RAL9016 | 93732 | 4007529937325 |
| Rejilla de protección metálica BSK (Ø 200 x 90 mm) | blanco | 92199 | 4007529921997 |
| Soporte de pared PD2N/4N Typ A | blanco | 93164 | 4007529931644 |
| Zócalo SU para Soporte de pared | blanco | 93192 | 4007529931927 |



Área de detección

- 1: Avance transversal
- 2: Avance frontal
- 3: Actividad sedentaria



Esquemas de conexión

CASAMBI

© 2023 B.E.G. Brück Electronic GmbH