

## Detectores de presencia DALI Compact - Multicast

### PD4-M-HCL2



blanco, similar RAL9010 , Referencia 93484

blanco, similar RAL9010 , Referencia 93485

### Características Principales

- Detector de presencia bidireccional con controlador DALI integrado para un control energéticamente eficiente (HCL - Human Centric Lighting)
- Fuente de alimentación integrada DALI y 3 entradas para pulsadores
- Curvas HCL preconfiguradas y libremente ajustables (12 puntos de referencias para 24 h)
- Modo Broadcast de comunicación ajustable (1 zona de iluminación, sin direccionamiento) o Multicast (varias zonas de iluminación, HVAC con direccionamiento)
- Dim-2-Warm: la intensidad y temperatura de color pueden ser ajustadas infinitamente mediante una pulsación larga
- Activación de escenas de iluminación con accesorio
- Medición de luz mixta mediante sensor crepuscular interno y externo
- El sensor externo puede pivotar en 45°
- Potente relé de conmutación con diferentes modos de funcionamiento, como p. ej.: apagado de los balastos DALI (función Cut-off), modo HVAC o iluminación de la pizarra.
- Rápida configuración y puesta en marcha a través de smartphone o tableta (Android o iOS) sin necesidad de utilizar un ordenador
- Posibilidad de ampliación del área de detección utilizando un máx. de 8 multisensores BMS adicionales
- Hasta un máximo de 64 luminarias con drivers DT8 (Tipo de color Tc). Puede ser necesario duplicar la corriente de salida DALI utilizando accesorios.
- Para tener acceso a todas las funciones disponibles es necesario activarlas utilizando el Adaptador BLE de B.E.G. para smartphones y tabletas (Android, iOS).
- Reloj integrado que permite regular automáticamente la temperatura de color y el nivel de luminosidad de consigna con el fin de reforzar los biorritmos humanos
- Para la medición y/o transmisión del valor actual de luz natural a la instalación es necesario utilizar un sensor de temperatura de color externo disponible como accesorio.

- Zona A para iluminación principal con regulación segmentada en función de la luz ambiental en modo Offset para 3 grupos DALI
- Zona B para iluminación de un estrado o acentuada mediante un grupo DALI independiente o mediante un relé integrado
- Zona B - Tipo de salida ajustable para conmutación (ajustes de fábrica) o regulación (igual que en grupo 1)
- Posibilidad de conmutación y regulación manual mediante pulsador
- La temperatura de color puede ajustarse de manera independiente y continua mediante una entrada de pulsador separada
- Dinámica ajustable (valores mínimos y máximos) para intensidad y temperatura de color
- Los LEDs de estado pueden activarse o desactivarse
- Código PIN
- Función luz de orientación
- El número máximo de componentes DALI puede determinarse de manera rápida y segura utilizando el planificador de líneas DALI online de B.E.G.
- Evita consumos en reposo de las instalaciones de iluminación según EnEV DIN V 18599-4

---

## Datos técnicos

**Tensión de alimentación:** 230 V AC ±10% 50 Hz

**Dimensiones:** SU= Ø 124 x 85 mm  
FT= Ø 117 x 100 mm

**Consumo típico:** aprox. 2 W

**Área de detección:** horizontal 360° (Montaje en techo)

**Alcance:** máx. Ø 24 m transversal  
máx. Ø 8 m frontal  
máx. Ø 6,4 m Actividad sedentaria

**Área de cobertura (movimiento transversal):** 450 m<sup>2</sup> / 2,5 m Altura de montaje

**Altura de montaje min./máx./recomendada:** 2 m / 10 m / 2,5 m

**Grado de protección/Clase:** SU= IP20 / Clase II  
FT= IP20 / Clase II

**Resistencia a impactos:** IK04

**Temperatura ambiental:** -25 °C a +50 °C

**Carcasa:** Policarbonato de alta calidad

### Control DALI

**Salida DALI:** 100 mA (garantizado), 120 mA (máx.)

**Actuadores soportados:** DT5, DT6, DT7, DT8-Tc (HCL sólo posible con DT8-Tc, 2700 - 6500 K)

**Dispositivos de control soportados:** B.E.G. BMS (detección de movimiento)

**Temporización de apagado:** 1 min - 150 min

**Luz de orientación:** 5 - 100 % / OFF / 1 min - 255 min / ∞

**Nivel de luminosidad deseado:** 10 - 2500 Lux

**Relé (contacto NA libre de potencial)**

**Potencia de conmutación:** 2300 W,  $\cos \varphi = 1$   
1150 VA,  $\cos \varphi = 0,5$   
300 W LED  
Pico de arranque máx.  $I_p (20 \text{ ms}) = 165 \text{ A}$ ,  $I_p (200 \mu\text{s}) = 800 \text{ A}$

**Tipo de contacto:** 1x Contacto  $\mu$ , contacto NA

**Temporización de apagado:** 5 s - 120 min (HVAC)

---

## Descripción

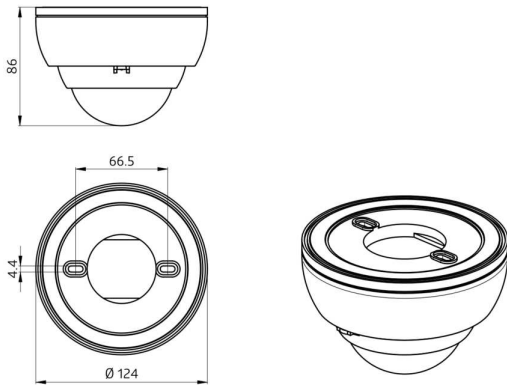
Descripción	Color	Referencia	Código EAN
PD4-M-HCL2-FT	blanco, similar RAL9010	93484	4007529934843
PD4-M-HCL2-SU	blanco, similar RAL9010	93485	4007529934850

---

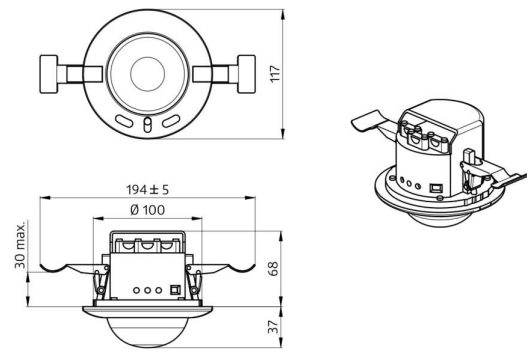
## Accesorios

Descripción	Color	Referencia	Código EAN
Adaptador BLE-IR	negro	93067	4007529930678
IR-HCL2-Mini	-	93374	4007529933747
PS-DALI-LINK-FT	blanco	92846	4007529928460
DLS-BMS DALI-2	blanco mate, similar RAL9010	93177	4007529931774
Rejilla de protección metálica BSK (Ø 200 x 90 mm)	blanco	92199	4007529921997

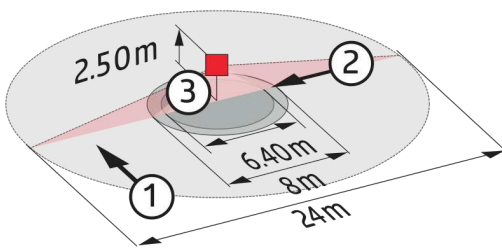
---



Dimensiones 93485

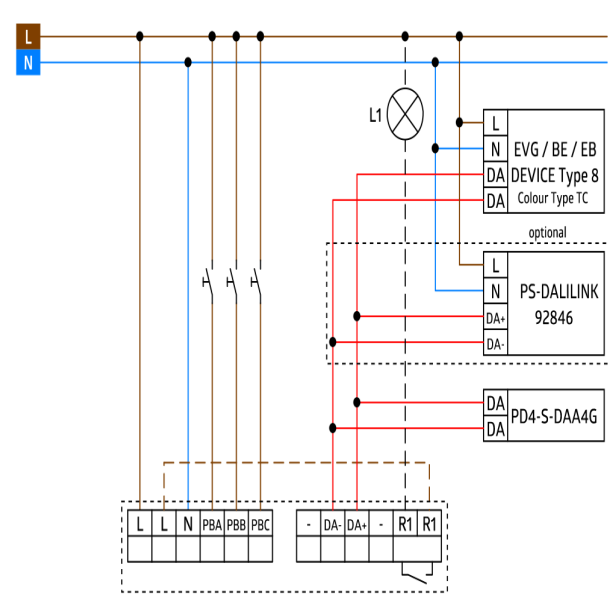


Dimensiones 93484



### Área de detección

- 1: Avance transversal
- 2: Avance frontal
- 3: Actividad sedentaria



Esquemas de conexión