

KNX - Detectores de presencia serie Deluxe - KNX-Gen7-DX

PD2N-KNXs-DX



blanco mate, similar
RAL9010 , Referencia
93512

blanco mate, similar
RAL9010 , Referencia
93513

Características Principales

- Detector de presencia KNX con acoplador de BUS KNX integrado
- Soporta KNX Secure
- Control HCL/RGB
- Configuración en ETS 5 y posteriores para la integración en sistemas KNX
- Ajuste individual de la sensibilidad de los sensores de movimiento
- Medición de luz mixta mediante sensor crepuscular interno, externo y remoto (opcional)
- Modo semiautomático inteligente, modo de regulación independientemente de la presencia (crepuscular), Modo automático
- 1 salida iluminación (regulación o conmutación), 1 salida para esclavo, 3 salidas HVAC (independientes)
- Regulación de hasta 3 grupos mediante Offset (posibilidad de interactuar externamente)
- Corta estancia, adaptación automática de la temporización de apagado, función pasillo
- Varias funciones de bloqueo
- Soft-start
- Dos módulos lógicos
- Activación de escenas de iluminación
- Indicadores de estado desactivables
- Sonda de temperatura y micrófono
- La base de datos de productos para la importación al sistema ETS se puede descargar de la página web de B.E.G.
- Modo Master-Esclavo para ampliación de la zona de cobertura
- Amplias posibilidades de optimización para medición lumínica
- Retorno de los valores lumínicos medidos al bus

- Adaptación de la curva de regulación lumínica
- Controlable bidireccionalmente utilizando el adaptador IR y la App B.E.G. para smartphones
- Código PIN
- Programable a distancia mediante mando a distancia opcional
- Mando a distancia de 5 teclas libremente programables (Accesorio)
- Modo de programación (dirección física) activable por mando a distancia
- Modo HVAC (1=Confort, 2=Espera, 3= Económico, 4= antihielo / protección radiador)
- Interacción manual posible vía pulsador KNX externo
- Control de las funciones (señal de vida, reporte cíclico)
- Simulación de presencia
- Apagado forzado
- Función Central-Off inteligente
- Aviso de apagado
- Función de rodaje para fluorescentes, ajustable entre 1 y 100 horas
- Comportamiento tras retorno del voltaje de alimentación configurable libremente
- Pausa de seguridad de intervalo variable tras apagado de las luminarias
- **Ejemplos de aplicaciones:**
oficinas, salas de reuniones, escuelas, guarderías, hospitales

Datos técnicos

Tensión de alimentación:	via bus KNX
Dimensiones:	EM= Ø 106 x 42 mm FT= Ø 83 x 55 mm
Consumo de corriente:	12 mA
Área de detección:	horizontal 360° (Montaje en techo)
Alcance:	máx. Ø 10 m transversal máx. Ø 6 m frontal máx. Ø 4 m Actividad sedentaria
Área de cobertura (movimiento transversal):	78 m ² / 2,5 m Altura de montaje
Altura de montaje min./máx./recomendada:	2 m / 5 m / 2,5 m
Grado de protección/Clase:	EM= IP20 / Clase III FT= IP20 / Clase III
Resistencia a impactos:	IK05
Rango de medición de temperatura:	-5 °C a +45 °C
Temperatura ambiental:	-25 °C a +55 °C
Carcasa:	Policarbonato de alta calidad
Sensores crepusculares:	2
Número de sensores PIR:	1

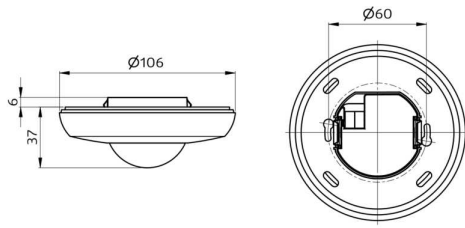
KNX TP 256:	Si
Luz de orientación:	5 - 100 % / OFF / 1 min - 255 min
Luz nocturna:	5 - 100 %
Nivel de luminosidad deseado:	5 - 2000 Lux

Descripción

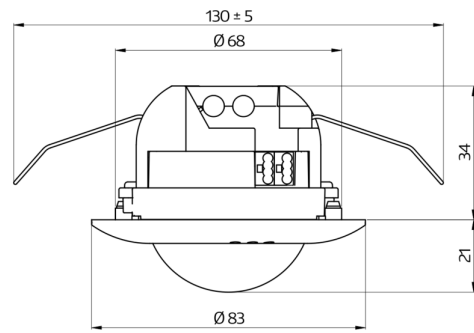
Descripción	Color	Referencia	Código EAN
PD2N-KNXs-DX-FT	blanco mate, similar RAL9010	93512	4007529935123
PD2N-KNXs-DX-EM	blanco mate, similar RAL9010	93513	4007529935130

Accesorios

Descripción	Color	Referencia	Código EAN
Adaptador BLE-IR	negro	93067	4007529930678
IR-PD-KNX	-	92123	4007529921232
IR-PD-KNX-Mini	-	93398	4007529933983
Set de montaje SU IP54 PD2N- / PD4N-EM	blanco	93307	4007529933075
Anillo embellecedor PD2N FT	negro mate, similar RAL9005	93773	4007529937738
Anillo embellecedor PD2N FT	blanco tráfico mate, similar RAL9016	93772	4007529937721
Anillo embellecedor PD2N FT	antracita mate, similar RAL7016	93771	4007529937714
Rejilla de protección metálica BSK (Ø 200 x 90 mm)	blanco	92199	4007529921997



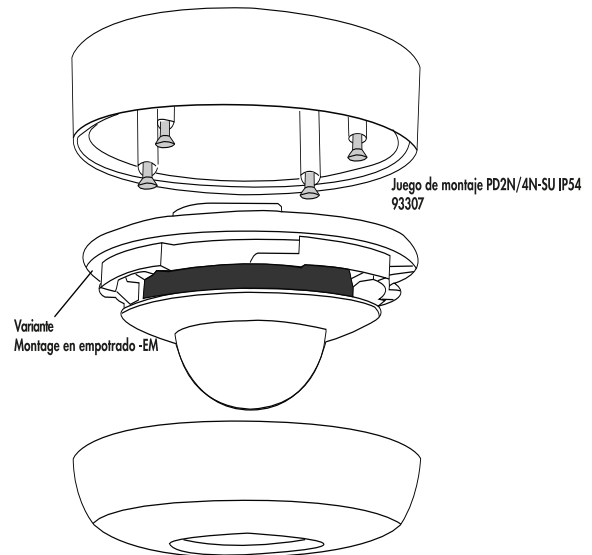
Dimensiones 93513



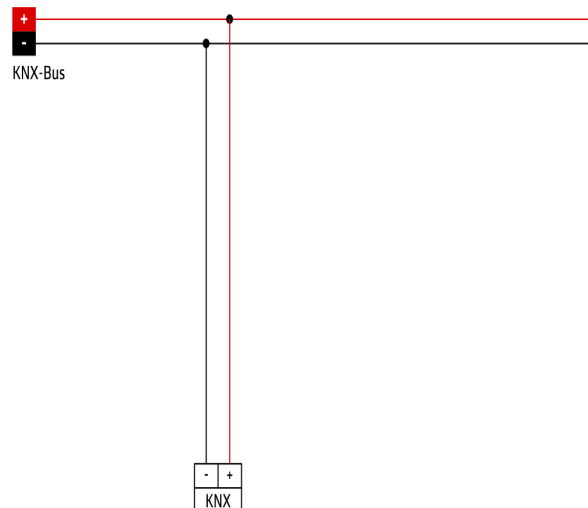
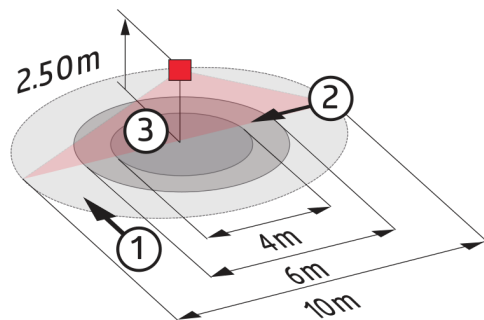
Dimensiones 93512



Para montaje en superficie (SU)



Para montaje en superficie (SU)



Área de detección

- 1: Avance transversal
- 2: Avance frontal
- 3: Actividad sedentaria

Esquemas de conexión

© 2022 B.E.G. Brück Electronic GmbH