

PD4N-KNXs-ST



blanco mate, similar
RAL9010 , Referencia
93514

blanco mate, similar
RAL9010 , Referencia
93515

Características Principales

- Detector de presencia KNX con acoplador de BUS KNX integrado
- Soporta KNX Secure
- Configuración en ETS 5 y posteriores para la integración en sistemas KNX
- Ajuste individual de la sensibilidad para cada sensor PIR
- Desactivación individual de los sensores PIR
- Reconocimiento de la dirección del movimiento
- Medición de luz mixta mediante sensor crepuscular interno, externo y remoto (opcional)
- Modo semiautomático inteligente, modo de regulación independientemente de la presencia (crepuscular), Modo automático
- 1 salida iluminación (regulación o conmutación), 1 salida para esclavo, 3 salidas HVAC (independientes)
- Regulación de hasta 3 grupos mediante Offset (posibilidad de interactuar externamente)
- Corta estancia, adaptación automática de la temporización de apagado, función pasillo
- Varias funciones de bloqueo
- Soft-start
- Activación de escenas de iluminación
- Indicadores de estado desactivables
- La base de datos de productos para la importación al sistema ETS se puede descargar de la página web de B.E.G.
- Modo Master-Esclavo para ampliación de la zona de cobertura
- Amplias posibilidades de optimización para medición lumínica
- Retorno de los valores lumínicos medidos al bus
- Adaptación de la curva de regulación lumínica

- Controlable bidireccionalmente utilizando el adaptador IR y la App B.E.G. para smartphones
- Código PIN
- Programable a distancia mediante mando a distancia opcional
- Modo de programación (dirección física) activable por mando a distancia
- Modo HVAC (1=Confort, 2=Espera, 3= Económico, 4= antihielo / protección radiador)
- Interacción manual posible vía pulsador KNX externo
- Control de las funciones (señal de vida, reporte cíclico)
- Apagado forzado
- Función Central-Off inteligente
- Aviso de apagado
- Función de rodaje para fluorescentes, ajustable entre 1 y 100 horas
- Comportamiento tras retorno del voltaje de alimentación configurable libremente
- Pausa de seguridad de intervalo variable tras apagado de las luminarias
- **Ejemplos de aplicaciones:**
control de grandes áreas, como garajes subterráneos, pabellones deportivos, naves industriales, muelles de carga, salas

Datos técnicos

Tensión de alimentación:	via bus KNX
Dimensiones:	EM= Ø 106 x 55 mm FT= Ø 106 x 74 mm
Consumo de corriente:	12 mA
Área de detección:	horizontal 360° (Montaje en techo)
Alcance:	máx. Ø 24 m transversal máx. Ø 8 m frontal máx. Ø 6,4 m Actividad sedentaria
Área de cobertura (movimiento transversal):	450 m ² / 2,5 m Altura de montaje
Altura de montaje min./máx./recomendada:	2 m / 10 m / 2,5 m
Grado de protección/Clase:	EM= IP20 / Clase III FT= IP20 / Clase III
Resistencia a impactos:	IK04
Temperatura ambiental:	-25 °C a +55 °C
Carcasa:	Polycarbonato de alta calidad
Sensores crepusculares:	2
Número de sensores PIR:	4
KNX TP 256:	Si
Luz de orientación:	5 - 100 % / OFF / 1 min - 255 min
Luz nocturna:	5 - 100 %
Nivel de luminosidad	

deseado:

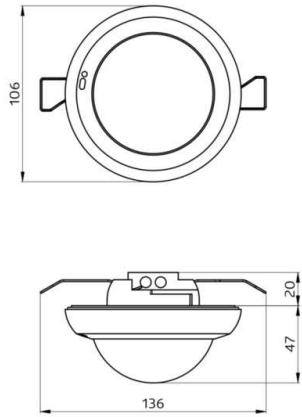
5 - 2000 Lux

Descripción

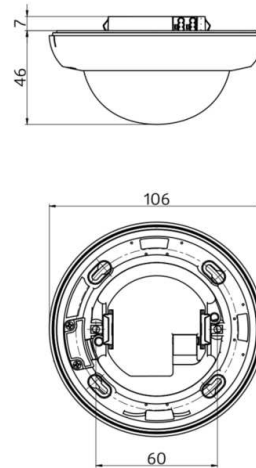
Descripción	Color	Referencia	Código EAN
PD4N-KNXs-ST-FT	blanco mate, similar RAL9010	93514	4007529935147
PD4N-KNXs-ST-EM	blanco mate, similar RAL9010	93515	4007529935154

Accesorios

Descripción	Color	Referencia	Código EAN
Adaptador BLE-IR	negro	93067	4007529930678
IR-PD-KNX	-	92123	4007529921232
Lente especial pasillos PD4N tipo A	blanco, similar RAL9010	93073	4007529930739
Set de montaje SU IP54 PD2N- / PD4N-EM	blanco	93307	4007529933075
lens PD4N, Anillo embellecedor	antracita mate, similar RAL7016	93731	4007529937318
lens PD4N, Anillo embellecedor	negro mate, similar RAL9005	93733	4007529937332
lens PD4N, Anillo embellecedor	blanco tráfico mate, similar RAL9016	93732	4007529937325
Lente especial pasillos PD4N tipo A, Anillo embellecedor	blanco tráfico mate, similar RAL9016	93742	4007529937424
Lente especial pasillos PD4N tipo A, Anillo embellecedor	antracita mate, similar RAL7016	93741	4007529937417
Lente especial pasillos PD4N tipo A, Anillo embellecedor	negro mate, similar RAL9005	93743	4007529937431
Rejilla de protección metálica BSK (Ø 200 x 90 mm)	blanco	92199	4007529921997



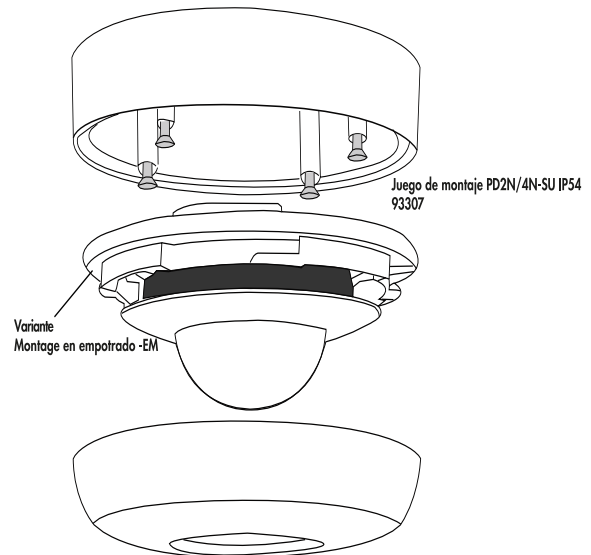
Dimensiones 93514



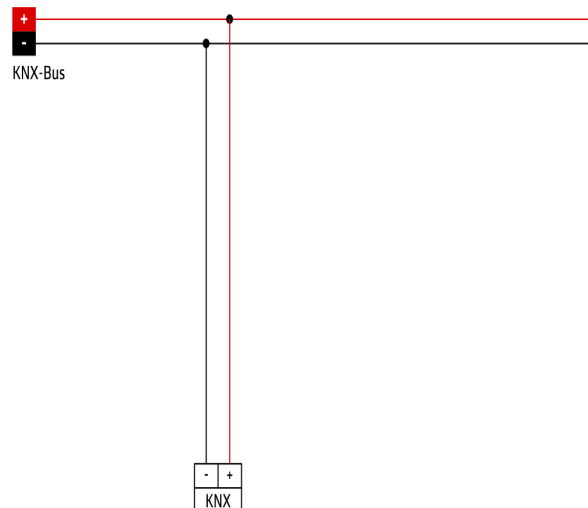
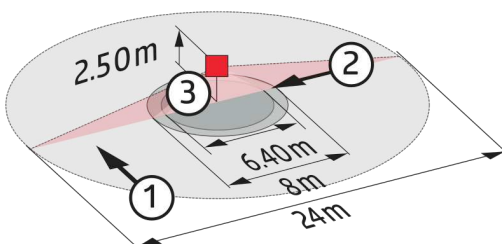
Dimensiones 93515



Para montaje en superficie (SU)



Para montaje en superficie (SU)



Área de detección

- 1: Avance transversal
- 2: Avance frontal
- 3: Actividad sedentaria

Esquemas de conexión

© 2022 B.E.G. Brück Electronic GmbH