

KNX - Detectores de presencia serie Deluxe - KNX-Gen7-DX

PD9-KNXs-DX



blanco mate, similar
RAL9010 , Referencia
93520

Características Principales

- Minidetector de presencia KNX con acoplador de bus integrado
- Soporta KNX Secure
- Control HCL/RGB
- Configuración en ETS 5 y posteriores para la integración en sistemas KNX
- Ajuste individual de la sensibilidad de los sensores de movimiento
- Medición de luz mixta mediante sensor crepuscular interno y remoto (opcional)
- Modo semiautomático inteligente, modo de regulación independientemente de la presencia (crepuscular), Modo automático
- 1 salida iluminación (regulación o conmutación), 1 salida para esclavo, 3 salidas HVAC (independientes)
- Regulación de hasta 3 grupos mediante Offset (posibilidad de interactuar externamente)
- Corta estancia, adaptación automática de la temporización de apagado, función pasillo
- Varias funciones de bloqueo
- Soft-start
- Dos módulos lógicos
- Activación de escenas de iluminación
- Indicadores de estado desactivables
- La base de datos de productos para la importación al sistema ETS se puede descargar de la página web de B.E.G.
- Modo Master-Esclavo para ampliación de la zona de cobertura
- Amplias posibilidades de optimización para medición lumínica
- Retorno de los valores lumínicos medidos al bus
- Adaptación de la curva de regulación lumínica

- Controlable bidireccionalmente utilizando el adaptador IR y la App B.E.G. para smartphones
- Código PIN
- Programable a distancia mediante mando a distancia opcional
- Mando a distancia de 5 teclas libremente programables (Accesorio)
- Modo de programación (dirección física) activable por mando a distancia
- Modo HVAC (1=Confort, 2=Espera, 3= Económico, 4= antihielo / protección radiador)
- Interacción manual posible vía pulsador KNX externo
- Control de las funciones (señal de vida, reporte cíclico)
- Simulación de presencia
- Apagado forzado
- Función Central-Off inteligente
- Aviso de apagado
- Función de rodaje para fluorescentes, ajustable entre 1 y 100 horas
- Comportamiento tras retorno del voltaje de alimentación configurable libremente
- Pausa de seguridad de intervalo variable tras apagado de las luminarias
- **Ejemplos de aplicaciones:**
oficinas, salas de reuniones, escuelas, guarderías, hospitales

Datos técnicos

Tensión de alimentación:	via bus KNX
Dimensiones:	Cabecal sensor: Ø 45 x 28 mm, Unidad de potencia: 129 x 29 x 22 mm
Consumo de corriente:	12 mA
Área de detección:	horizontal 360° (Montaje en techo)
Alcance:	máx. Ø 10 m transversal máx. Ø 6 m frontal máx. Ø 4 m Actividad sedentaria
Área de cobertura (movimiento transversal):	78 m ² / 2,5 m Altura de montaje
Altura de montaje min./máx./recomendada:	2 m / 5 m / 2,5 m
Grado de protección/Clase:	IP20 / Clase III
Resistencia a impactos:	IK03
Rango de medición de temperatura:	-5 °C a +45 °C
Temperatura ambiental:	-25 °C a +55 °C
Carcasa:	Polycarbonato de alta calidad
Sensores crepusculares:	1
Número de sensores PIR:	1
KNX TP 256:	Si
Longitud del cable:	45 cm

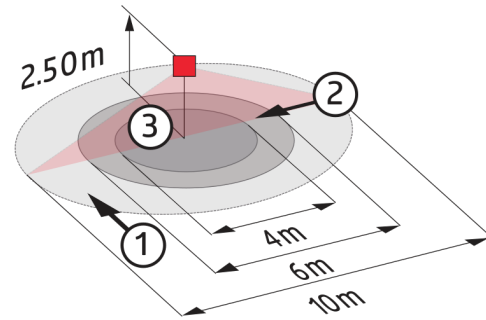
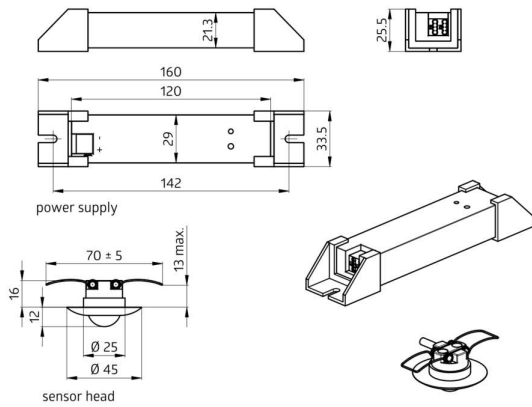
Luz de orientación:	5 - 100 % / OFF / 1 min - 255 min
Luz nocturna:	5 - 100 %
Nivel de luminosidad deseado:	5 - 2000 Lux

Descripción

Descripción	Color	Referencia	Código EAN
PD9-KNXs-DX-FT	blanco mate, similar RAL9010	93520	4007529935208

Accesorios

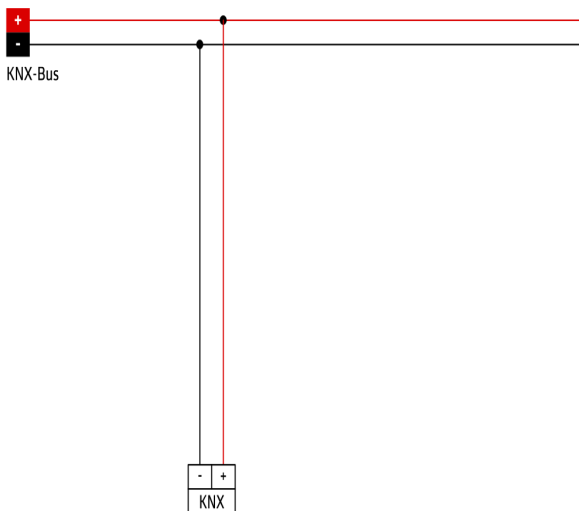
Descripción	Color	Referencia	Código EAN
Adaptador BLE-IR	negro	93067	4007529930678
Adaptador IR para smartphones	negro	92726	4007529927265
IR-PD-KNX	-	92123	4007529921232
IR-PD-KNX-Mini	-	93398	4007529933983
Tapa IP65	transparente	92958	4007529929580
Anillo embellecedor PD9 Ø 36 mm	antracita brillo	92235	4007529922352
Anillo embellecedor PD9 Ø 36 mm	blanco brillo	92238	4007529922383
Anillo embellecedor PD9 Ø 36 mm	gris plata brillo	92237	4007529922376
Anillo embellecedor PD9 Ø 45 mm	blanco mate	92327	4007529923274
Anillo embellecedor PD9 Ø 45 mm	gris plata mate	92346	4007529923465
Embellecedor cuadrado clipable PD9-FT	blanco puro mate, similar RAL9010	92993	4007529929931



Dimensiones 93520

Área de detección

- 1: Avance transversal
- 2: Avance frontal
- 3: Actividad sedentaria



Esquemas de conexión