

KNX - Detectores de presencia serie Deluxe - KNX-Gen7-DX

### PD9-KNXs-GH-DX



blanco mate, similar  
RAL9010 , Referencia  
93521

### Características Principales

- Minidetector de presencia KNX especial para grandes alturas con acoplador de bus integrado
- Soporta KNX Secure
- Control HCL/RGB
- Configuración en ETS 5 y posteriores para la integración en sistemas KNX
- Ajuste individual de la sensibilidad de los sensores de movimiento
- Medición de luz mixta mediante sensor crepuscular interno y remoto (opcional)
- Modo semiautomático inteligente, modo de regulación independientemente de la presencia (crepuscular), Modo automático
- 1 salida iluminación (regulación o conmutación), 1 salida para esclavo, 3 salidas HVAC (independientes)
- Regulación de hasta 3 grupos mediante Offset (posibilidad de interactuar externamente)
- Corta estancia, adaptación automática de la temporización de apagado, función pasillo
- Varias funciones de bloqueo
- Soft-start
- Dos módulos lógicos
- Activación de escenas de iluminación
- Indicadores de estado desactivables
- La base de datos de productos para la importación al sistema ETS se puede descargar de la página web de B.E.G.
- Modo Master-Esclavo para ampliación de la zona de cobertura
- Amplias posibilidades de optimización para medición lumínica
- Retorno de los valores lumínicos medidos al bus
- Adaptación de la curva de regulación lumínica

- Controlable bidireccionalmente utilizando el adaptador IR y la App B.E.G. para smartphones
- Código PIN
- Programable a distancia mediante mando a distancia opcional
- Mando a distancia de 5 teclas libremente programables (Accesorio)
- Modo de programación (dirección física) activable por mando a distancia
- Modo HVAC (1=Confort, 2=Espera, 3= Económico, 4= antihielo / protección radiador)
- Interacción manual posible vía pulsador KNX externo
- Control de las funciones (señal de vida, reporte cíclico)
- Simulación de presencia
- Apagado forzado
- Función Central-Off inteligente
- Aviso de apagado
- Función de rodaje para fluorescentes, ajustable entre 1 y 100 horas
- Comportamiento tras retorno del voltaje de alimentación configurable libremente
- Pausa de seguridad de intervalo variable tras apagado de las luminarias
- Ejemplos de aplicación: naves industriales y escaleras

---

## Datos técnicos

<b>Tensión de alimentación:</b>	via bus KNX
<b>Dimensiones:</b>	Cabecal sensor: Ø 45 x 40 mm, Unidad de potencia: 129 x 29 x 22 mm
<b>Consumo de corriente:</b>	12 mA
<b>Área de detección:</b>	horizontal 360° (Montaje en techo)
<b>Alcance:</b>	máx. Ø 3,5 m transversal
<b>Área de cobertura (movimiento transversal):</b>	9 m <sup>2</sup> / 6 m Altura de montaje
<b>Altura de montaje min./máx./recomendada:</b>	5 m / 10 m / 6 m
<b>Grado de protección/Clase:</b>	IP20 / Clase III
<b>Resistencia a impactos:</b>	IK04
<b>Rango de medición de temperatura:</b>	-5 °C a +45 °C
<b>Temperatura ambiental:</b>	-25 °C a +55 °C
<b>Carcasa:</b>	Polycarbonato de alta calidad
<b>Sensores crepusculares:</b>	1
<b>Número de sensores PIR:</b>	1
<b>KNX TP 256:</b>	Si
<b>Longitud del cable:</b>	45 cm
<b>Luz de orientación:</b>	5 - 100 % / OFF / 1 min - 255 min

<b>Luz nocturna:</b>	5 - 100 %
<b>Nivel de luminosidad deseado:</b>	5 - 2000 Lux

---

## Descripción

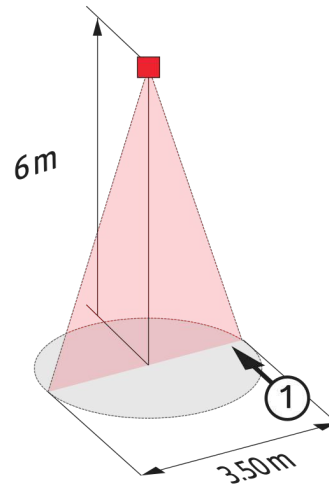
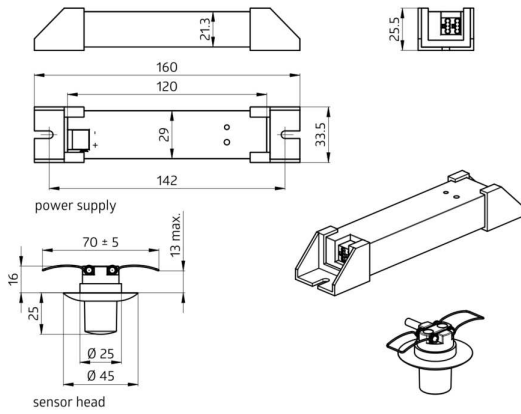
<b>Descripción</b>	<b>Color</b>	<b>Referencia</b>	<b>Código EAN</b>
PD9-KNXs-GH-DX-FT	blanco mate, similar RAL9010	93521	4007529935215

---

## Accesorios

<b>Descripción</b>	<b>Color</b>	<b>Referencia</b>	<b>Código EAN</b>
Adaptador BLE-IR	negro	93067	4007529930678
Adaptador IR para smartphones	negro	92726	4007529927265
IR-PD-KNX	-	92123	4007529921232
IR-PD-KNX-Mini	-	93398	4007529933983
Anillo embellecedor PD9 Ø 36 antracita brillo mm		92235	4007529922352
Anillo embellecedor PD9 Ø 36 blanco brillo mm		92238	4007529922383
Anillo embellecedor PD9 Ø 36 gris plata brillo mm		92237	4007529922376
Anillo embellecedor PD9 Ø 45 blanco mate mm		92327	4007529923274
Anillo embellecedor PD9 Ø 45 gris plata mate mm		92346	4007529923465
Embellecedor cuadrado clipable PD9-FT	blanco puro mate, similar RAL9010	92993	4007529929931

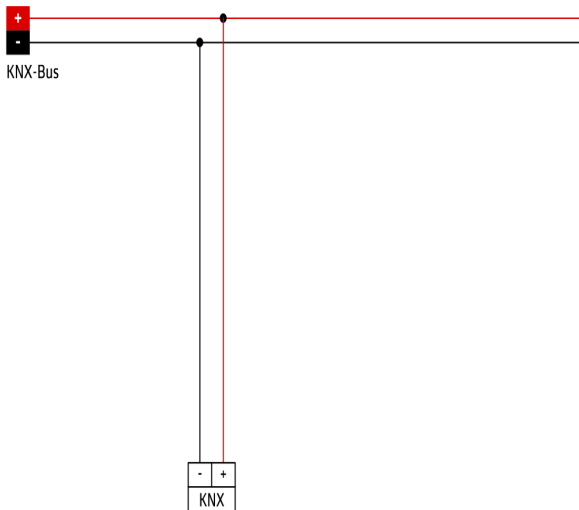
---



### Dimensiones 93521

### Área de detección

1: Avance transversal



### Esquemas de conexión