

Luminarias para interiores - Sin detector de Alta Frecuencia

AL8-25-300-LED-3C



blanco, similar RAL9016 ,
Referencia 93621

Características Principales

- Plafón LED de diseño plano y circular para montaje en pared o techo
- Tres tonalidades de luz en una sola luminaria: a elegir entre luz cálida, luz neutra o luz fría mediante un interruptor
- Cada tonalidad de luz es dimable externamente
- Luminaria energéticamente eficiente con larga vida útil > 50 000 h
- Amplia distribución de la luz gracias al difusor de la luminaria
- Robusta carcasa de plástico
- con un elevado grado de resistencia al fuego
- Estanqueidad (IP54) tras la instalación
- Fácil montaje vía abrazadera de sujeción independiente
- **Ejemplos de aplicaciones:**
pasillos, vestíbulos, escaleras, trasteros, sótanos, lavabos, aseos

Datos técnicos

Tensión de alimentación: 200 - 240 V AC 50 Hz

Dimensiones: Ø 300 x 42 mm

Temperatura de color 3000 / 4000 / 5700 K

Flujo luminoso / 2000 / 2500 / 2400 lm

Intensidad lumínica:

Antideslumbramiento: UGR < 25

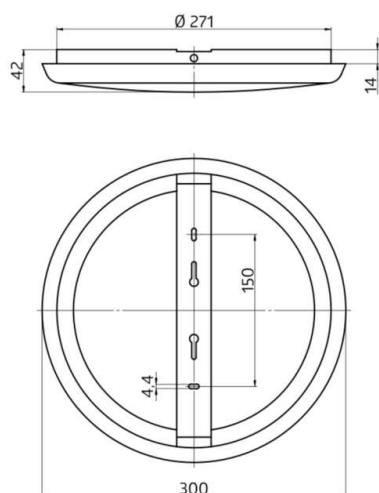
Eficiencia:	80 / 100 / 96 lm/W
Seguridad fotobiológica:	RG 0
Reproducción del color:	CRI > 80 / TM30: 82
Vida útil asignada:	50000 h (L80/B10)
Consumo típico:	25 W / PF 0,9
Grado de protección/Clase:	IP54 / Clase II
Clase inflamabilidad	UL-94 V2, 750 °C
Resistencia a impactos:	IK10
Temperatura ambiental:	-20 °C a +45 °C
Carcasa:	Polycarbonato de alta calidad

Descripción

Descripción	Color	Referencia	Código EAN
AL8-25-300-LED-3C	blanco, similar RAL9016	93621	4007529936212

Accesorios

Descripción	Color	Referencia	Código EAN
Anillo antivandálico AL8	blanco	93014	4007529930142



Dimensiones 93621

h (m)	Ø (m)	E (lx)
1.0	3	874
2.0	6.1	219
3.0	9.1	97
4.0	12.2	55
5.0	15.2	35

Ángulo de proyección

