

Luminarias para interiores - Con detector de Alta Frecuencia

AL8-25-300-LEDN-HF



blanco, similar RAL9016 ,
Referencia 93631

Características Principales

- Plafón LED de diseño plano y circular para montaje en pared o techo
- Luminaria energéticamente eficiente con larga vida útil > 50 000 h
- Amplia distribución de la luz gracias al difusor de la luminaria
- Sensor de alta frecuencia (radar) integrado, no visible desde el exterior y con gran alcance de detección
- Tecnología de alta frecuencia: 5,8 GHz - reacciona al más mínimo movimiento con independencia de la temperatura
- Temporización, umbral de conmutación y sensibilidad del sensor ajustables mediante interruptor DIP
- Robusta carcasa de plástico
- con un elevado grado de resistencia al fuego
- Fácil montaje vía abrazadera de sujeción independiente
- **Ejemplos de aplicaciones:**
pasillos, vestíbulos, escaleras, trasteros, sótanos, lavabos, aseos

Datos técnicos

Tensión de alimentación: 200 - 240 V AC 50 Hz

Dimensiones: Ø 300 x 50 mm

Temperatura de color 4000 K

Flujo luminoso / 2500 lm

Intensidad lumínica:

Antideslumbramiento: UGR < 25

Eficiencia:	100 lm/W
Seguridad fotobiológica:	RG 0
Reproducción del color:	CRI > 80 / TM30: 82
Vida útil asignada:	50000 h (L80/B10)
Consumo típico:	25 W / PF 0,9
Grado de protección/Clase:	IP20 / Clase II
Clase inflamabilidad	UL-94 V2, 750°C
Resistencia a impactos:	IK10
Temperatura ambiental:	-20 °C a +45 °C
Carcasa:	Polycarbonato de alta calidad

Detector de movimiento AF

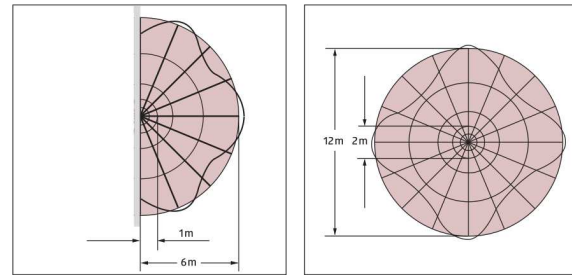
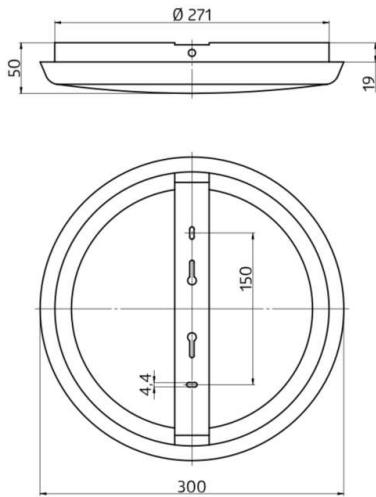
Alta Frecuencia:	5,8 GHz, < 0,5 mW
Área de detección:	horizontal 360° (Montaje en techo) Ø null - 12 m
Alcance:	máx. 7 m frontal
Temporización de apagado:	20 s - 10 min
Umbral de conmutación:	Inactivo / 5 - 50 Lux

Descripción

Descripción	Color	Referencia	Código EAN
AL8-25-300-LEDN-HF	blanco, similar RAL9016	93631	4007529936311

Accesorios

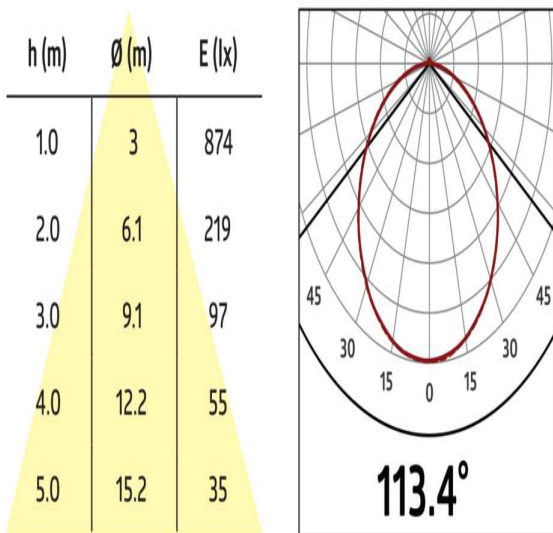
Descripción	Color	Referencia	Código EAN
Anillo antivandálico AL8	blanco	93014	4007529930142



Dimensiones 93631

Área de detección

1: Avance frontal o transversal. El alcance depende del tamaño y la velocidad del objeto.



Ángulo de proyección