

Code	93631	93631	93631	93631
	DE Sicherheitshinweise	EN Safety Instructions	FR Consignes de sécurité	NL Veiligheidsinstructies
	Arbeiten an elektrischen Anlagen dürfen nur von Elektrofachkräften oder von unterwiesenen Personen unter Leitung und Aufsicht einer Elektrofachkraft entsprechend den elektrotechnischen Regeln vorgenommen werden.	Work on the mains supply may only be carried out by qualified professionals or by instructed persons under the direction and supervision of qualified skilled electrical personnel in accordance with electrotechnical regulations.	Travailler sur un réseau électrique ne s'improvise pas, seul un electricien qualifié et habilité doit effectuer ce raccordement.	Werkzaamheden aan elektrische installaties mogen alleen door gekwalificeerde installateurs of geschoold personeel uitgevoerd worden en dit in overeenstemming met de elektrotechnische voorschriften.
	Nur zur Verwendung in Innenräumen!	For indoor use only!	Utilisation en intérieur uniquement !	Alleen voor binnengebruik!
	Vor Montage Leitung spannungsfrei schalten!	Disconnect supply before installing!	Avant de commencer l'installation, assurez-vous que l'alimentation est coupée.	Netspanning uitschakelen alvorens te beginnen met de montage.
	Die in dieser Leuchte enthaltene Lichtquelle darf nur durch den Hersteller oder seinen Kundendienst oder eine ähnlich qualifizierte Person ersetzt werden.	The light source contained in this luminaire shall only be replaced by the manufacturer or his service agent or a similar qualified person.	La source lumineuse contenue dans ce luminaire ne peut être remplacée que par le fabricant ou son agent de service ou une personne qualifiée similaire.	De lichtbron in deze armatuur mag alleen worden vervangen door de fabrikant of zijn servicevertegenwoordiger of een soortgelijk gekwalificeerd persoon.
	Lesen Sie dieses Beiblatt vor der Inbetriebnahme des Gerätes. Die Kenntnis dieses Dokuments gehört zur bestimmungsgemäßen Verwendung.	Read this supplementary sheet before putting the device into operation. Knowledge of this document is part of the intended use.	Avant la mise en service de l'appareil, veuillez lire cette fiche complémentaire. La connaissance de ce document fait partie de l'utilisation conforde.	Lees dit aanvullende blad voordat u het apparaat in gebruik neemt. Kennis van dit document maakt deel uit van het beoogde gebruik.
	Produktinformationen	Product information	Informations produit	Product eigenschappen
	<ul style="list-style-type: none"> ■ Flache LED-Rundleuchte zur Wand- oder Deckenmontage ■ Energieeffiziente Leuchte mit einer langen Lebensdauer > 50.000 h ■ Breite Lichtverteilung durch diffuse Leuchtenabdeckung ■ Integrierter (HF-) Radarsensor, von außen nicht sichtbar und mit einer großen Erfassungsweite ■ (HF-) Radartechnik: 5,8 GHz - reagiert temperaturunabhängig auf kleinste Bewegungen ■ Über DIP-Schalter einstellbare Nachlaufzeit, Einschaltswel- und Empfindlichkeit des Sensors ■ Robustes Kunststoffgehäuse aus Polycarbonat ■ Hoher Brandschutzwert ■ Einfache Montage mit einem separaten Befestigungsbügel ■ Einsatzbeispiele: Korridore, Flure, Treppenhäuser, Abstellräume, Keller, Toiletten <p>- Dieses Produkt enthält eine Lichtquelle der Energieeffizienzklasse D - EPREL Registrierungsnummer Lichtquelle: 975723 - Die Lichtquelle ist aus Gründen des IP Schutzes nicht austauschbar. Das Betriebsgerät kann durch eine Fachkraft ausgetauscht werden.</p>	<ul style="list-style-type: none"> ■ Flat round LED luminaires for wall or ceiling mounting ■ Energy efficient light with long service life > 50,000 hours ■ Broad light distribution using diffused light covers ■ Integrated microwave sensor, not externally visible, wide detection range ■ HF technology 5.8 GHz - reacts to the smallest motion, independent of temperature ■ DIP switches to set follow-up time, switch-on threshold and sensor sensitivity ■ Sturdy plastic case made of polycarbonate ■ high fire protection rating ■ Simple mounting with separate mounting bracket ■ Application examples: corridors, halls, staircases, storage rooms, cellars, toilets <p>- This product contains a light source of energy efficiency class D - EPREL registration number light source: 975723 - The light source is not replaceable for IP protection reasons. The control gear can be replaced by a qualified person.</p>	<ul style="list-style-type: none"> ■ Hublot à LED plat pour montage mural ou en plafond ■ Appareil d'éclairage efficace en énergie avec une longue durée de vie > 50 000 h ■ Large diffusion de lumière grâce à couvercle diffus ■ Capteur radar (HF) intégré, invisible de l'extérieur et grande portée de détection ■ Technologie HF: 5,8 GHz - réagit aux moindres mouvements indépendamment de la température ■ Durée de temporisation, seuil de commutation et sensibilité du capteur réglables via interrupteurs DIP ■ Boîtier plastique robuste ■ protection au feu élevée ■ Facilité de montage par un étrier de fixation séparé ■ Exemples d'applications: corridors, couloirs, cages d'escaliers, débarras, caves, toilettes <p>- Ce produit contient une source lumineuse de classe d'efficacité énergétique D - Numéro d'enregistrement EPREL source lumineuse : 975723 - La source lumineuse n'est pas remplaçable pour des raisons de protection IP. L'appareil de commande peut être remplacé par une personne qualifiée.</p>	<ul style="list-style-type: none"> ■ Plat, rond LED-armatuur voor wand- of plafondmontage ■ Energiezuinige lamp met een lange levensduur van > 50.000 uur ■ Brede verdeling van het licht door de diffuse armatuurafdekking ■ Geïntegreerde HF-melder, van buitenaf niet zichtbaar en met een grote detectiebreedte ■ (HF) radartechnologie: 5,8 GHz- reageert op de kleinste, temperatuur onafhankelijk ■ Via DIP-schakelaars instelbare nalooftijd, inschakeldrempel en gevoeligheid van de melder ■ Robuuste kunststoffen behuizing uit polycarbonaat ■ Eenvoudige montage met een aparte bevestigingsbeugel ■ Eenvoudige montage met een aparte bevestigingsbeugel ■ Toepassingsvoorbeelden: gangen, hallen, trappenhuizen, opslagruimten, kelders, toiletten <p>- Dit product bevat een lichtbron met energie-efficiëntieklasse D - EPREL registratienummer lichtbron: 975723 - De lichtbron is om IP-beschermingsredenen niet vervangbaar. Het voorschakelapparaat kan door een gekwalificeerd persoon worden vervangen.</p>

93631**DE** Funktionsweise**EN** Operation**FR** Fonctionnement**NL** Werkwijze

Der integrierte (HF-)Radar-Bewegungsmelder detektiert basierend auf dem Doppler-Effekt Bewegungen von Objekten. Der Erfassungsbereich ist abhängig von Größe und Geschwindigkeit des sich bewegenden Objektes. Hochfrequenz-Wellen können Wände durchdringen. Deshalb ist bei der HF-Technik eine scharfe Abgrenzung auf einen Raum nur bedingt möglich. Die Sensor-Empfindlichkeit sowie die Einschaltswelle und Nachlaufzeit können eingestellt werden.

The integrated (HF-) microwave motion detector detects movements of objects based on the Doppler effect. The detection range depends on the size and speed of the moving object. High frequency waves can penetrate walls. For this reason, HF technology can only provide a sharp demarcation to a room to a limited extent. The sensor sensitivity as well as the switch-on threshold and follow-up time can be adjusted.

Le détecteur de mouvement radar intégré (HF) détecte les mouvements des objets en se basant sur l'effet Doppler. La portée de détection dépend de la taille et de la vitesse de l'objet en mouvement. Les ondes à haute fréquence peuvent pénétrer les murs. C'est pourquoi la technologie HF ne peut pas délimiter une pièce de manière précise que dans une mesure limitée. La sensibilité du capteur ainsi que le seuil de mise en marche et la temporisation peuvent être réglés.

De geïntegreerde (HF) radar-bewegingsmelder detecteert bewegingen van objecten op basis van het Doppler-effect. Het detectiebereik is afhankelijk van de grootte en de snelheid van het bewegende object. Hoogfrequente golven kunnen door muren heen dringen. Om deze reden kan HF-technologie slechts in beperkte mate een scherpe afbakening van een ruimte bieden. De sensorgevoeligheid en de in-schakeldrempel en de naloop tijd kunnen worden aangepast.

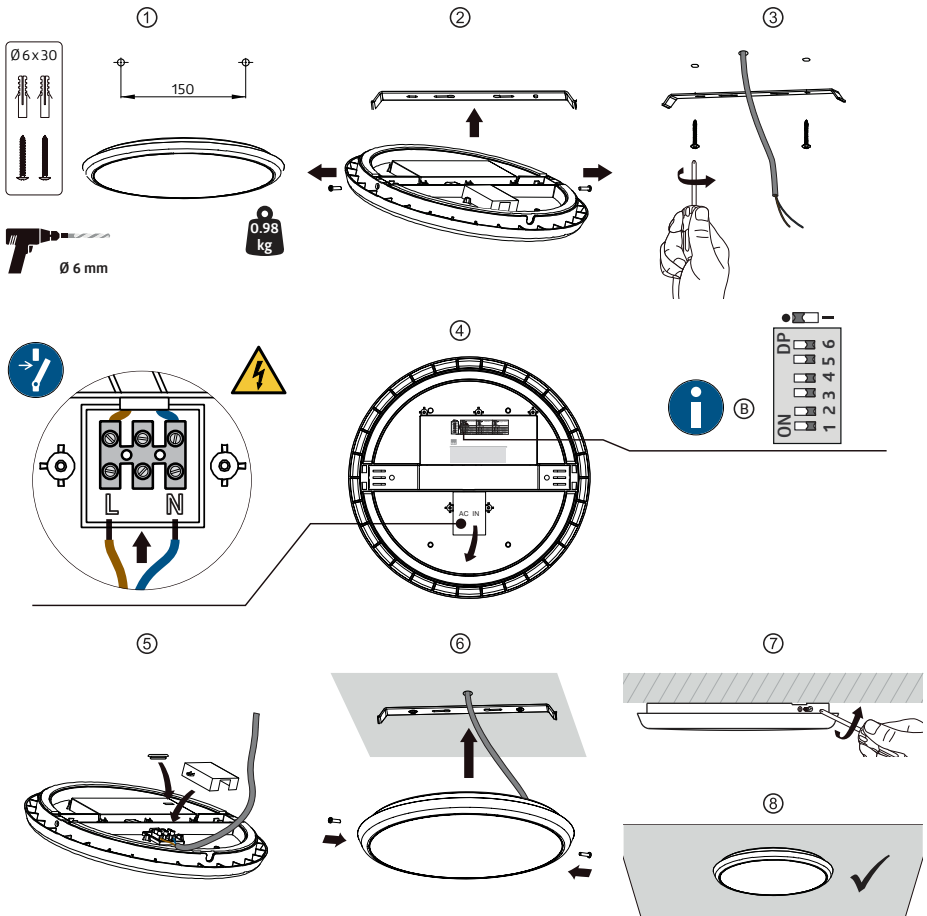
Montage**Mounting****Montage****Montage**

Fig. 1

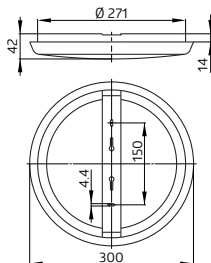
93631

DE Maßzeichnung

EN Dimensional drawing

FR Dimensionnement

NL Maattekening

**Elektrischer Anschluss**

Bitte beachten Sie beim Anschließen die Beschriftung der Klemmen am Gerät!

Electrical connection

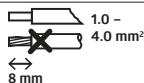
When connecting the detector, please respect the labelling of the terminal connections at the device!

Raccordement électrique

Veillez respecter le marquage des bornes sur l'appareil lors de la connexion !

Elektrische aansluiting

Respecteer de aanduiding op de klemmen bij het aansluiten van het apparaat!



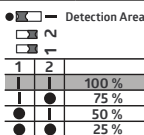
Anschlussklemmen:
für eindrängige Leiter

Terminal clamps:
for solid one-wire conductors

Bornes de raccordement:
conducteurs à fil rigide

Aansluitklemmen:
voor massieve eenaderige geleiders

► Fig 1 4 B

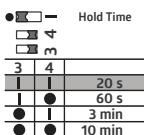
Einstellung HF-Sensor**Setting microwave sensor****Réglage Détecteur****Instelling Bewegingsmelder**

Empfindlichkeit
Bei einer hohen (Erfassungs-) Empfindlichkeit werden auch kleinere Bewegungen erkannt und größere Flächen überwacht.

Sensitivity
With a high (detection) sensitivity, even small movements are detected and larger areas are monitored.

Sensibilité
Une haute sensibilité de détection sert à détecter les moindres petits mouvements ou/et à surveiller de plus grandes surfaces.

Gevoeligheid
Bij een hoge gevoeligheid (detectie) worden zelfs de kleinste bewegingen gedetecteerd en grotere oppervlakken gemonitord.

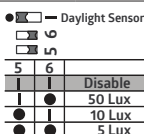


Nachlaufzeit
Dies ist die Dauer nach einer Bewegung, in der die angeschlossene Last eingeschaltet bleibt.

Follow-up time
This is the duration after a movement that the connected load remains switched on.

Durée de temporisation
C'est la temporisation après le dernier mouvement détecté. Durant ce temps la charge raccordée reste allumée.

Nalooptijd
Deze tijd start wanneer er een beweging gedetecteerd wordt en bepaalt hoe lang de verlichting aanblijft.



Einschaltswelle
Unterhalb dieses Wertes wird das Licht bei Bewegung eingeschaltet.

Switch-on threshold
Below this value, the light is switched on when there is movement.

Seuil d'enclenchement
En dessous de cette valeur la lumière est allumée si un mouvement est détecté.

Inschakeldrempel
Beneden deze waarde zal bij beweging de verlichting inschakelen.

93631	DE EU-Konformitäts- erklärung	EN EU Declaration of conformity	FR Déclaration de confor- mité UE	NL EU-Conformiteits- verklaring
	Das Produkt erfüllt die Richtlinien über 1. die elektromagnetische Verträglichkeit (2014/30/EU) 2. die Niederspannung (2014/35/EU) 3. die Beschränkung der Verwendung bestimmter gefährlicher Stoffe in Elektro- und Elektronikgeräten (2011/65/EU) und (2015/863/EU)	This product respects the directives concerning 1. Electrical Equipment Safety Regulation 2016 2. Electromagnetic Compatibility Regulation 2016 3. The Restriction of the Use of Certain Hazardous Substances in Electrical and Electronic Equipment Regulation 2012 and (2015/863/EU)	Ce produit répond aux directives sur 1. la compatibilité électromagnétique (2014/30/UE) 2. la basse tension (2014/35/UE) 3. la restriction de l'utilisation de certaines substances dangereuses dans les appareils électriques et électroniques (2011/65/UE) et (2015/863/UE)	Dit product beantwoordt aan de volgende richtlijnen 1. Elektromagnetische compatibiliteit (2014/30/EU) 2. Laagspanning (2014/35/EU) 3. Verbod op gebruik van gevaarlijke chemicaliën in elektrische en elektronische apparatuur (2011/65/EU) en (2015/863/EU)
	Technische Daten	Technical data	Caractéristiques techniques	Technische gegevens
220 - 240 V~, 50 Hz	Spannung	Power Supply	Alimentation	Voeding
Typ 25 W	Leistungsaufnahme	Power Consumption	Puissance interne	Verbruik
< 0.15 A	Eingangsstrom	Input current	Courant d'entrée	Ingangsstroom
0.9	Leistungsfaktor	Power factor	Facteur de puissance	Vermogensfactor
18.4 A, 5 µs	Einschaltstrom	Inrush current	Courant d'appel	Inschakelstroom
2500 lm	Lichtstrom	Luminous flux	Flux lumineux	Lichtstroom
100 lm/W (@ 4000 K)	Lichtausbeute	Luminous efficacy	Efficacité lumineuse	Lichtrendement
	Nicht dimmbar	Not dimmable	Non gradable	Niet dimbaar
4000 K	Lichtfarbe neutral weiß	Light colour warm white	Couleur de lumière blanc chaud	Kleurtemperaturen warm wit
SDCM < 6	Standardabweichung der Farbanpassung	Standard Deviation of Colour Matching	Écart-type de la correspondance des couleurs	Standaard Afwijking van de kleuraanpassing
CRI > 80	Farbwiedergabe	Colour reproduction	Rendu de couleur	Kleurweergave
UGR < 25	UGR-Klassifizierung	UGR classification	Classification UGR	UGR classificatie
120 °	Ausstrahlwinkel	Beam angle	Angle du faisceau	Stralingshoek
RG 0	Photobiologische Sicherheit	Photobiological safety	Sécurité photobiologique	Fotobiologische veiligheid
50000 h (L80/B10)	Lebensdauer	Lifetime	Durée de vie	Levensduur
5.8 GHz	HF-Frequenz	HF frequency	Fréquence HF	HF-frequentie
< 0.5 mW	HF-Leistung	HF-power	Puissance HF	HF-vermogen
Ø 2 - 12 m (@ H=2.5 m)	Erfassungsbereich HF-Sensor	Detection range HF-sensor	Portée de détection capteur HF	Detectiebereik HF-sensor
7 m	Reichweite (Wandmontage)	Range (wall mounting)	Portée (montage mural)	Scanbereik (muurbevestiging)
20 s - 10 min	Nachlaufzeit	Follow-up-Time	Durée de temporization	Nalooptijd
5 - 50Lux	Einschaltswelle	Switch-on threshold	Seuil d'enclenchement	Inschakeldrempel
-20 - +45 °C	Umgebungstemperatur	Ambient temperature	Température ambiante	Omgevingstemperatuur
II / IP20	Schutzklasse / Schutzart	Class / Degree of protection	Classe / Type de Protection	Klasse / Beschermingsgraad
UL-94 V2, 750 °C	Brennbarkeitsklasse	Flammability class	Classe d'inflammabilité	Ontvlambaarheidsklasse
IK10	Stoßfestigkeitsgrad	Impact resistance level	Niveau de résistance aux chocs	Slagvastheidsgraad
300 x 50 mm	Abmessungen Ø x H [mm]	Dimensions Ø x H [mm]	Dimensions Ø x H [mm]	Afmetingen Ø x H [mm]
0.98 kg	Gewicht	Weight	Poids	Gewicht
PC	Gehäusematerial: Polycarbonat	Housing material: Polycarbonate	Matériau du boîtier: Polycarbonate	Behuizing materiaal: Polycarbonaat
	Zubehör	Accessory	Accessoires	Accessoires
93014	AL8-Schutzring gegen Vandalismus	AL8 protection ring against vandalism	Bague de protection anti-vandalisme pour hublot AL8	AL8-beschermingsring tegen vandalisme
	Produktseite im Internet	Product page on the Internet	Page produit sur notre site internet	Productpagina op het internet

Code	93631	93631	93631	93631
	DK Sikkerhedsforskrift	ES Avisos de seguridad	IT Indicazioni di sicurezza	PT Instruções de segurança
	Arbejde på elektriske anlæg må kun udføres af el-sagkyndige personer, eller af instruerede personer under ledelse og opsyn af en el-sagkyndig person i henhold til stærkstrømsbekendtgørelsen.	MUY IMPORTANTE: todos los trabajos en instalaciones eléctricas deben ser realizados, exclusivamente, por un técnico electricista certificado según las normas electrotécnicas aplicables.	I lavori sugli impianti elettrici devono essere eseguiti, in base alle regole elettrotecniche, solo da elettricisti o da persone addestrate da elettricisti sotto la direzione e il controllo di un elettricista.	MUITO IMPORTANTE: Os trabalhos de instalação elétrica devem ser realizados exclusivamente por técnicos credenciados segundo as normas eletrotécnicas aplicáveis e legislação em vigor.
	Kun til indendørs brug! Indendørs!	Solo para uso en interiores	Solo per uso in interni !	Apenas para uso interior! No interior!
	Sluk for spændingen før monteringen!	i Asegúrese de que la corriente eléctrica está desconectada antes de comenzar la instalación !	Prima del montaggio disinserire la tensione!	Antes de iniciar os trabalhos de instalação, assegure-se que a alimentação elétrica está desligada!
	Lyskilden i dette armatur må kun udskiftes af fabrikanten eller dennes eftersalgsservice eller af en tilsvarende kvalificeret person.	La fuente luminosa contenida en esta luminaria sólo puede ser sustituida por el fabricante o su servicio postventa o por una persona con cualificación similar.	La sorgente luminosa contenuta in questo apparecchio può essere sostituita solo dal produttore o dal suo servizio di assistenza o da una persona altrettanto qualificata.	A fonte de luz contida nesta luminária só pode ser substituída pelo fabricante ou pelo seu serviço pós-venda ou por uma pessoa com as mesmas qualificações.
	Læs denne vejledning, før du bruger enheden. Kendskabet til dette dokument hører til den tilsigtede anvendelse.	Lea esta hoja adjunta antes de poner en funcionamiento el aparato. El conocimiento de este documento es parte del uso previsto.	Leggere questa scheda supplementare prima di mettere in funzione l'apparecchio. La conoscenza di questo documento fa parte dell'uso previsto.	Leia esta folha complementar antes de colocar o aparelho em funcionamento. O conhecimento deste documento faz parte do uso pretendido.
	Produktinformation	Información sobre el producto	Informazioni sul prodotto	Informação sobre o produto
	<ul style="list-style-type: none"> ■ Flad led runde lys til væg- eller loftsmontage ■ Lavenergi-lys med lang brugslevetid > 50.000 timer ■ Bred lysspredning ved brug af diffuse lys ■ Integreret (HF) radarføler, som ikke kan ses udefra, bredt detekteringsområde ■ HF - teknik: 5,8 GHz - reagerer uafhængig af temperaturen ved den mindste bevægelse ■ DIP kontakter til indstilling af follow-up tid, tændingstærskel og sensorfølsomhed ■ Robust plastkabinet (polykarbonat) ■ Hmed høj brandsikring ■ Nem montering med separat holder ■ Eksempler for anvendelsesmuligheder: Korridorer, gange, trappeopgange, pulterum, toiletter 	<ul style="list-style-type: none"> ■ Plafón LED de diseño plano y circular para montaje en pared o techo ■ Luminaria energéticamente eficiente con larga vida útil > 50 000 h ■ Amplia distribución de la luz gracias al difusor de la luminaria ■ Sensor de alta frecuencia (radar) integrado, no visible desde el exterior y con gran alcance de detección ■ Tecnología de alta frecuencia: 5,8 GHz - reacciona al más mínimo movimiento con independencia de la temperatura ■ Temporización, umbral de conmutación y sensibilidad del sensor ajustables mediante interruptor DIP ■ Robusta carcasa de plástico ■ Con un elevado grado de resistencia al fuego ■ Fácil montaje vía abrazadera de sujeción independiente ■ Ejemplos de aplicaciones: pasillos, vestíbulos, escaleras, trasteros, sótanos, lavabos, aseos 	<ul style="list-style-type: none"> ■ Lampada a LED di forma circolare piatta per montaggio a parete o a soffitto ■ Lampada ad alta efficienza energetica a lunga durata > 50.000 h ■ Ampia distribuzione della luce grazie al diffusore uniforme ■ Sensore radar integrato (HF), non visibile esternamente e con una grande area di rilevamento ■ Tecnologia HF: 5,8 GHz - indipendente dalla temperatura risponde al minimo movimento ■ Tempo di ritardo allo spegnimento, valore Lux di accensione e sensibilità del sensore regolabile trami DIP-Switch. ■ involucro in Policarbonato resistente agli urti ■ Ad alto valore ignifugo ■ Semplice montaggio con staffa di fissaggio separata ■ Settori d'impiego: corridoi, stanze, scale, celle frigo, cantine, toilette 	<ul style="list-style-type: none"> ■ Luminárias LED planas e redondas para instalação na parede ou no teto ■ Luminária energeticamente eficiente com elevada vida útil > 50 000 h ■ Ampla distribuição da luz graças a uma cobertura difundida da luminária ■ Sensor de radar (HF) integrado, invisível a partir do exterior, e com um grande alcance ■ Tecnologia radar HF de efeito de dopler: 5,8 GHz - reação ao menor movimento, independentemente da temperatura ■ A temporização, limiar de ativação e sensibilidade do sensor podem ser ajustados através de um interruptor DIP ■ Caixa em policarbonato resistente ■ Alto índice de proteção contra incêndio ■ Montagem simples com um suporte de fixação em separado ■ Exemplos de aplicações: corredores, salões, caixas de escadas, armazéns, adegas, instalações sanitárias
	Funktionsmåde	Funcionamiento	Funzionamento	Modo de funcionamento
	<ul style="list-style-type: none"> - Dette produkt indeholder en lyskilde af energieffektivitetsklasse D - EPREL-registreringsnummer lyskilde: 975723 - Af hensyn til IP-beskyttelsen kan lyskilden ikke udskiftes. Styreudstyret kan udskiftes af en kvalificeret person. 	<ul style="list-style-type: none"> - Este producto contiene una fuente de luz de clase de eficiencia energética D - Número de registro EPREL fuente de luz: 975723 - La fuente de luz no es reemplazable por razones de protección de la IP. El equipo de control puede ser sustituido por una persona cualificada. 	<ul style="list-style-type: none"> - Questo prodotto contiene una sorgente luminosa con classe di efficienza energetica D - Numero di registrazione EPREL sorgente luminosa: 975723 - La sorgente luminosa non è sostituibile per motivi di protezione IP. Il dispositivo di controllo può essere sostituito da un tecnico qualificato. 	<ul style="list-style-type: none"> - Este produto contém uma fonte de luz de classe de eficiência energética D - Número de registo EPREL fonte luminosa: 975723 - A fonte luminosa não é substituível por razões de proteção da IP. O equipamento de controlo pode ser substituído por uma pessoa qualificada.

93631

DK Funktionsmåde

ES Funcionamiento

IT Funzionamento

PT Modo de funcionamento



Den integrerede (HF) radar-bevægelsessensor registrerer bevægelser af genstande på grundlag af Dopplereffekten. Detektionsområde afhænger af størrelsen og hastigheden af det bevægelige objekt. Højfrekvente bølger kan trænge igennem vægge. Med HF-teknologi er det derfor kun i begrænset omfang muligt at foretage en skarp afgrænsning af et rum. Sensorens følsomhed samt tændtærsklen og opfølgningstiden kan indstilles.

El detector de movimiento por radar integrado (HF) detecta los movimientos de los objetos basándose en el efecto Doppler. El alcance de la detección depende del tamaño y la velocidad del objeto en movimiento. Las ondas de alta frecuencia pueden atravesar las paredes. Por lo tanto, con la tecnología HF, la delimitación nítida de una sala sólo es posible hasta cierto punto. Se puede ajustar la sensibilidad del sensor, así como el umbral de conexión y el tiempo de seguimiento.

Il rilevatore di movimento radar integrato (HF) rileva i movimenti degli oggetti in base all'effetto Doppler. Il campo di rilevamento dipende dalle dimensioni e dalla velocità dell'oggetto in movimento. Le onde ad alta frequenza possono penetrare le pareti. Pertanto, con la tecnologia HF, una delimitazione netta di una stanza è possibile solo in misura limitata. È possibile impostare la sensibilità del sensore, il valore Lux di accensione e tempo di ritardo allo spegnimento.

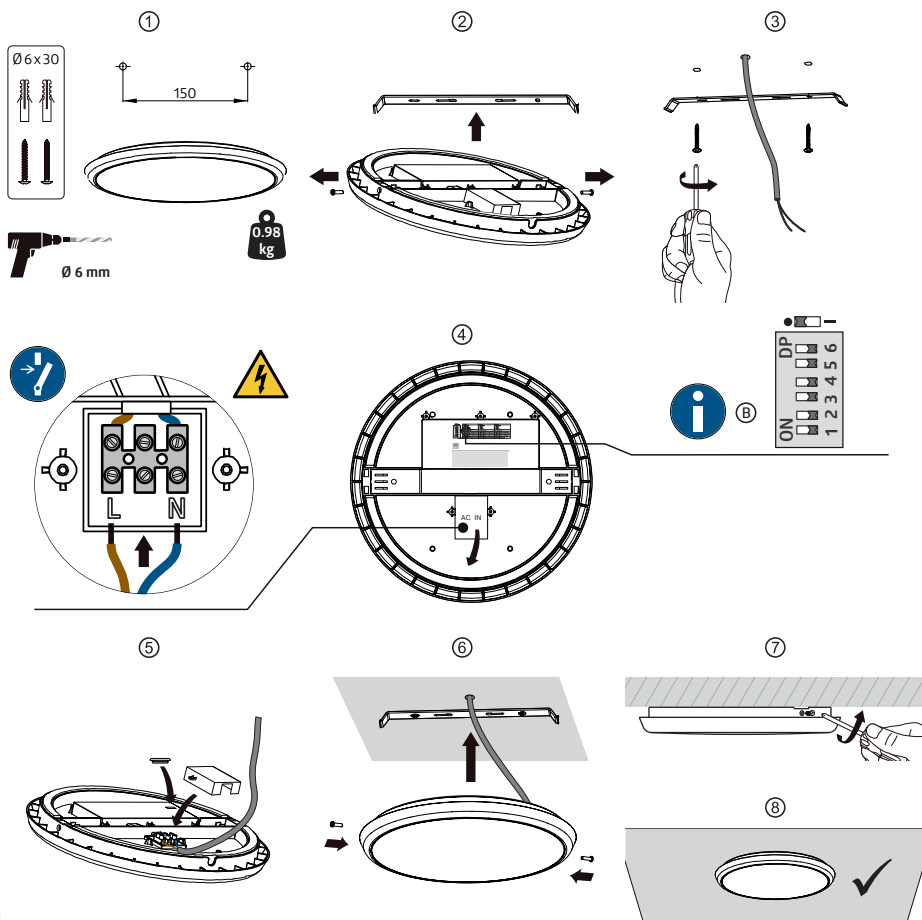
O detetor de movimento por radar integrado (HF) deteta movimentos de objectos com base no efeito Doppler. O alcance de deteção depende do tamanho e da velocidade do objecto em movimento. As ondas de alta frequência podem penetrar nas paredes. Portanto, com a tecnologia HF, uma delimitação acentuada a uma sala só é possível numa medida limitada. A sensibilidade do sensor, bem como o limiar de ligação e o tempo de seguimento podem ser definidos.

Montering

Montaje

Montaggio

Montagem



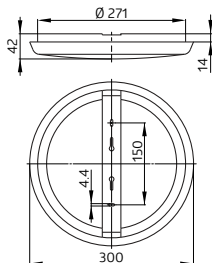
93631

DK Dimensioneret tegning

ES Dibujo acotado

IT Dimensioni

PT Desenho com cotas

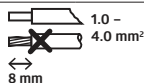


Elektrisk tilslutning
Skematisk diagram – bemærk tilslutningskablerne, når du tilslutter!

Conexión eléctrica
Esquema de conexión – por favor, respete el marcado de los cables de conexión cuando los conecte.

Collegamento elettrico
Schema di cablaggio – osservare e rispettare le colorazioni dei cavi durante il cablaggio.

Ligação eléctrica
Esquema elétrico – por favor, observe os cabos de ligação ao ligar!



Terminaler:
til faste ledere

Terminales:
para conductores rígidos

Terminali:
per conduttori solidi

Terminais de ligação:
para condutores rígidos

► Fig 1 4 B

Indstillinger

Ajustes

Impostazioni

Definições

● Detection Area

1	2	
		100 %
	●	75 %
●		50 %
●	●	25 %

Følsomhed
Med en høj (detektionsområde) følsomhed registreres selv små bevægelser, og større områder overvåges

Sensibilidad
Con una alta sensibilidad (de detección), se detectan incluso los pequeños movimientos y se vigilan zonas más amplias

Sensibilità
Grazie all'elevata sensibilità (di rilevamento), vengono rilevati anche i piccoli movimenti e vengono monitorate aree più ampie

Sensibilidade
Com uma sensibilidade (detecção) elevada, mesmo pequenos movimentos são detetados e áreas maiores são monitorizadas

● Hold Time

3	4	
		20 s
	●	60 s
●		3 min
●	●	10 min

Efterløbstid
Dette er den tid, som den tilsluttede belastning forbliver tændt efter en bevægelse.

Temporización de apagado
Es la duración después de un movimiento que la carga conectada permanece encendida.

Tempo di ritardo spegnimento
È la durata, dopo l'ultimo movimento rilevato, in cui il carico collegato rimane acceso.

Tempo de seguimento
Esta é a duração após um movimento em que a carga ligada permanece ligada.

● Daylight Sensor




5	6	
		Disable
	●	50 Lux
●		10 Lux
●	●	5 Lux

Tærskelværdi ved tænding
Under denne værdi tændes lyset, når der er bevægelse.

Umbral de conexión
Por debajo de este valor, la luz se enciende cuando hay movimiento.

Soglia di accensione
Al di sotto di questo valore di Lux, la luce si accende in presenza di un movimento.

Limiar de activação
Abaixo deste valor, a luz é ligada quando há movimento.

93631	DK EU Overensstemmelses-erklæring	ES Declaración de conformidad UE	IT Dichiarazione di conformità UE	PT Declaração de conformidade UE
	Dette produkt overholder direktiverne om 1. Elektromagnetiske kompatibilitet (2014/30/EU) 2. Laagspænding (2014/35/EU) 3. Begrænsning af anvendelsen af visse farlige stoffer i elektrisk og elektronisk udstyr (2011/65/EU) og (2015/863/EU) 4. Stærkstrømbekendtgørelsen	Este producto cumple con las directivas siguientes 1. Compatibilidad electromagnética (2014/30/UE) 2. Baja tensión (2014/35/UE) 3. Restricciones de uso de ciertas sustancias nocivas en equipos eléctricos y electrónicos (2011/65/UE) y (2015/863/UE)	Questo prodotto rispetta le seguenti direttive riguardanti 1. Compatibilità elettromagnetica (2014/30/UE) 2. Bassa tensione (2014/35/UE) 3. Restrizione dell'uso di determinate sostanze pericolose nelle apparecchiature elettriche ed elettroniche (2011/65/UE) e (2015/863/UE)	O produto está em conformidade com as diretivas relativas 1. à compatibilidade eletromagnética (2014/30/UE) 2. à baixa tensão (2014/35/UE) 3. à restrição do uso de determinadas substâncias perigosas em equipamentos elétricos e eletrónicos (2011/65/UE) e (2015/863/UE)
	Tekniske data	Datos técnicos	Dati tecnici	Dados técnicos
220 - 240 V~, 50 Hz	Spænding	Tensión de alimentación	Tensione alimentazione	Tensão
Typ 25 W	Strømforbrug HF-Sensor	Consumo detector alta frecuencia	Autoconsumo sensore HF	Consumo do detetor de micro-ondas
< 0.15 A	Indgangsstrøm	Corriente de entrada	Corrente di ingresso	Corrente de entrada
0.9	Strømforbrug	Consumo típico	Potenza assorbita	Alimentação
18.4 A, 5 µs	Indlæbsstrøm	Corriente de irrupción	Corrente di spunto	Corrente de irrupção
2500 lm	Intensitet	Flujo luminoso / Intensidad luminica	Emissione LED / lampada	Fluxo luminoso da luminária
100 lm/W (@ 4000 K)	Effektivitet	Eficiencia	Efficienza	Eficiente
	Ikke dæmpbar	No es regulable	Non dimmerabile	Não regulável
4000 K	Farvetemperatur	Temperatura de color	Temperatura di colore	Cor da luz
SDCM < 6	Standardafvigelse for den Farvetilpasning	Desviación estándar del Combinación de colores	Deviazione standard del Abbinamento dei colori	Desvio padrão do Correspondência de cores
CRI > 80	Farvegengivelse	Reproducción del color	Riproduzione della luce	Reprodução de cor
UGR < 25	UGR-klassificering	Clasificación UGR	Classificazione UGR	Classificação UGR
120 °	Strålevinkel	Ángulo del rayo	Angolo del fascio	Ângulo de feixe
RG 0	Photobiological safety	Seguridad fotobiológica	Sicurezza fotobiologica	Segurança Fotobiológica
50000 h (L80/B10)	Livstid	De por vida	Durata funzionamento	Tempo de vida
5.8 GHz	HF-frekvens	Frecuencia HF	Frequenza HF	Frequência HF
< 0.5 mW	HF-effekt	Potencia HF	Potenza HF	HF potência
Ø 2 - 12 m (@ H=2.5 m)	Detekteringsområde	Ángulo de detección	Area di rilevamento	Área de deteção
7 m	Område (vægmontering)	Alcance (montaje en pared)	Area (montaggio a parete)	Alcance (montagem na parede)
20 s - 10 min	Efterløbstid	Temporización de apagado	Tempo di ritardo	Periodo de desativação
5 - 50Lux	Luxværdi	Umbral de conmutación	Valore Lux di accensione	Limiar de ativação
-20 - +45 °C	Omgivelsernes temperatur	Temperatura de funcionamiento	Temperatura di funzionamento	Temperatura ambiente
II / IP20	Beskyttelse / beskyttelsesklasse	Grado de protección / clase	Classe / Grado di protezione	Classe / grau de proteção
UL-94 V2, 750 °C	Brændbarhedsklasse	Clase de inflamabilidad	Classe di infiammabilità	Classe de inflamabilidade
IK10	Niveau af slagfæstethed	Nivel de resistencia a los impactos	Livello di resistenza agli urti	Nível de resistência ao impacto
Ø 300 x 50 mm	Mål	Dimensiones	Dimensioni	Dimensões
0.98 kg	Vægt	Peso	Peso	Peso
PC	Materiale i huset	Material de la carcasa	Materiale involucro	Caixa fabricada em
	Tilbehør	Accesorios	Accessori	Acessórios
93014	Beskyttelsesring AL8	Anillo antivandálico AL8	Anello di protezione AL8	Anel protetor AL8
	Datablad på Internet	Página del producto en Internet	Pagina del prodotto su Internet	Produto na nossa pagina de intern

Code	93631	93631	93631	93631
	CZ Bezpečnostní předpis	PL Przygotowanie do montażu	HU Biztonsági információk	EN Safety instructions
	Práci s napětím 110 - 240 V může vykonávat pouze kvalifikovaný elektrikář nebo osoba s odpovídajícími znalostmi.	Prace obejmujące kontakt z zasilaniem z sieci 110 - 240 V powinny być przeprowadzone przez wykwalifikowanych profesjonalistów lub przez przeszkolone osoby pod kierunkiem i nadzorem wykwalifikowanego elektryka, zgodnie z przepisami elektrotechnicznymi.	Az elektromos berendezésekkel kapcsolatos munkákat csak villanyszerelő vagy szemenlyzet végezhet szakképzett villanyszerelő irányítása és felügyelete mellett, az elektrotechnikai előírásoknak megfelelően.	Work on the mains supply may only be carried out by qualified professionals or by instructed persons under the direction and supervision of qualified skilled electrical personnel in accordance with electrotechnical regulations.
	Pouze pro vnitřní použití! V interiéru!	Tylko do użytku wewnętrznego!	Csak beltéri használatra!	For indoor use only!
	Odpojte napájení před instalací.	Przed przystąpieniem do montażu należy odłączyć zasilanie!	Szerelés előtt kapcsolja le a hálózati feszültséget!	Disconnect supply before installing!
	Světelný zdroj obsažený v tomto svítidle smí být nahrazen pouze výrobce nebo jeho popředejní servis nebo podobně kvalifikovaná osoba.	Źródło światła znajdujące się w tej oprawie może być wymienione wyłącznie przez producenta lub jego serwis posprzedażowy lub osobę o podobnych kwalifikacjach.	A lámpatestben található fényforrás csak a gyártó vagy annak evőszozágáta, illetve hasonlóan képzett személy cserélheti ki.	The light source contained in this luminaire shall only be replaced by the manufacturer or his service agent or a similar qualified person.
	Před použitím zařízení si přečtěte tuto příbalovou informaci. Znalost tohoto dokumentu patří k zamýšlenému použití.	Przeczytaj tę dodatkową kartę przed uruchomieniem urządzenia. Znajomość tego dokumentu jest konieczna do prawidłowego użyczenia urządzenia.	A készülék beépítése és üzembe helyezése előtt olvassa el ezt a kezelési segédletet. A készülék megfelelő alkalmazásához szükséges a segédlet információinak ismerete.	Read this supplementary sheet before putting the device into operation. Knowledge of this document is part of the intended use.
	Informace o produktu	Informacje o produkcie	Termék információk	Product information
	<ul style="list-style-type: none"> ■ Ploché kruhové svítidlo LED pro montáž na stěnu nebo strop ■ Energeticky úsporné svítidlo s dlouhou životností > 50.000 h ■ Široké rozložení světla díky difuznímu krytu svítidla ■ Integrovaný (vysokofrekvenční) radarový senzor, který není zvenčí viditelný a má velký detekční dosah. ■ (HF) radarové technologie: 5,8 GHz - reaguje na nejménší pohyby bez ohledu na teplotu ■ Nastavitelná doba přeběhu, práh zapnutí a citlivost senzoru pomocí přepínače DIP. ■ Robustní plastové pouzdro z polycarbonátu ■ Vysoká hodnota požární ochrany ■ Snadná montáž pomocí samostatného držáku ■ Příklady použití: Chodby, před síně, schodiště, sklady, sklepy, toalety 	<ul style="list-style-type: none"> ■ Plaska okrągła oprawa LED do montażu na ścianie lub sufitie ■ Energooszczędna oprawa o długiej żywotności > 50.000 h ■ Szeroki rozsył światła dzięki rozproszonej osłonie oprawy ■ Zintegrowany (HF) czujnik radarowy, niewidoczny z zewnątrz i o dużym zasięgu wykrywania ■ (HF) technologia radarowa: 5,8 GHz - reaguje na najmniej ruchy niezależnie od temperatury ■ Regulacja czasu przekroczenia, progę załączenia i czułości czujnika za pomocą przełącznika DIP ■ Solidna obudowa z tworzywa sztucznego wykonana z poliwęglanu ■ Wysoka wartość ochrony przeciwpożarowej ■ Łatwy montaż dzięki oddzielnemu wspornikowi montażowemu ■ Przykłady zastosowania: Korytarze, sale, klatki schodowe, magazyny, piwnice, toalety 	<ul style="list-style-type: none"> ■ Lapos LED kör alakú lámpatest falra vagy mennyezetre történő felszereléshez ■ Energiahatékony lámpatest hosszú élettartammal > 50.000 h ■ Széles fényszórás a diffúz lámpaburának köszönhetően ■ Integrált (HF) radarérzékelő, amely kívülről nem látható, és nagy érzékelési tartományú ■ (HF) radarteknológia: 5,8 GHz - a legkisebb mozgásokra is reagál, hőmérséklettől függetlenül ■ DIP-kapcsolóval állítható időzítés, bekapcsolási küszöbérték és az érzékelő érzékenysége ■ Robusztus, polikarbonátból készült műanyag ház ■ Magas tűzvédelmi érték ■ Könnyű felszerelés a különálló rögzítő konzollal ■ Felhasználási példák: Folyosók, folyosók, lépcsőházak, raktárak, pincék, WC-k 	<ul style="list-style-type: none"> ■ Flat round LED luminaires for wall or ceiling mounting ■ Energy efficient light with long service life > 50,000 hours ■ Broad light distribution using diffused light covers ■ Integrated microwave sensor, not externally visible, wide detection range ■ HF technology 5.8 GHz - reacts to the smallest motion, independently of temperature ■ DIP switches to set follow-up time, switch-on threshold and sensor sensitivity ■ Sturdy plastic case made of polycarbonate ■ high fire protection rating ■ Simple mounting with separate mounting bracket ■ Application examples: corridors, halls, staircases, storage rooms, cellars, toilets
	<ul style="list-style-type: none"> - Tento výrobek obsahuje světelný zdroj třídy energetické účinnosti D - Registrační číslo EPREL světelný zdroj: 975723 - Světelný zdroj není z důvodu ochrany IP vyměnitelný, řídicí zařízení může vyměnit kvalifikovaná osoba. 	<ul style="list-style-type: none"> - Ten produkt zawiera źródło światła klasa efektywności energetycznej D - Numer rejestracyjny EPREL źródło światła: 975723 - Źródło światła jest niewymienne ze względu na ochronę IP. Urządzenie sterujące może zostać wymienione przez wykwalifikowaną osobę. 	<ul style="list-style-type: none"> - Ez a termék fényforrás tartalmaz D energiahatékonysági osztály - EPREL nyilvántartási szám fényforrás: 975723 - A fényforrás IP-védelmi okokból nem cserélhető. A vezérlőberendezést szakképzett személy cserélheti ki. 	<ul style="list-style-type: none"> - This product contains a light source of energy efficiency class D - EPREL registration number light source: 975723 - The light source is not replaceable for IP protection reasons. The control gear can be replaced by a qualified person.

93631

CZ Provoz

PL Opis działania

HU Funkció

EN Operation



Integrovaný radarový detektor pohybu (HF) detekuje pohyb objektů na základě Dopplerova jevu. Dosah detekce závisí na velikosti a rychlosti pohybujícího se objektu. Vysokofrekvenční vlny mohou pronikat zdi. Proto je u vysokofrekvenční technologie ostré vymezení místnosti možné pouze v omezené míře. Lze nastavit citlivost snímače, práh zapnutí a dobu sledování.

Zintegrowany (HF) radarowy detektor ruchu wykrywa ruch obiektów w oparciu o efekt Dopplera. Zasięg detekcji zależy od wielkości i prędkości poruszającego się obiektu. Fale o wysokiej częstotliwości mogą przenikać przez ściany. Dlatego w technologii HF ostre rozgraniczenie na pomieszczenie jest możliwe tylko w ograniczonym zakresie. Można ustawić czułość czujnika, jak również próg załączenia i czas podążania za nim.

Az integrált (HF) radáros mozgásérzékelő a Doppler-effektus alapján érzékeli a tárgyak mozgását. Az érzékelési tartomány a mozgó tárgy méretétől és sebességétől függ. A nagyfrekvenciás hullámok képesek áthatolni a falakon. Ezért a HF-technológiával csak korlátozott mértékben lehetséges a helyiség éles elhatárolása. Beállítható az érzékelő érzékenysége, valamint a bekapcsolási küszöbérték és az időzítés.

The integrated (HF-) microwave motion detector detects movements of objects based on the Doppler effect. The detection range depends on the size and speed of the moving object. High frequency waves can penetrate walls. For this reason, HF technology can only provide a sharp demarcation to a room to a limited extent. The sensor sensitivity as well as the switch-on threshold and follow-up time can be adjusted.

Instalace

Instalacja

Beépítés

Mounting

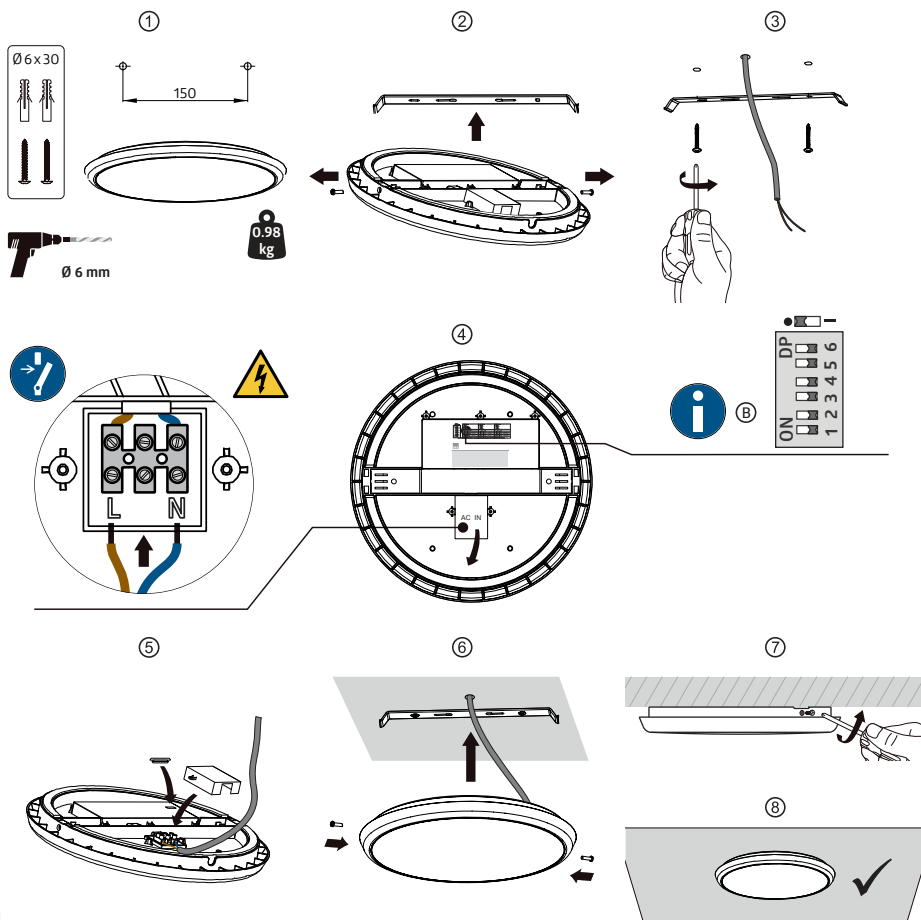


Fig. 1

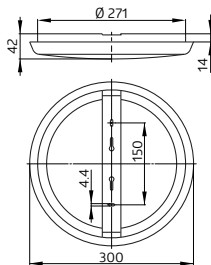
93631

CZ Rozměrový výkres

PL Rysunek wymiarowy

HU Méretek

EN Dimensional drawing

**Elektrické připojení**

Při zapojování detektoru, prosím, respektujte označení svorek na detektoru!

Przyłącze elektryczne

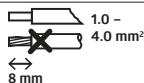
Podłączając czujnik proszę zwracać uwagę na oznaczenia zacisków na czujniku!

Elektromos csatlakozás

Az érzékelő csatlakoztatásakor kérjük vegye figyelembe az érzékelő csatlakozó kapcsainak jelölését!

Electrical connection

When connecting the detector, please respect the labelling of the terminal connections at the device!



Připojení vodičů: pro jednodrátové vedení

Zaciski: do przewodu jednożyłowego

Csatlakozó: egy tömör vezeték fogadására

Terminal clamps: for solid one-wire conductors

► Fig 1 4 B

Nastavení**Ustawienia****Beállítások****Setting microwave sensor**

Detection Area	
1	2
100 %	
75 %	
50 %	
25 %	

Citlivost

Díky vysoké (detekční) citlivosti jsou detekovány i malé pohyby a monitorovány větší oblasti.

Czułość

Dzięki wysokiej czułości (detekcji) wykrywane są nawet niewielkie ruchy i monitorowane są większe obszary.

Érzékenység

A nagy (érzékelési) érzékenységnek köszönhetően még a kis mozgásokat is érzékeli, és nagyobb területet felügyel.

Sensitivity

With a high (detection) sensitivity, even small movements are detected and larger areas are monitored.

Hold Time	
3	4
20 s	
60 s	
3 min	
10 min	

Doba sledování

Jedná se o dobu, po kterou zůstane připojená zátěž po pohybu zapnutá.

Czas zwłoki

Jest to czas po ruchu, w którym podłączone obciążenie pozostaje włączone.

Időzítés

Ez az az időtartam, amíg a csatlakoztatott terhelés bekapcsolva marad.

Follow-up time

This is the duration after a movement that the connected load remains switched on.

Daylight Sensor	
5	6
Disable	
50 Lux	
10 Lux	
5 Lux	

Práh zapnutí

Pod touto hodnotou se světlo rozsvítí při pohybu.

Próg załączenia




Poniżej tej wartości światło włącza się w momencie wystąpienia ruchu.

Bekapcsolási küszöbérték

Ezen érték alatt a fény bekapcsol, ha mozgás van.

Switch-on threshold

Below this value, the light is switched on when there is movement.

93631	CZ Prohlášení o shodě EU	PL Deklaracja zgodności UE	HU EU-Megfelelősegi nyilatkozat	EN EU Declaration of conformity
	Výrobek odpovídá těmto nařízením 1. elektromagnetická kompatibilita (2014/30/EU) 2. nízké napětí (2014/35/EU) 3. omezení používání některých nebezpečných látek v elektrických a elektronických zařízeních (2011/65/EU) a (2015/863/EU)	Produkt jest zgodny z wytycznymi dyrektyw dotyczących: 1. kompatybilności elektromagnetycznej (2014/30/UE) 2. wyrobów niskonapięciowych (2014/35/UE) 3. ograniczenia używania niektórych niebezpiecznych substancji w sprzęcie elektrycznym i elektronicznym (2011/65/UE) oraz (2015/863/UE)	A termék megfelel a következő előírásoknak 1. elektromágneses megfelelés (2014/30/EU) 2. kisfeszültségű előírások (2014/35/EU) 3. veszélyes anyagok alkalmazásának korlátozása elektromos és elektronikus berendezésekben (2011/65/EU) és (2015/863/EU)	This product respects the directives concerning 1. Electrical Equipment Safety Regulation 2016 2. Electromagnetic Compatibility Regulation 2016 3. The Restriction of the Use of Certain Hazardous Substances in Electrical and Electronic Equipment Regulation 2012 and (2015/863/EU)
	Technická data	Specyfikacja techniczna	Technikai adatok	Technical data
220 - 240 V~, 50 Hz	Napájení	Zasilanie	Hálózati feszültség	Power Supply
Typ 25 W	Spotřeba elektrické energie	Pobór energii	Teljesítményfelvétel	Power Consumption
< 0.15 A	Vstupní proud	Prąd wejściowy	Bemeneti áram	Input current
0.9	Účinek	Współczynnik mocy	Teljesítménytényező	Power factor
18.4 A, 5 μs	Rozběhový proud	Prąd rozruchowy	Bekapcsolási áramerősség	Inrush current
2500 lm	Světelný tok/intenzita	Strumień świetlny / intensywność	Fényáram / intenzitás	Luminous flux
100 lm/W (@ 4000 K)	Účinnost	Skuteczność świetlna	Hatékonyság	Luminous efficacy
	Nelze stmívat	Nie ściemniały	Nem szabályozható	Not dimmable
4000 K	Barva světla	Temperatura barwowa	Színhőmérséklet	Light colour warm white
SDCM < 6	Směrodatná odchylka Sladení barev	Odchylenie standardowe Dopasowanie kolorów	A standard színeltérés	Standard Deviation of Colour Matching
CRI > 80	Podání barev	Odwzorowanie kolorów	Színvisztaadás	Colour reproduction
UGR < 25	Klasifikace UGR	Klasyfikacja UGR	UGR besorolás	UGR classification
120 °	Úhel paprsku	Kąt wiązki	Érzékelési szög	Beam angle
RG 0	Fotobiologická bezpečnost	Bezpieczeństwo fotobiologiczne	Fénybiológiai biztonság	Photobiological safety
50000 h (L80/B10)	Doživotní	Dożywotnio	Élettartam	Lifetime
5.8 GHz	VF frekvence	Częstotliwość HF	HF frekvencia	HF frequency
< 0.5 mW	VF výkon	Moc HF	HF teljesítmény	HF-power
Ø 2 – 12 m (@ H=2.5 m)	Detekční rozsah HF senzoru	Zasięg detekcji Czujnik HF	Érzékelési tartomány HF érzekelő	Detection range HF-sensor
7 m	Rozsah dosahu (Montáž na stěnu)	Zasięg (Montaż na ścianie)	Hatótávolság (Falra szerelés)	Range (wall mounting)
20 s – 10 min	Doba sledování	Czas zwłoki	Időzítés	Follow-up-Time
5 – 50Lux	Práh zapnutí	Próg zmierzchowy	Megvilágítás kapcsolási küszöbérték	Switch-on threshold
-20 – +45 °C	Okolní teplota	Temperatura otoczenia	Környezeti hőmérséklet	Ambient temperature
II / IP20	Stupeň krytí / třída	Stoień ochrony / klasa	Érintésvédelmi osztály / Védettség	Class / Degree of protection
UL-94 V2, 750 °C	Třída hořlavosti	Klasa palności	Tűzveszélyességi osztály	Flammability class
IK10	Odolnost vůči rázu	Siła uderzenia	Útésállóság	Impact resistance level
Ø 300 x 50 mm	Rozměry	Wymiary	Méretek	Dimensions Ø x H [mm]
0.98 kg	Hmotnost	Waga	Súly	Weight
PC	Materiál základní desky	Materiałowa płyta podstawowa	Alaplemez anyaga	Housing material: Polycarbonate
	Príslušenství	Akcesoria	Tartozék	Accessory
93014	Ochranný kroužek AL8	Pierścień ochronny AL8	Védőgyűrű AL8	AL8 protection ring against vandalism
	Stránka produktu na internetu	Strona produktu w Internecie	Termékoldal az interneten	Product page on the Internet

Subject to technical changes ■ 93631M3_Short_MAN_AL8-25-300-LEDN-HF_93631_cz_pl_hu_en_V4 - 14.11.22