

Luminarias para interiores - Con detector de Alta Frecuencia

AL93-20-300-LED-3C-HF



blanco, similar RAL9016 ,
Referencia 93632

Características Principales

- Plafón LED de diseño plano y circular para montaje en pared o techo
- Tres tonalidades de luz en una sola luminaria: a elegir entre luz cálida, luz neutra o luz fría mediante un interruptor
- Luminaria energéticamente eficiente con larga vida útil > 50 000 h
- Sistema antideslumbramiento con LEDs decalados y difusores
- Sensor de alta frecuencia (radar) integrado, no visible desde el exterior y con gran alcance de detección
- Tecnología de alta frecuencia: 5,8 GHz - reacciona al más mínimo movimiento con independencia de la temperatura
- Temporización, umbral de conmutación y sensibilidad del sensor ajustables mediante interruptor DIP
- Robusta carcasa de plástico
- Fácil montaje con zócalo (incl. bornera)
- **Ejemplos de aplicaciones:**
pasillos, vestíbulos, escaleras, trasteros, sótanos, lavabos, aseos

Datos técnicos

Tensión de alimentación: 220 - 240 V AC 50 / 60 Hz

Dimensiones: Ø 300 x 51,3 mm

Temperatura de color 3000 / 4000 / 5700 K

Flujo luminoso / 1600 / 1850 / 1700 lm

Intensidad lumínica:

Antideslumbramiento: UGR < 19

Eficiencia: 80 / 92 / 85 lm/W

Seguridad fotobiológica: RG 0

Reproducción del color: CRI > 80

Vida útil asignada: 50000 h (L80/B10)

Consumo típico: 20 W / PF 0,9

Grado de protección/Clase: IP54 / Clase II

Clase inflamabilidad UL-94 V2, 750 °C

Resistencia a impactos: IK08

Temperatura ambiental: -20 °C a +45 °C

Carcasa: Policarbonato / ADC12

Detector de movimiento AF

Alta Frecuencia: 5,8 GHz, < 0,5 mW

Área de detección: horizontal 360° (Montaje en techo)
Ø 2 - 8 m

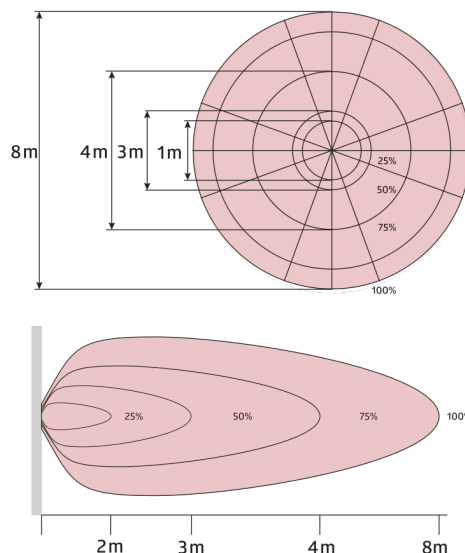
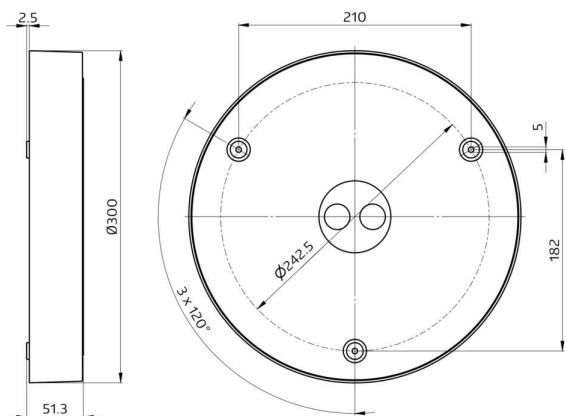
Alcance: máx. 7 m frontal

Temporización de apagado: 5 s - 30 min

Umbral de conmutación: Inactivo / 5 - 50 Lux

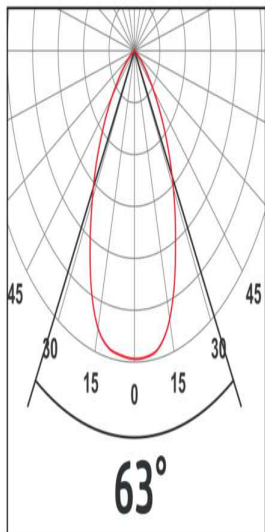
Descripción

| Descripción | Color | Referencia | Código EAN |
|-----------------------|-------------------------|------------|---------------|
| AL93-20-300-LED-3C-HF | blanco, similar RAL9016 | 93632 | 4007529936328 |



Dimensiones 93632

| h (m) | Ø (m) | E (lx) |
|-------|-------|--------|
| 1.0 | 1.2 | 1518 |
| 2.0 | 2.5 | 379 |
| 3.0 | 3.7 | 169 |
| 4.0 | 4.9 | 95 |
| 5.0 | 6.1 | 61 |



Área de detección

1: Avance frontal o transversal. El alcance depende del tamaño y la velocidad del objeto.

Ángulo de proyección