

KNX - Controladores / sensores KNX

WS-VOC-HVAC-KNX



blanco , Referencia 93806

Características Principales

- Controlador de temperatura y de calidad de aire VOC (Componentes orgánicos volátiles) para bus KNX
- Control de temperatura: Controlador PI (constante), Regulador de 2 pasos %, Conmutación de 2 pasos, PWM
- Curvas de temperatura preconfiguradas para distintos sistemas de calefacción/climatización
- Nivel adicional de calefacción/climatización activable
- Varios modos de operación priorizados (Confort, Standby, Eco, Anti-hielo y calefacción)
- Prolongación de la duración de la temperatura de confort utilizando el pulsador del dispositivo (indicador verde)
- Limitación del valor de consigna (temperatura) vía temperatura exterior posible
- Determinación del punto de rocío
- Feedback como bit, byte o formato RHCC
- Indicador calefacción/climatización (rojo/azul)
- Control de calidad del aire: Controlador PI (constante), Regulador de 2 pasos %, Conmutación de 2 pasos
- Método de medición de la calidad del aire VOC, salida VOC o CO2
- Modo regulación o por niveles
- Control de la humedad del aire: Controlador PI (constante), Regulador de 2 pasos %, Conmutación de 2 pasos
- Ajuste de los valores de control vía potenciómetro u objeto
- Valor de temperatura (°C), calidad de aire (ppm) y humedad relativa al bus
- Indicador (semáforo) de la calidad del aire y la humedad (verde, amarillo, rojo)
- Cuatro valores límite de calidad y humedad del aire
- Compatible con series de mecanismos de 55x55
- Adaptador para series de mecanismos de 63x63 incluido
- Con acoplador de bus integrado

Datos técnicos

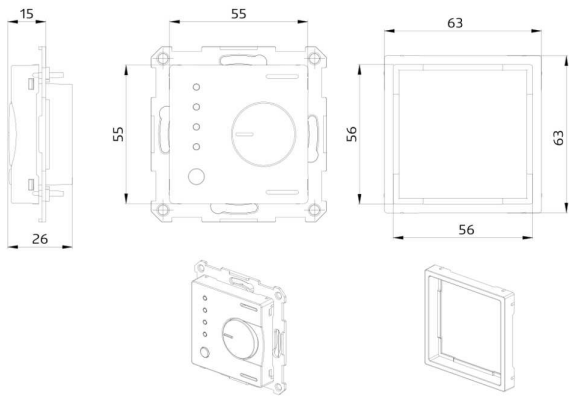
Tensión de alimentación:	via bus KNX
Dimensiones:	55 x 55 x 25 mm
Consumo de corriente:	12 mA
Grado de protección/Clase:	IP20 / Clase III
Temperatura ambiental:	-5 °C a +45 °C
Carcasa:	Policarbonato
Elementos de visualización:	1 x LED de programación, rojo 2 x Semáforo LED, rojo/amarillo/verde 1 x LED, rojo/azul 1 x LED, verde
Funcionamiento manual:	Botón de programación, Pulsador para función confort, Potenciómetro para ajuste del valor de consigna
KNX TP 256:	Si
Conexionado y cables:	Bornera bus EIB/KNX negro/rojo (línea bus)

Descripción

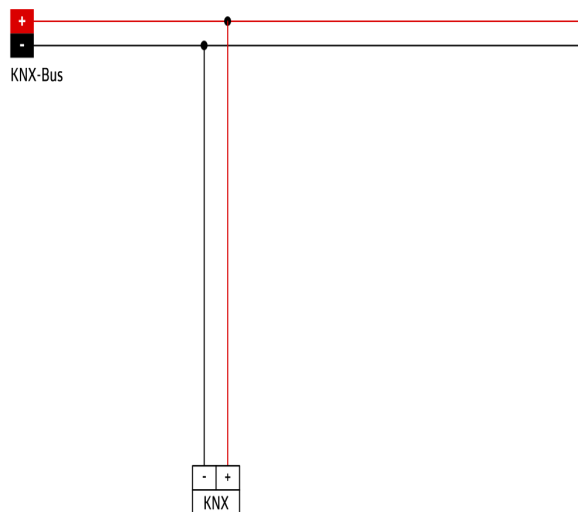
Descripción	Color	Referencia	Código EAN
WS-VOC-HVAC-KNX	blanco	93806	4007529938063

Accesorios

Descripción	Color	Referencia	Código EAN
Marco embellecedor IP20 Indoor 140-L	blanco perla mate, similar RAL1013	94344	4007529943449
Marco embellecedor IP20 Indoor 140-L	blanco puro mate, similar RAL9010	94343	4007529943432
Marco embellecedor IP20 Indoor 140-L	blanco puro brillo, similar RAL9010	94342	4007529943425
Marco embellecedor IP20 Indoor 140-L	antracita mate, similar RAL7021	94341	4007529943418



Dimensiones 93806



Esquemas de conexión