

DALI-LINK - Controladores

PICO-DALI-LINK



blanco, similar RAL9010 ,
Referencia 93908

Características Principales

- Mini Multisensor DALI con sólo 11 mm de profundidad de montaje para su integración en luminarias
- Alimentado vía bus DALI
- Perfecta integración como sensor multimaster para el control de iluminación en la solución DALI para estancias individuales B.E.G. LUXOMAT®net DALI-LINK
- Modo Master-Esclavo para ampliación de la zona de cobertura
- Medición de luz mixta mediante sensor crepuscular integrado
- Modo Semiautomático, Automático o crepuscular
- Salida de conmutación o regulación en función de la luz ambiental
- Guided Light, Soft-Start PLUS, Luz de orientación PLUS
- Programa de fábrica para una fácil verificación de la instalación
- El acceso a todas las funciones sólo es posible en combinación con otros productos de la familia B.E.G. LUXOMAT®net DALI-LINK
- Es posible acotar el área de detección utilizando las carátulas obturadoras suministradas
- **Ejemplos de aplicaciones:**
Escaleras, Aseos, Salas técnicas/ de almacenaje, Despachos, Oficinas diáfanos, Salas de reuniones

Datos técnicos

Tensión de alimentación: del bus DALI, máx. 22,5 V DC

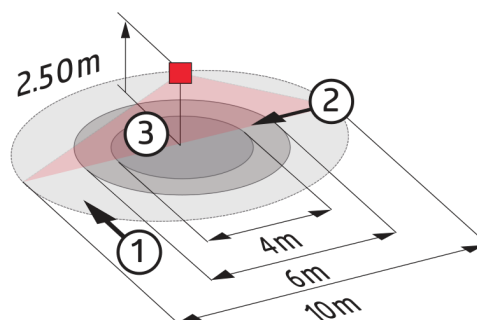
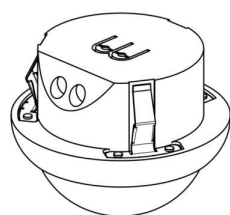
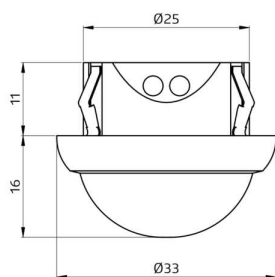
Dimensiones: Ø 33 x 27 mm

Configuración: PBM-DALI-LINK-4W-BLE + Smartphone con App DALI-LINK (iOS / Android)

Consumo de corriente:	2 mA
Área de detección:	horizontal 360° (Montaje en techo)
Alcance:	máx. Ø 10 m transversal máx. Ø 6 m frontal máx. Ø 4 m Actividad sedentaria
Área de cobertura (movimiento transversal):	78 m ² / 2,5 m Altura de montaje
Altura de montaje min./máx./recomendada:	2 m / 5 m / 2,5 m
Grado de protección/Clase:	IP20 / Clase II
Temperatura ambiental:	-25 °C a +55 °C
Carcasa:	Polycarbonato de alta calidad
Nivel de luminosidad deseado:	10 - 2500 Lux

Descripción

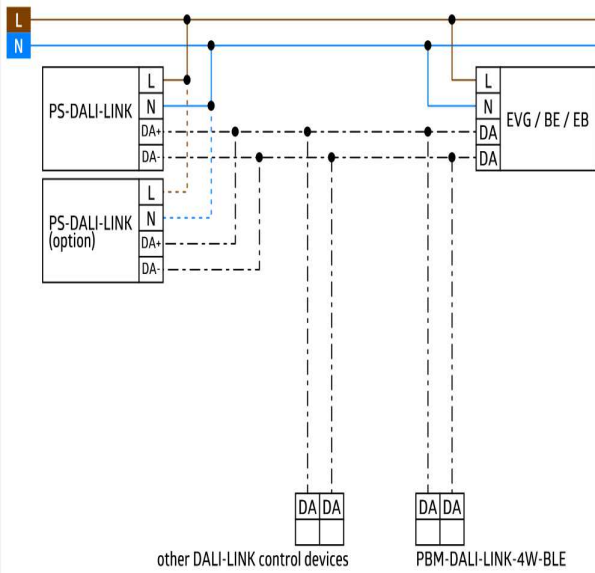
Descripción	Color	Referencia	Código EAN
PICO-DALI-LINK-FT	blanco, similar RAL9010	93908	4007529939084



Dimensiones 93908

Área de detección

- 1: Avance transversal
- 2: Avance frontal
- 3: Actividad sedentaria



Esquemas de conexión