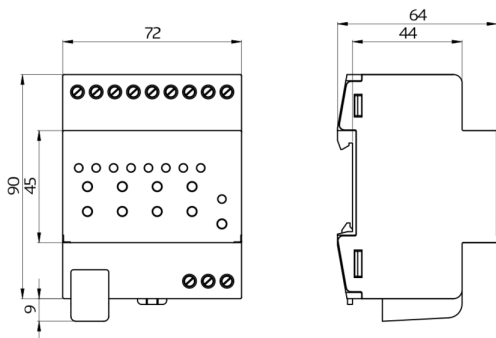


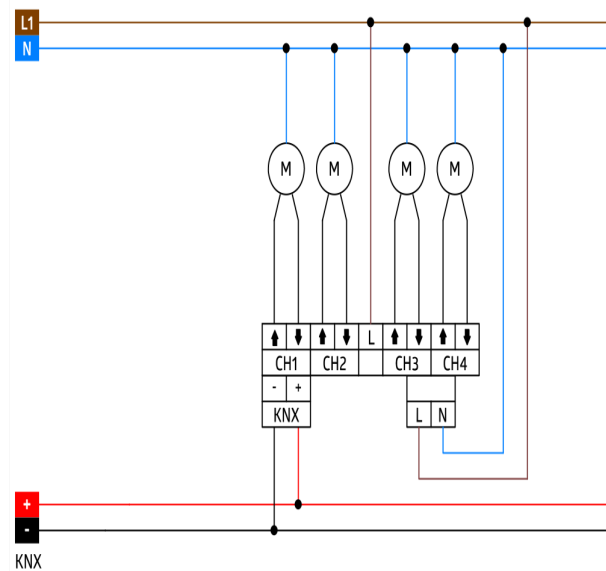
Elementos de visualización:	LED rojo: LED de programación LED verde: Estado del canal
Funcionamiento manual:	Control manual de los canales de conmutación directamente en el aparato
KNX TP 256:	Si
Potencia de conmutación:	Motores de persianas

Descripción

Descripción	Color	Referencia	Código EAN
SBA4-230 / 10 / H / KNX REG	blanco	93930	4007529939305



Dimensiones 93930



Esquemas de conexión