

Detectores de alta frecuencia - Detectores de movimiento

HF-MD1



blanco mate, similar
RAL9010 , Referencia
94401

blanco mate, similar
RAL9010 , Referencia
94417

Características Principales

- Detector de movimiento de Alta Frecuencia, especialmente diseñado para su montaje oculto en falso techo o en luminarias
- Detección independiente de la temperatura
- Las ondas de Alta Frecuencia atraviesan diversos materiales
- Alcance, umbral de conmutación y temporización de apagado ajustables por potenciómetros en el propio aparato
- **Ejemplos de aplicaciones:**
Aseos, Salas técnicas/ de almacenaje, Duchas/Baños

Datos técnicos

Tensión de alimentación:	230 V AC +/- 10% 50 / 60 Hz
Dimensiones:	101 x 42 x 42 mm
Consumo típico:	aprox. 1,2 W
Área de detección:	horizontal 360° (Montaje en techo) Ø 0,4 - 16 m
Alcance:	máx. 8 m frontal
Área de cobertura (movimiento transversal):	200 m ² / 2,5 m Altura de montaje

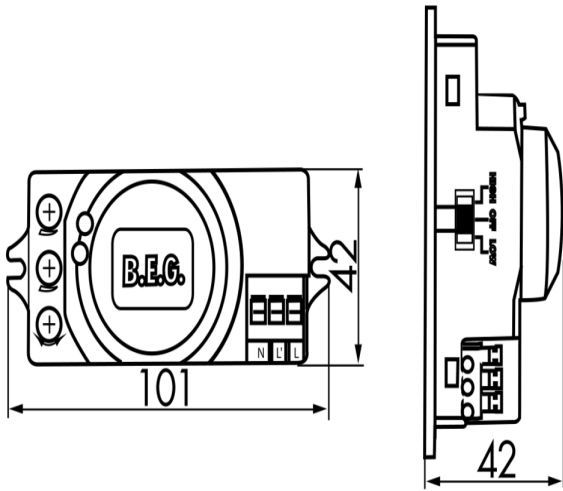
Altura de montaje min./máx./recomendada:	1 m / 4 m / 2,5 m
Grado de protección/Clase:	IP20 / Clase II
Temperatura ambiental:	-15 °C a +50 °C
Carcasa:	Policarbonato de alta calidad
Canal 1 (control de iluminación)	
Potencia de conmutación:	1200 W, $\cos \varphi = 1$ Pico de arranque máx. I_p (20 ms) = 120 A
Tipo de contacto:	1x Contacto μ , contacto NA
Temporización de apagado:	HF-MD1: 5 s - 15 min HF-MD1 ESL: (versión especial para fluorescencia) 5 min - 15 min
Umbral de conmutación:	2 - 2000 Lux
Alta Frecuencia:	5,8 GHz, < 10 mW

Descripción

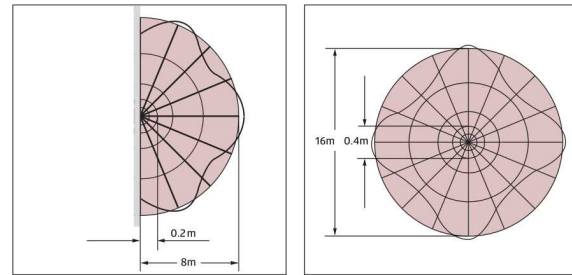
Descripción	Color	Referencia	Código EAN
HF-MD1	blanco mate, similar RAL9010	94401	4007529944019
HF-MD1 ESL	blanco mate, similar RAL9010	94417	4007529944170

Accesorios

Descripción	Color	Referencia	Código EAN
Elemento supresor RC	blanco	10880	4007529108800
Mini-Elemento supresor RC	negro	10882	4007529108824

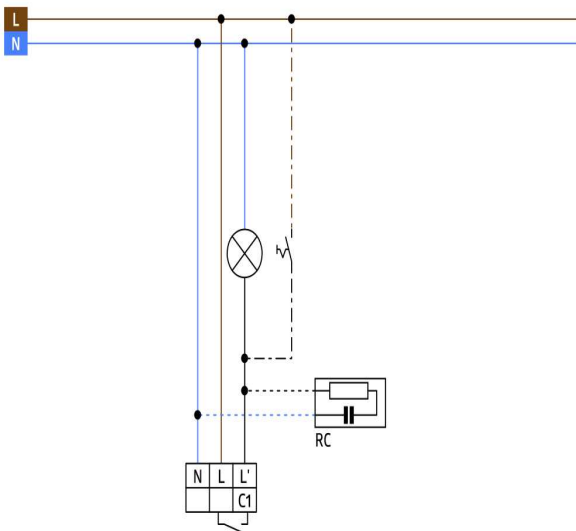


Dimensiones 94401



Área de detección

1: Avance frontal o transversal. El alcance depende del tamaño y la velocidad del objeto.



Esquemas de conexión