

## Luminarias para interiores - Con detector de Alta Frecuencia

## HF-L1



blanco , Referencia 94440

## Características Principales

- Plafón circular para montaje en pared o techo con detector de movimiento AF integrado
- Alcance, umbral de conmutación y temporización de apagado ajustables por potenciómetros en el propio aparato
- Tecnología de alta frecuencia: 5,8 GHz - reacciona al más mínimo movimiento con independencia de la temperatura
- Tiempo de respuesta ultrarrápido
- Posibilidad de conectar otras luminarias en modo esclavo, controladas por el mismo detector de Alta Frecuencia
- No se incluye bombilla en el suministro

## Datos técnicos

<b>Tensión de alimentación:</b>	230 V AC $\pm$ 10% 50 / 60 Hz
<b>Dimensiones:</b>	Ø 275 x 85 mm
<b>Luminaria:</b>	máx. 23 W con casquillo E 27
<b>Seguridad fotobiológica:</b>	RG 0
<b>Grado de protección/Clase:</b>	IP40 / Clase II
<b>Temperatura ambiental:</b>	-15 °C a +30 °C
<b>Carcasa:</b>	Vidrio mate

**Detector de movimiento AF**

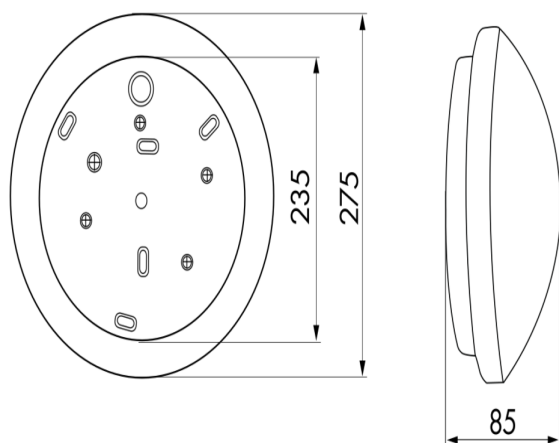
<b>Alta Frecuencia:</b>	5,8 GHz, < 10 mW
<b>Potencia de conmutación:</b>	1200 W, $\cos \varphi = 1$ 600 VA, $\cos \varphi = 0,5$
<b>Área de detección:</b>	horizontal 360° (Montaje en techo) Ø 0,4 - 16 m
<b>Temporización de apagado:</b>	5 s - 15 min
<b>Umbral de conmutación:</b>	2 - 2000 Lux

## Descripción

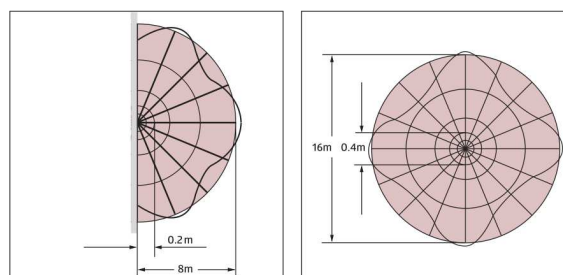
Descripción	Color	Referencia	Código EAN
HF-L1	blanco	94440	4007529944408

## Accesorios

Descripción	Color	Referencia	Código EAN
Reemplaza bombilla convencional de 60 W	-	38157	4007529381579
Junta IP54 HF-L1	-	37849	4007529378494
Reemplaza bombilla convencional de 65W	-	38158	4007529381586

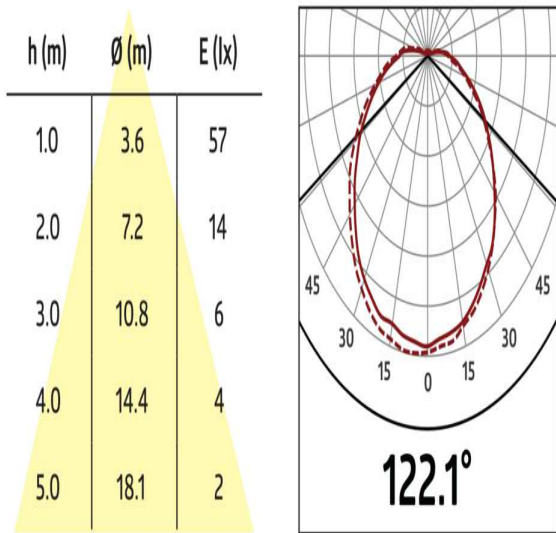


Dimensiones 94440



Área de detección

1: Avance frontal o transversal. <br /> El alcance depende del tamaño y la velocidad del objeto.



Ángulo de proyección