

Luminarias para interiores - Sin detector de Alta Frecuencia

L1



blanco , Referencia 94453

Características Principales

- Plafón circular para montaje en pared o techo
- Complemento ideal para las luminarias HF-L1
- No se incluye bombilla en el suministro
- **Ejemplos de aplicaciones:**
pasillos, vestíbulos, escaleras, trasteros, sótanos, lavabos, aseos

Datos técnicos

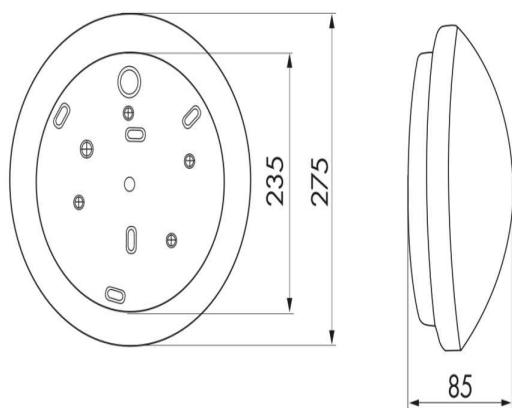
Tensión de alimentación:	230 V AC \pm 10% 50 / 60 Hz
Dimensiones:	Ø 275 x 85 mm
Luminaria:	máx. 23 W con casquillo E 27
Seguridad fotobiológica:	RG 0
Grado de protección/Clase:	IP40 / Clase II
Temperatura ambiental:	-15 °C a +30 °C
Carcasa:	Vidrio mate

Descripción

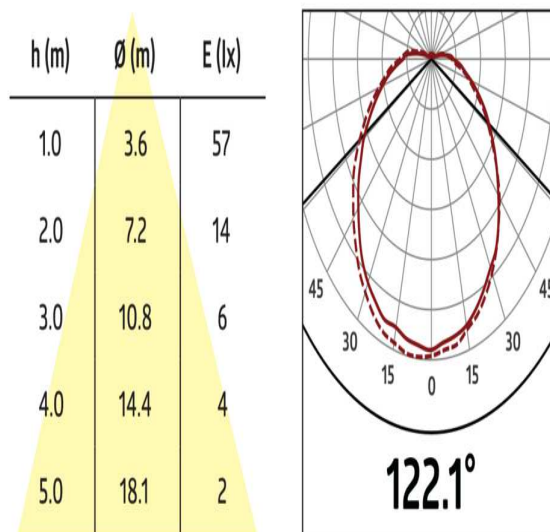
Descripción	Color	Referencia	Código EAN
L1	blanco	94453	4007529944538

Accesorios

Descripción	Color	Referencia	Código EAN
Junta IP54 HF-L1	-	37849	4007529378494
Reemplaza bombilla convencional de 65W	-	38158	4007529381586
Reemplaza bombilla convencional de 60 W	-	38157	4007529381579



Dimensiones 94453



Ángulo de proyección