

B.E.G. LUXOMATIC L1

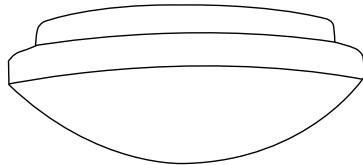
**E**

Instrucciones de montaje y funcionamiento del plafón L1 de B.E.G.

1. Preparación de montaje

Los trabajos en instalaciones eléctricas deben realizarse exclusivamente por un técnico electricista o por personas instruidas que estén bajo la dirección y supervisión de un técnico electricista conforme a las normas electrotécnicas aplicables.

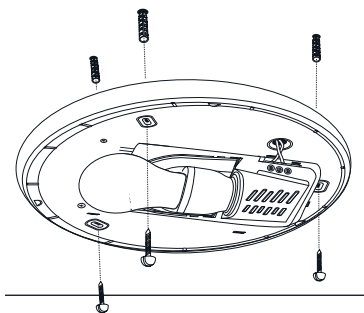
¡Desconectar la alimentación de corriente eléctrica antes del montaje!



2. Montaje

¡ Por favor, antes de proceder a la instalación asegúrese de cortar la corriente utilizando el magnetotérmico correspondiente !

Para la fijación de la tapa utilice, por favor, tornillos autorroscantes.



Abra la lámpara desmontando el cristal mediante un giro leve en sentido contrario a las agujas del reloj. Introduzca el cable de red en el lado posterior de la lámpara a través de la goma pasacables. Marque en el techo o la pared el lugar donde realizar los orificios. Taladre orificios apropiados e inserte los tacos en los orificios taladrados de forma que estos queden fijos. Fije la lámpara mediante tornillos.

En caso de montaje en pared, por favor instale siempre el plafón de manera que la bombilla quede en posición horizontal!

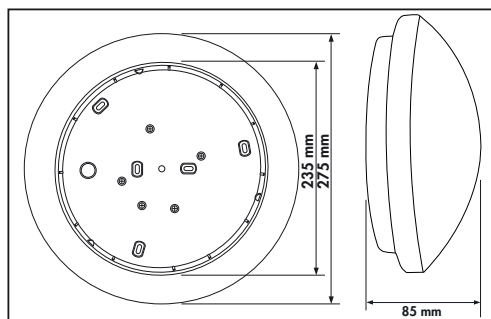
3. Conexión a red

Conectar la red con arreglo a la conexión de los bornes:

Fase = L

Neutro = N

4. Dimensiones



5. Datos técnicos

Alimentación de corriente eléctrica: 230 VAC \pm 10%

Tipo de protección/clase de protección: IP40 / II / C ϵ

Temperatura ambiente: Lámpara fluorescente compacta: -15°C hasta +30°C

Material: vidrio pulido

Lámpara: portalámparas E27, máximo 60W

Montaje: Montaje en paredes o techos

C ϵ Declaración de conformidad: El producto cumple los requisitos de la Directiva 2006/95/CE de Baja Tensión así como de la Directiva 2004/108/CE de Compatibilidad Electromagnética.

6. Artículo / Referencia / Accesorios

Tipo	Referencia
L1	94453

Accesorios

Junta de estanqueidad 37849