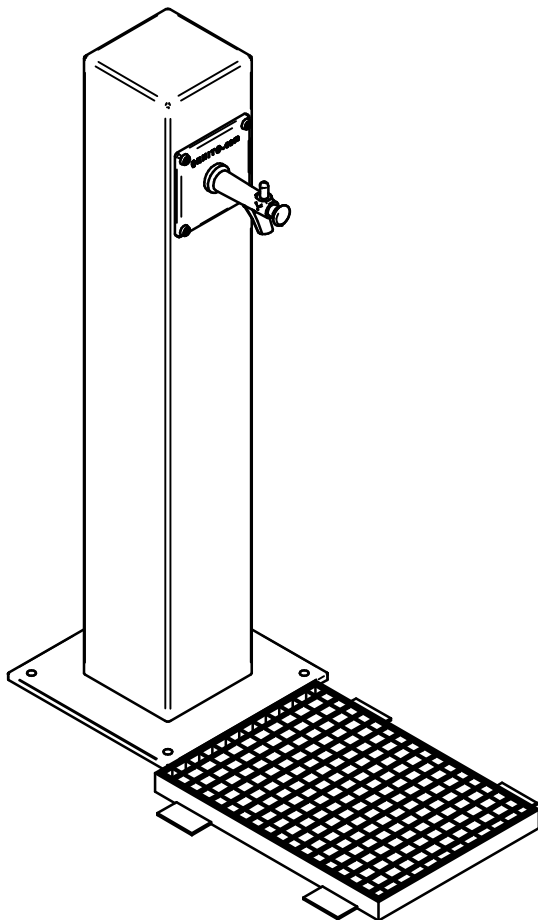


- Instrucciones de montaje
- Instructions de montage
- Assembly instructions



### **REPARACIÓN / REPARATION / REPAIR**

#### **IMPORTANTE / IMPORTANT / IMPORTANT**

En todos los casos de incorrecto funcionamiento del grifo es necesario desenroscar la cabeza y limpiar el mecanismo del mismo con agua corriente.

Dans tout les cas de dysfonctionnement du robinet, il faut dévisser la tête et nettoyer son mécanisme avec de l'eau courante.

whenever tap does not work properly, the head must be unscrewed and its mechanism cleaned with running water.

#### **SI EL GRIFO NO SE CIERRA / SI LE ROBINET NE FERME PAS / IF THE TAP DOES NOT TURN OFF**

VERIFICAR / VERIFIER / CHECK

La limpieza de la junta de cierre.

Que el mecanismo interior se deslice libremente. Si se ha desmontado este mecanismo, para volverlo a posicionar, girar a la vez en el sentido de las agujas del reloj.

La propreté du joint de fermeture.

Que le ressort de désobstruction glisse librement sur le trou du glycier si ce ressort a été démonté, pour le remettre en place et tourner à la fois dans le sens inverse des aiguilles d'une montre.

The closing seal is clean.

The opening spring moves freely in the holes. If it has been dismantled, position it while turning it anticlockwise.

#### **SI EL GRIFO SE CIERRA DEMASIADO PRONTO / SI LE ROBINET SE FERME TROP TOT / IF THE TAP TURNS OFF TOO SOON.**

VERIFICAR / VERIFIER / CHECK

La limpieza de la junta del pistón.

Si se ha deformado, desmontado o roto el mecanismo interior.

La propreté du joint de piston.

Si le ressort de désobstruction a été déformé, démonté ou cassé.

The piston seal is clean.

The opening spring is not deformed, out of place or broken.

#### **PROTECCION CONTRA EL HIELO (al final de temporada) / PROTECTION CONTRE LE GEL (à la fin de la saison) / PROTECTION AGAINST ICE (end of season)**

VERIFICAR / VERIFIER / CHECK

Efectuar el vaciado de las canalizaciones.

Actuar varias veces el pulsador.

Sacar eventualmente la cabeza del grifo.

Cerrar las entradas de agua.

Vidanger les canalisations.

Presser plusieurs fois sur le bouton-poussoir.

Retirer éventuellement la tête du robinet.

Fermer les entrées de l'eau.

Empty the pipes.

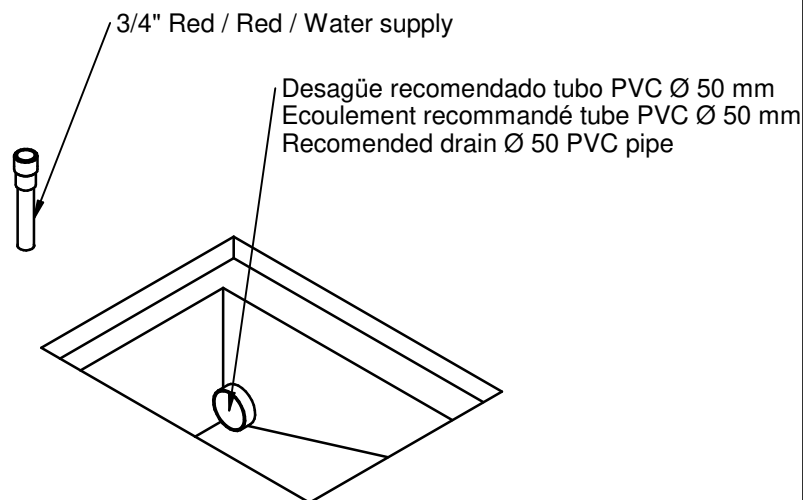
Press the knob several times.

If necessary, remove the tap head.

Close the inlets of water.

## - Instrucciones de montaje - Instructions de montage - Assembly instructions

- 1** Preparar conexiones y la zanja para la colocación de la fuente en el suelo hormigonado.  
Préparer les branchements et la tranchée pour la mise en place de la fontaine sur socle béton.  
Prepare the connections before installing the fountain on the cemented piece of ground.

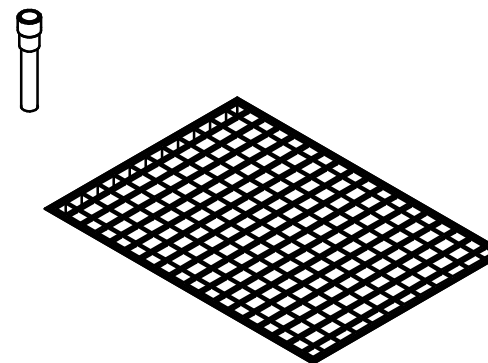


**NOTA:** presión recomendada entre 0,8 y 1,2 bar. Si la presión no es la correcta se debe instalar un regulador de presión. Instalar el reguladro en una arqueta adyacente.

**NOTE:** Pression recommandée entre 0,8 et 1,2 bar. Si la pression n'est pas correcte, il faut installer un régulateur de pression. Installer la régulateur dans un regard adjacent.

**NOTE:** Recommende pressure between 0,8 and 1,2 bar. If the pressure is not correct a pressure regulator must be installed in an adjacent box.

- 2** Instalar el marco + reja de la fuente y hormigonar.  
Placer le cadre + le grille de la fontaine puis bétonner.  
Install the frame and grid for the fountain and cement.



**NOTA:** presión recomendada entre 0,8 y 1,2 bar. Si la presión no es la correcta se debe instalar un regulador de presión. Instalar el reguladro en una arqueta adyacente.

**NOTE:** Pression recommandée entre 0,8 et 1,2 bar. Si la pression n'est pas correcte, il faut installer un régulateur de pression. Installer la régulateur dans un regard adjacent.

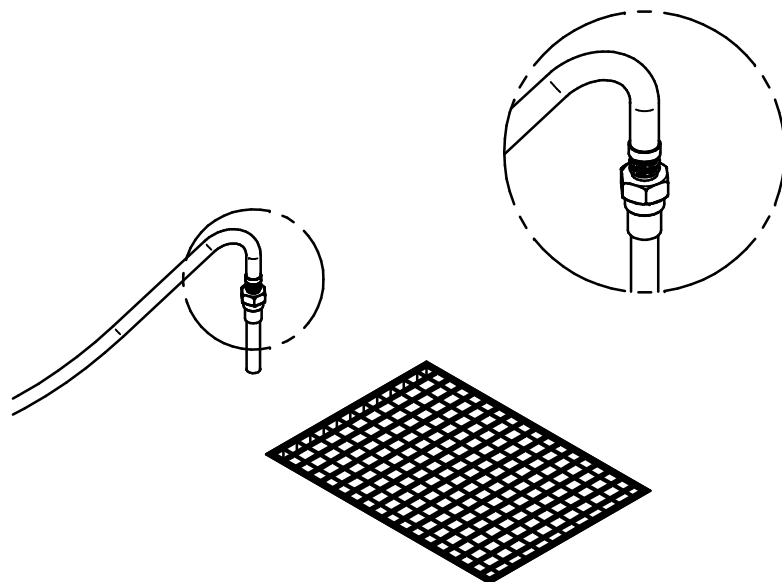
**NOTE:** Recommende pressure between 0,8 and 1,2 bar. If the pressure is not correct a pressure regulator must be installed in an adjacent box.

- Instrucciones de montaje
- Instructions de montage
- Assembly instructions

**3** Preparar conexión del grifo a la red. Para realizar esta operación una buena opción es utilizar un flexo. Nota: el flexo de conexión de 3/4" no se suministra.

Préparer le branchement du robinet au réseau. Pour effectuer cette opération, il est recommandé d'utiliser un flexible. Note: le flexible de branchement de 3/4 " n'est pas fourni.

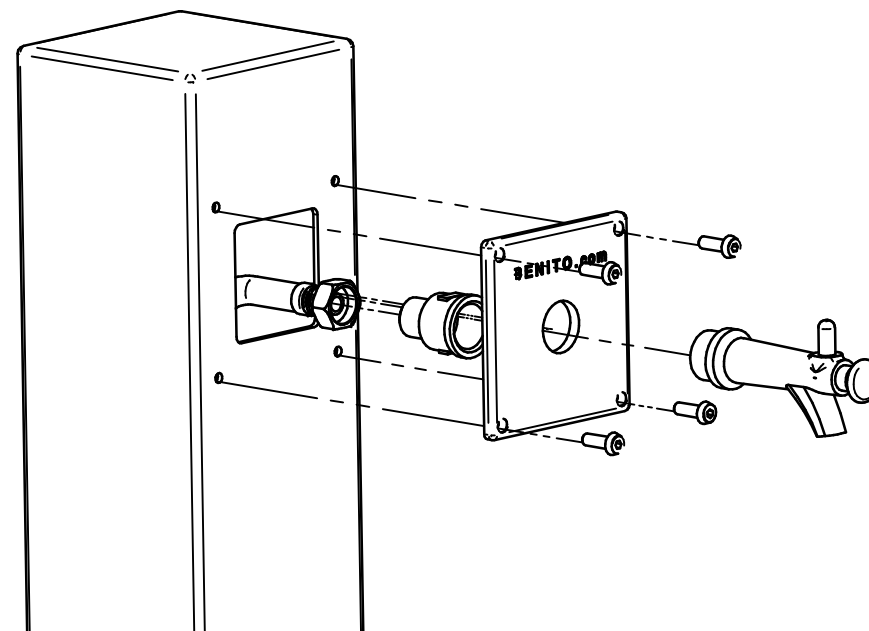
Prepare the tap connection to the mains supply. A good option for this is to use a flexible pipe. Note: The 3/4" flexible connecting pipe is not supplied.



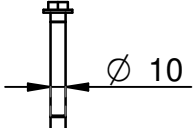
**4** Conectar el grifo a la red y atornillar la pletina del grifo al cuerpo de la fuente.

Brancher le robinet au réseau et visser le support du robinet au corps de la fontaine.

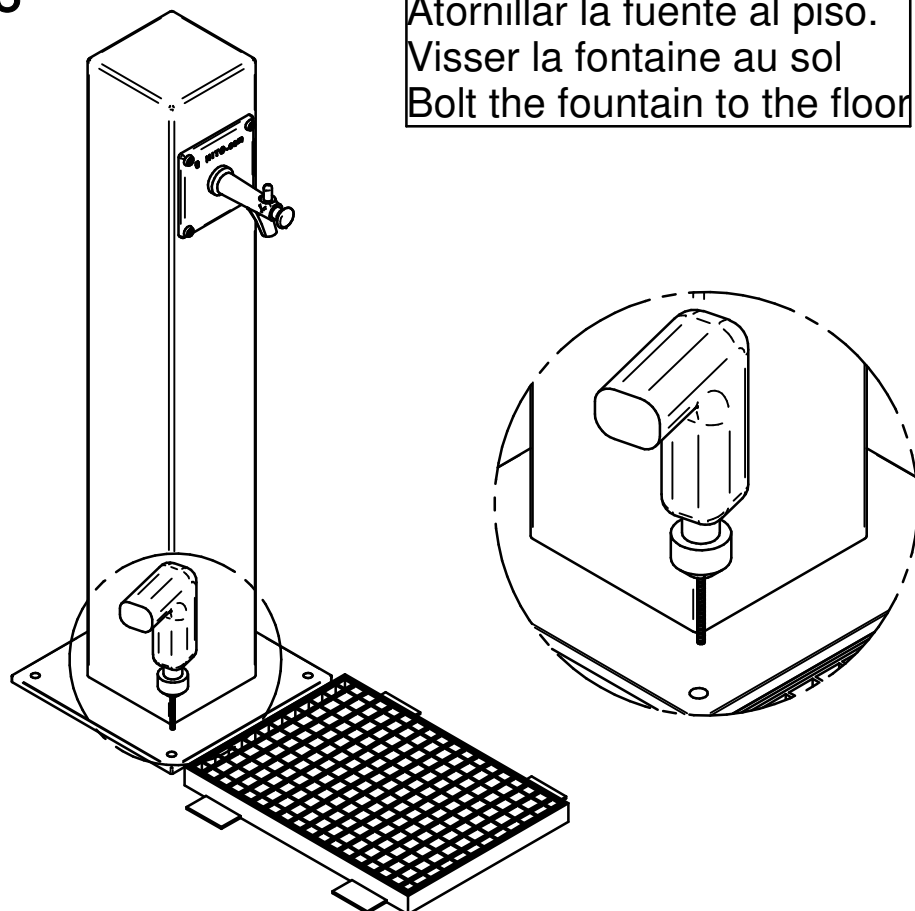
Connect the tap to the mains supply and screw the tap mounting to the body of the fountain.



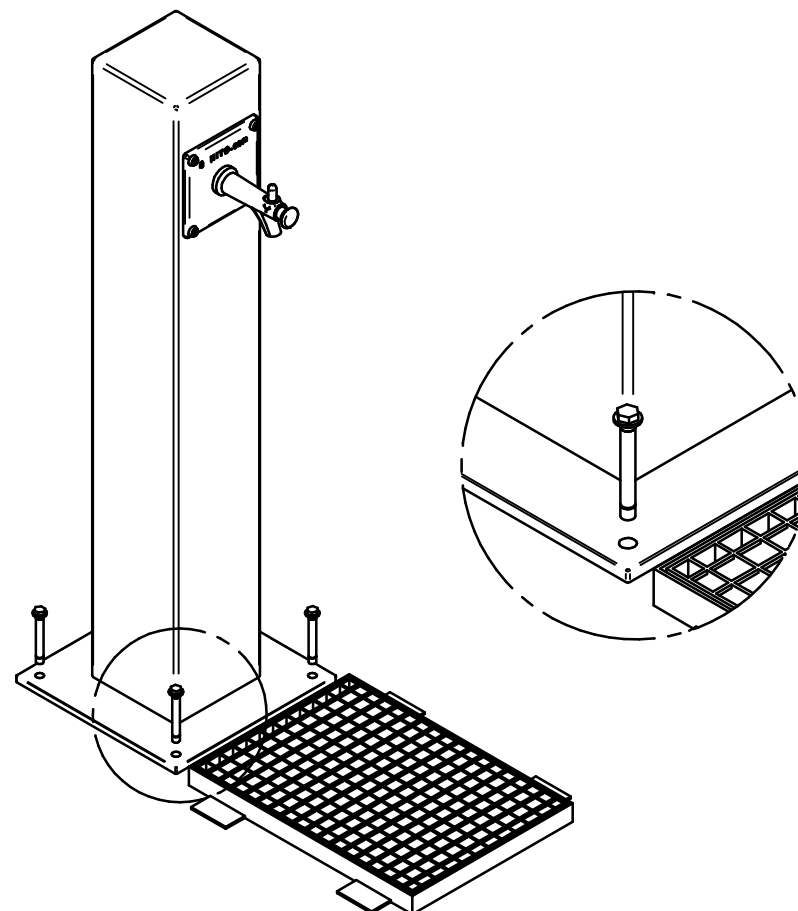
- Instrucciones de montaje
- Instructions de montage
- Assembly instructions

4 X  No incluido  
Non inclus  
Not included

5



6

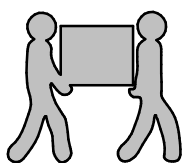




**Información importante**  
**Informations importantes**  
**Important information**



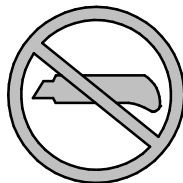
Verificar el buen estado del material, sin golpes ni rozaduras en el embalaje.  
*Vérifier le bon état du matériel. sans coups ni rayures sur l'emballage.*  
Verify the good condition of the material, without knocks or scratches on the packaging.



Se debe descargar el material con sumo cuidado. Se recomienda la descarga entre dos personas.  
*Le matériel doit être déchargé avec un soin extrême. Il est recommandé d'e télécharger entre deux personnes.*  
The material must be unloaded with extreme care. It is recommended to download between two people.



No golpear ni arrastrar el material.  
*Ne frappez pas et ne faites pas glisser le matériau.*  
Do not hit or drag the material.



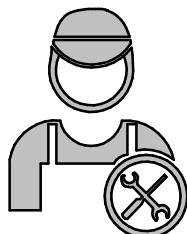
Desembalar el material con cuidado. Es obligatorio retirar el embalaje con la mayor brevedad posible.  
*Déballer soigneusement le matériel en retirant l'emballage le plus tôt possible.*  
Unpack the material carefully. It is mandatory to remove the packaging as soon as possible.



Realizar la instalación con cuidado y por personal cualificado, utilizar las herramientas adecuadas.  
*Effectuez l'installation avec soin, et par du personnel qualifié, utiliser les outils appropriés.*  
Carry out the installation with care and by qualified personnel, use the appropriate tools.



Retirar y limpiar la suciedad y restos de la instalación.  
*Effectuez l'installation avec soin, et par du personnel qualifié, utiliser les outils appropriés.*  
Carry out the installation with care and by qualified personnel, use the appropriate tools.



Es necesario realizar un mantenimiento preventivo periódicamente. (ver hojas de mantenimiento.)  
*Il est nécessaire d'effectuer une maintenance préventive périodique (voir fiches de maintenance).*  
It is necessary to perform preventive maintenance periodically (see maintenance sheets).