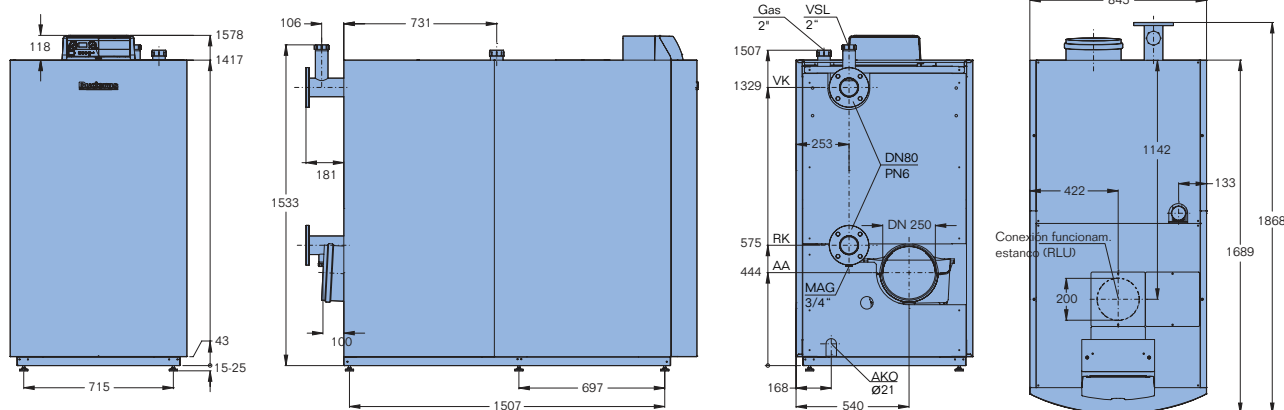


## ■ Datos técnicos GB402



## ■ Conexiones

AA = Salida de gases de escape  
 AKO = Salida de condensados  
 EV = Entrada de aire de combustión  
 (solo para funcionamiento estanco)  
 GAS = Conexión de gas

MAG = Posibilidad de conexión del vaso de expansión para proteger la caldera individual  
 RK = Conexión de retorno de la caldera  
 VSL = Conexión de la válvula de seguridad o del grupo de seguridad  
 VK = Conexión de impulsión de la caldera

Tipos		320	395	470	545	620
Potencia útil	a 50/30 °C <sup>(1)</sup> ▶ [kW]	66,7 – 320	80,5 – 395	95,6 – 468,2	113 – 545	127,4 – 621,4
	a 80/60 °C ▶ [kW]	58,9 – 297,2	72,6 – 367,4	85,2 – 435,8	100,7 – 507	114,9 – 577,1
Potencia nominal	▶ [kW]	304,8	376,2	447,6	519	590
(Largo/Ancho/Alto)	▶ [mm]	1740 x 781 x 1542				
Peso neto de la caldera	▶ [kg]	410	438	465	493	520
Contenido de agua	▶ [l]	47,3	53,3	59,3	65,3	75,3
Resistencia del lado del agua con un salto térmico de 20 K	▶ [mbar]	99	105	95	108	113
Temp. de humos a 50/30 °C	Carga total ▶ [°C]	45				
	Carga parcial ▶ [°C]	30				
Temp. de humos a 80/60 °C	Carga total ▶ [°C]	65				
	Carga parcial ▶ [°C]	58				
Caudal másico de humos	Carga total/ parcial ▶ [g/s]	142,4/28,7	174,5/36,8	207,1/40,6	240,6/48	271,9/53,2
Contenido CO <sub>2</sub>	▶ [%]	9,1				
Presión disponible del ventilador	▶ [Pa]	100				
Temperatura máxima de impulsión <sup>(2)</sup>	▶ [°C]	85				
Presión máxima de servicio	▶ [bar]	6				

1) Potencia útil superior a la nominal en sistemas 50/30 °C debido a la ganancia en régimen de condensación.

2) Limitador de temperatura de seguridad STB a 100 °C.

CE 0085 BU 0332

Datos técnicos según ErP		320	395	470	545	620
Potencia calorífica nominal (Prated)	▶ [kW]	297	367	-	-	-
Consumo de electricidad auxiliar a plena carga (elmax)	▶ [kW]	0,445	0,449	-	-	-
Consumo de electricidad auxiliar a carga parcial (elmin)	▶ [kW]	0,042	0,045	-	-	-
Pérdida de calor en modo de espera P <sub>stby</sub>	▶ [kW]	0,640	0,828	-	-	-
Emisión de óxido de nitrógeno NO <sub>x</sub>	▶ [mg/kWh]	35	36	-	-	-