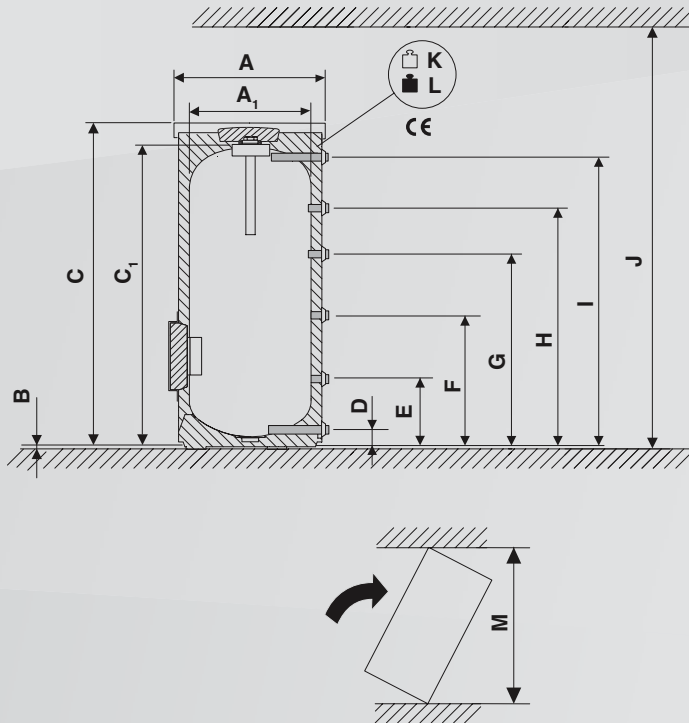


Datos técnicos Stora W ... -5 X



Tipos	W 500-5X B	W 500-5X C	W 750-5X C	W 1000-5X C
A [mm]	850	780	960	1070
A1 [mm]	-	-	790	900
B [mm]	12	12	12	12
C [mm]	1870	1870	1920	1920
C1 [mm]	-	-	1820	1820
D [mm]	131	131	144	152
[R]	1 1/4	1 1/4	1 1/2	1 1/2
E [mm]	292	292	314	330
F [mm]	731	731	754	858
G [mm]	1128	1128	1114	1147
[R]	3/4	3/4	3/4	3/4
H [mm]	1461	1461	1417	1377
[R]	1 1/4	1 1/4	1 1/4	1 1/2
I [mm]	2300	2300	2450	2500
[R]	1 1/4	1 1/4	1 1/4	1 1/4
J [mm]	2300	2300	2450	2500
K [kg]	151	151	202	253
L [kg]	651	651	970	1244
M [mm]	1941	1941	1851	1883

Modelo		W 500-5 X B	W 500-5 X C	W 750-5 X C	W 1000-5 X C
Contenido útil (total)	►[l]	500	500	768	991
Cantidad útil de agua caliente en temperatura de salida de agua caliente 45°C	►[l]	714	714	1104	1449
Cantidad útil de agua caliente en temperatura de salida de agua caliente 40°C	►[l]	833	833	1288	1690
Caudal máximo de agua fría	►[l/min]	50	50	77	101
Temperatura máxima del agua caliente	►[°C]	95	95	95	95
Presión de servicio máxima del agua sanitaria	►[bar]	10	10	10	10
Presión nominal máxima (agua fría)	►[bar]	7,8	7,8	7,8	7,8
Presión de prueba máxima del agua caliente	►[bar]	10	10	10	10