



BOSCH

Innovación para tu vida

Tecnología e innovación
con eficiencia

Caldera de condensación a gas

Condens 7000 F



Buderus ahora es Bosch

Una nueva marca, una misma esencia

Buderus, con 286 años de experiencia, llegó a España en 1999 y, desde 2003, forma parte de Bosch. Hoy el cambio de marca es una realidad: **Buderus** da paso a **Bosch**. Solamente cambiamos nuestro nombre para abrazar el futuro manteniendo toda la esencia de Buderus en nuestros productos y nuestro equipo humano.

Hemos logrado una **combinación poderosa uniendo la experiencia de Buderus y la vanguardia de Bosch** para responder a un mercado cada vez más exigente y digitalizado. El “Internet de las cosas” ya es parte fundamental de la termotecnia y Bosch lo ha incorporado como forma de pensar y de crear.

Este paso, hace que nuestra figura como **referente en el sector** adquiera un mayor peso en el mercado, al operar bajo una **marca global** y combinar la **tecnología probada, la experiencia y la innovación**.

Bosch amplía así su oferta en calefacción y aire acondicionado comercial e industrial para **afianzar el liderazgo** y aportar una **inyección de vanguardia** a un portfolio de productos muy sólido y consolidado que ya posee una alta y **reconocida calidad**.

El cambio de marca en los productos será poco a poco, hasta que en 2018 todas las soluciones comerciales de calefacción comercial e industrial sean Bosch.

Se abre así una nueva etapa con la innovación como pilar para construir una vida más sencilla y eficiente para hacer frente a los retos del futuro.

Buderus ahora es Bosch. Y es ilusión para nuestros clientes y todos los que formamos esta compañía.

Contenido

- 2 Buderus ahora es Bosch
- 3 Caldera de condensación Condens 7000 F
- 6 Diseño compacto e innovador
- 7 Prestaciones de servicio y mantenimiento
- 8 Hidráulica
- 9 Control inteligente CC-8313 y MX25
- 10 MEC Remote
- 11 Datos Técnicos



Máxima flexibilidad:

Facilidad para cada aplicación

La nueva caldera de pie de condensación a gas, Condens 7000 F, es la evolución de las calderas con bloque de calor de aleación de Aluminio-Silicio y es el resultado de los años de experiencia de Bosch Termotecnia en el mercado, y de su firme intención de satisfacer las demandas principales de los clientes. La caldera tiene mucho que ofrecer con su diseño compacto, el bloque de calor de gran robustez hidráulica y los accesorios de conexión especialmente diseñados desde fábrica para la caldera. Incluso los sistemas complejos pueden ser controlados eficazmente y de forma inteligente con el innovador sistema de control Bosch CC-8000. Todos los componentes están perfectamente integrados y controlados de manera efectiva, lo que asegura un funcionamiento eficiente de su sistema de calefacción.

La nueva caldera Condens 7000 F, con sus seis potencias 75, 100, 150, 200, 250 y 300 kW, sigue el mismo concepto de caldera de alto rendimiento y reducidas dimensiones, con un bloque de calor de fundición de Aluminio-Silicio totalmente innovador cuya principal ventaja es su robustez hidráulica. La caldera soporta saltos térmicos de hasta 50K y tiene una pérdida de carga equivalente a la de un bloque de calor de dimensiones mucho mayores, por lo que no precisa de caudal mínimo de circulación, pudiendo evitarse en la mayoría de las aplicaciones la instalación de un compensador hidráulico, facilitando así su integración en instalaciones existentes.

Muchos beneficios en la instalación

Para facilitar el montaje en salas de calderas existentes, donde la introducción de las calderas en sala resulta complicada, el bloque de calor es totalmente desmontable del resto de componentes y gracias al soporte en cruz y a su reducido peso, la caldera puede introducirse fácilmente en cualquier instalación.

Monitorización fiable y segura

En las áreas de aplicación en las que se emplea la caldera Condens 7000 F, es vital un alto grado de fiabilidad. Para asegurar un funcionamiento adecuado, la caldera está equipada con el sistema de control Bosch CC-8000, CC8313. La monitorización y el control se realizan de forma sencilla gracias a su interfaz integrada con pictogramas y además el acceso a través del MEC remote, permite la visualización de todos los parámetros relevantes y hace posible un control y una optimización continua del sistema de calefacción. La eficiencia del sistema de calefacción se puede mejorar significativamente gracias a estas características.



Gran potencia en un espacio pequeño

Condens 7000 F

En este nuevo modelo se han incorporado y mejorado una serie de prestaciones técnicas que facilitarán el diseño de la instalación a los proyectistas, y el montaje, la puesta en marcha y el mantenimiento a los profesionales del sector.

Eficacia en la tecnología

Mayor aprovechamiento de la energía, menor impacto medioambiental y rentabilidad ejemplar: las calderas de condensación a gas Condens 7000 F le ofrecen una nueva eficacia en la tecnología de condensación. Idóneas para proyectos medianos y grandes de entre 75 y 600 kW.



Diseño en cascada de Condens 7000 F con control CC-8000: regulación CC8313

Nuevas características técnicas:

- ▶ Presión máxima de trabajo 6 bar.
- ▶ Rango de modulación 1:6
- ▶ Posibilidad de trabajar a propano
- ▶ Salida de gases tanto en depresión como en sobrepresión.
- ▶ Posibilidad de montaje de calderas en cascada, sin necesidad de dejar espacio para mantenimiento en medio, con lo que el espacio necesario en sala es muy reducido.
- ▶ Disponemos además de gran variedad de accesorios de conexiones hidráulicas, de seguridad y de salida de gases diseñados específicamente para nuestras calderas y que por lo tanto garantizan el resultado.



Simplemente flexible

Con sus 6 tamaños de potencia de entre 75 y 300 kW, puede utilizar la caldera Condens 7000 F para cualquier proyecto.

Utilizado en cascada, el equipo se convierte en una alternativa de alta potencia que puede alcanzar hasta los 600 kW. La hidráulica de conexión en cascada totalmente aislada les ofrece a usted y a sus clientes aún más eficiencia.

Mantenimiento sencillo

Gracias a la posibilidad de seleccionar la accesibilidad a los registros de limpieza a derecha o izquierda, todos los componentes importantes son fácilmente accesibles y permiten un mantenimiento fácil.

Transporte sin esfuerzo

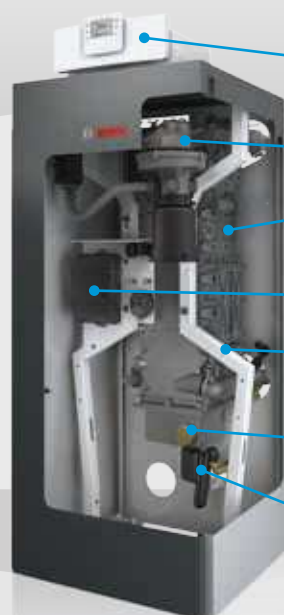
Con su estructura en forma de X especialmente desarrollada para la caldera Condens 7000 F, se puede transportar y ubicar fácilmente en el lugar deseado.

Control innovador

Con la regulación CC-8313, y gracias a su pantalla táctil a color de 7", es posible programar fácilmente el sistema mediante pictogramas. Además, gracias al MEC remote podrá acceder fácilmente a los datos de su instalación y gestionar la misma de forma remota.



**Caldera con control CC-8000
Regulación CC8313**



Regulación MX25 con centralita de control CW400

Quemador de premezcla a gas

Nuevo bloque de calor de aleación de Aluminio-Silicio

Programador digital de la combustión Safe

Soporte en cruz X para un fácil manejo e introducción en salas

Recogida de condensados con registro de inspección

Sifón de condensados

**Caldera con control EMS 2.0
Regulación MX25**

Diseño compacto e innovador para la instalación

La nueva Condens 7000 F tiene una baja caída de presión en el lado del agua gracias al diseño de su intercambiador de calor de fundición de aluminio. Esto hace que la instalación de la caldera de condensación a gas sea simple: simplemente conecte la ida y el retorno a la caldera; generalmente no se requiere de un compensador hidráulico. Este también es el caso cuando se instala la caldera en cascada. Se pueden conseguir temperaturas de impulsión de hasta 95 ° C con el sistema de control Bosch CC-8000. Como resultado, la caldera consigue obtener un rango de aplicación muy amplio.

Todo preparado para la eficiencia

La nueva caldera de condensación de gas de pie, Condens 7000 F está diseñada para ofrecer eficiencia. El quemador de premezcla de gas con un amplio rango de modulación de 1:6 y la robustez hidráulica del intercambiador de calor de fundición de aluminio de alto rendimiento con excelente conductividad térmica, permite un óptimo ajuste a los requisitos de calefacción de su instalación. Otra ventaja que ofrece la caldera es que puede funcionar con gas natural, o con GLP.

Flexibilidad y ahorro de espacio

La caldera 7000 F ocupa muy poco espacio. Gracias a su diseño compacto: 0,5 m² para versiones con una potencia de 75 - 100 kW o 0,9 m² para potencias de 200 - 300 kW. Si hay falta de espacio en el lugar de instalación, el concepto de caldera modular permite que el Intercambiador de calor pueda ser transformado en una unidad altamente compacta. El nuevo diseño en forma de X lo hace posible.



Los **instaladores** se benefician de una estructura en X durante el transporte y la instalación. La caldera puede ser colocada en una plataforma estándar y empujada al lugar de instalación. Muchas piezas como el quemador y los soportes de montaje para la carcasa de la caldera, se pueden desmontar fácilmente para el transporte.



Quemador en posición de mantenimiento

El mantenimiento de la caldera se simplifica en potencias superiores a 200 kW, debido a la construcción de serie del quemador en un carril deslizable para inspección.

Prestaciones de **servicio y mantenimiento**

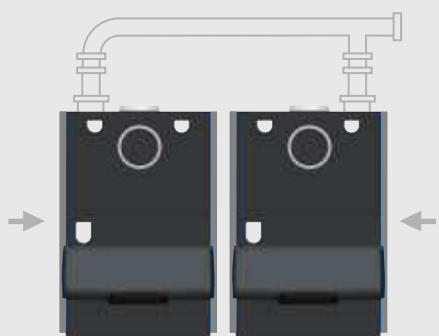
Para las potencias de hasta 600 kW, la Condens 7000 F proporciona una libertad en ingeniería. Gracias a un diseño centrado en el servicio, todos los componentes relevantes son fácilmente accesibles para los trabajos de mantenimiento.

Accesibilidad flexible

Dos conceptos de bloque de caldera para cada potencia, significan que dos calderas en cascada de igual potencia pueden instalarse con los mismos accesorios, ya sea con las calderas inmediatamente adyacentes, o con un espacio entre ellas para el acceso a labores de mantenimiento. Una amplia gama de accesorios, como por ejemplo, para una configuración rápida en cascada compacta, completa el concepto global.

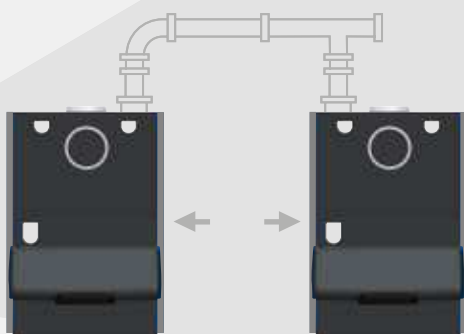
Accesibilidad de la manera que lo desee

La salida de humos también se puede colocar según sea necesaria. Se puede modificar para adaptarse a las condiciones de espacio, colocándolos desde atrás hasta la parte superior de la caldera. Además, el instalador puede decidir antes de la entrega donde deben ser colocados los paneles delanteros y laterales para facilitar los trabajos de mantenimiento y limpieza del intercambiador de calor.



Mantenimiento desde exterior

La caldera en cascada ajustada desde fábrica comprende una versión a izquierdas y derechas y se puede instalar como versión compacta.



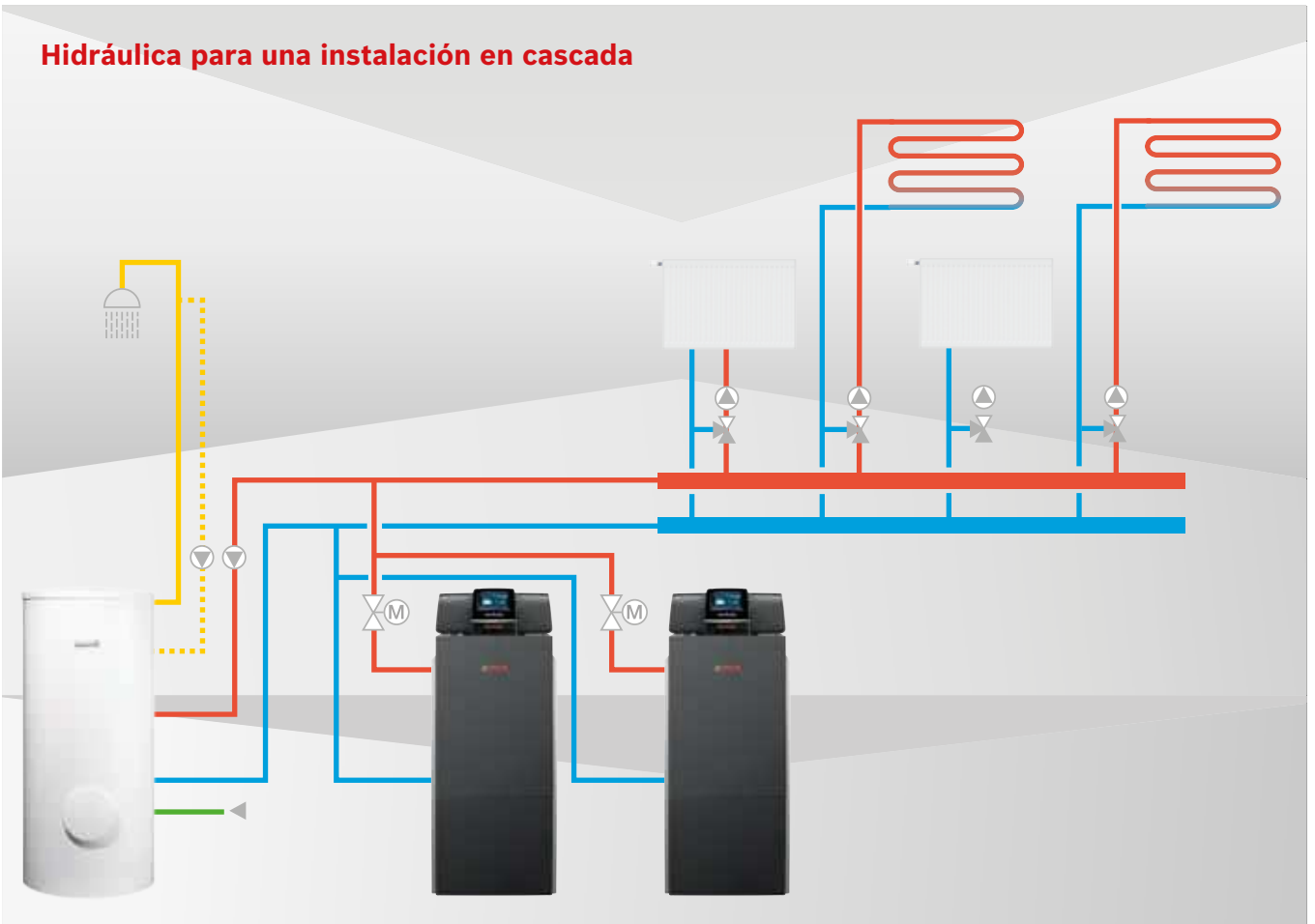
Espacio para mantenimiento

Configuración alternativa para mantenimiento entre las calderas.

Hidráulica para una única caldera



Hidráulica para una instalación en cascada



Control Inteligente CC-8000 y MX25

La caldera de condensación a gas Condens 7000 F, se comporta de la mejor manera cuando se controla a través del nuevo sistema de control Bosch CC-8000, lo que lo hace ideal para locales comerciales y grandes instalaciones. Los sistemas simples también pueden equiparse con la regulación Bosch MX25.

Control CC-8000

La caldera Condens 7000 F ofrece un rendimiento excepcional junto con la regulación CC8313 en sistemas tanto de caldera individual, como de cascada de calderas con circuitos de calefacción y producción de a.c.s. Ofrece muchas posibilidades: Gracias al concepto modular de la regulación, es posible ampliar el control a las necesidades concretas de cada instalación. A través del MEC Remote, es posible visualizar vía web el estado de la instalación. Todo el sistema puede además integrarse en un sistema de gestión del edificio gracias a la conexión ModBus incluida de serie.



Control MX25

El sistema de control EMS 2.0 con su regulación MX25 asegura un control óptimo de los sistemas de calefacción hasta el medio rango de potencias. Como resultado, la caldera puede trabajar en cascada y sistemas estándar con hasta 4 circuitos de calefacción.

IP integrado

Con interfaz de internet integrado como estándar para el acceso en línea a su sistema de calefacción a través de Internet - en cualquier momento y en cualquier lugar.



Interfaz avanzada

La avanzada interfaz de control remoto MEC Remote hace que trabajar con el sistema de control CC8313 sea más flexible y transparente que nunca. Puede obtener una visión general del sistema donde quiera que esté, accediendo al sistema de control en línea a través de PC o tablet, e incluso puede hacer ajustes.



Gestión remota de su instalación con el nuevo MEC Remote

Comprobación desde cualquier lugar

Cuando la caldera Condens 7000F se suministra con el controlador CC-8313, se tiene la posibilidad de acceso remoto a su instalación - incluyendo la supervisión y operación del sistema de control a través del Centro de Control. El portal de Internet comercial permite una representación 1:1 de la pantalla táctil en un PC o dispositivo móvil.

La conexión de la interfaz integral de Internet para acceso remoto a su router mediante un cable de red RJ45 es muy sencilla. Una vez realizado, puede

acceder al controlador desde cualquier parte del mundo a través de Internet y hacer ajustes simples al funcionamiento del sistema.

Para demandas más complejas, el acceso se proporciona a través de una pasarela ModBus integrada. La aplicación del centro de control ofrece el nivel de funcionalidad que encontrarías en una sala de control. Esto permite la transferencia remota de datos con programación remota completa, así como muchas otras funciones que están disponibles a través del portal – con más datos y mayor seguridad para áreas de aplicación complejas.

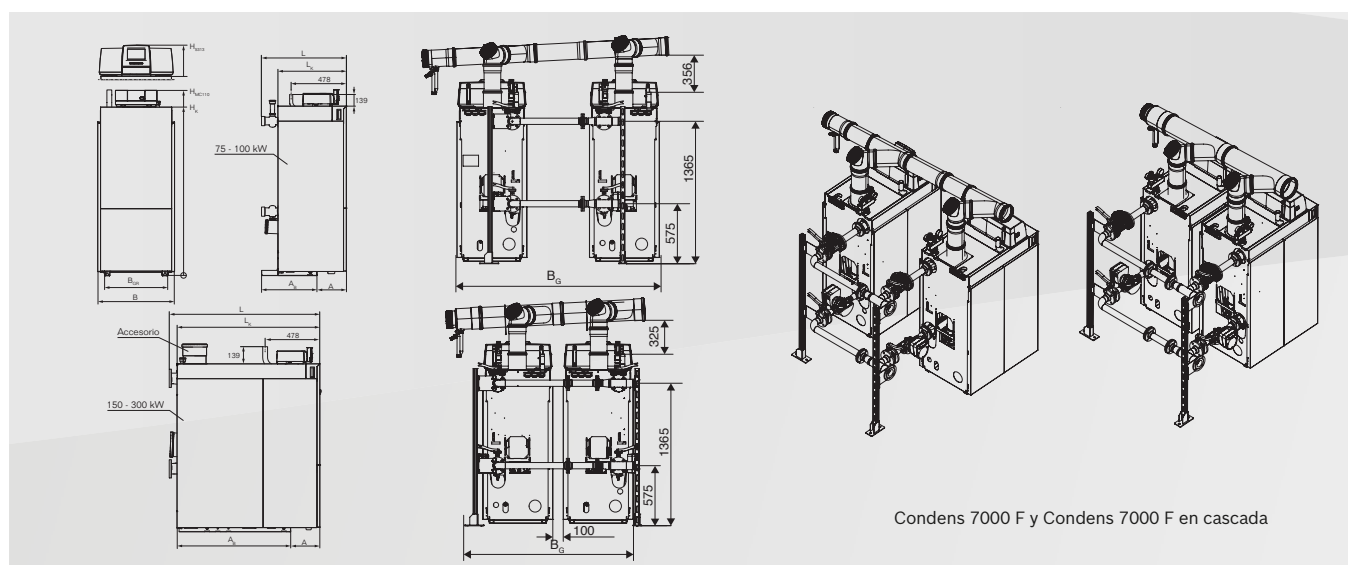


Centro de Control

Esta aplicación permite a los usuarios del Sistema, controlar su sistema de calefacción a través de internet.

Datos técnicos Condens 7000 F

Condens 7000 F							
Características		75 kW	100 kW	150 kW	200 kW	250 kW	300 kW
Grado de utilización normativo a 40/30 °C	%	109,3	109,1	109,4	109,4	109,4	109,4
Potencia térmica máxima (50/30 °C)	kW	79	101	152	205	256	304
Potencia térmica máxima (80/60 °C)	kW	71	93	138	186	240	282
Potencia térmica nominal total	kW	75	96	144	194	243	288
Temperatura inicial máxima (con MX25)	°C	85	85	85	85	85	85
Presión de servicio permitida	bar	6	6	6	6	6	6
Consumo máximo de potencia eléctrica	W	85	155	260	271	300	353
Avance y retroceso de calefacción	Pulgadas	2	2	DN 50	DN 65	DN 65	DN 65
Contenido de agua	l	18,2	18,2	23,4	33,6	38,8	44
Conexión de gas	Pulgadas	R 3/4	R3/4	R11/44	R11/4	R11/4	R11/4
Conexión de gases de escape	Ø mm	110	110	160	200	200	200
Conexión de suministro de aire	Ø mm	110	110	110	160	160	160
Temperatura de gases de escape (retorno de 60°C)	°C	64	68	66	66	67	68
Resistencia al agua en ΔT 15 K	mbar	25	50	50	50	50	50
Presión de transporte de ventilación de salida/suministro	Pa	150	150	150	150	150	150
Peso neto	kg	124	124	180	210	240	272
Peso para transporte	kg	90	90	117	139	158	178
Dimensiones del equipo							
Alto	mm	1470	1470	1470	1470	1470	1470
Ancho	mm	670	670	670	670	670	670
Fondo	mm	700	700	1048	1318	1318	1318
Altura con regulación 8000	H ₈₃₁₃	mm	240	240	240	240	240
Altura con regulación MX25	H _{MX25}	mm	142	142	142	142	142
Fondo de caldera con carcasas y conexiones hidráulicas	L	mm	736	736	914	1317	1317
Fondo de caldera	L _k	mm	594	594	845	1250	1250
Distancia	A	mm	255	255	255	255	255
Anchura de caldera con carcasa	B	mm	670	670	670	670	670
Anchura de la base	B _{GB}	mm	550	550	550	550	550



Robert Bosch España S.L.U

Bosch Termotecnia (TT/SEI)
Avenida de la Institución Libre de Enseñanza, 19
28037 Madrid

Servicio de información general

Tel.: 902 996 725
Email: bosch.industrial@es.bosch.com
www.bosch-industrial.com

Servicio post venta (recogida avisos)

Tel.: 902 996 725
Email: asistencia.technica@es.bosch.com

Apoyo técnico para el profesional

Tel.: 902 996 825
Email: soporte.technico@es.bosch.com

Más información

