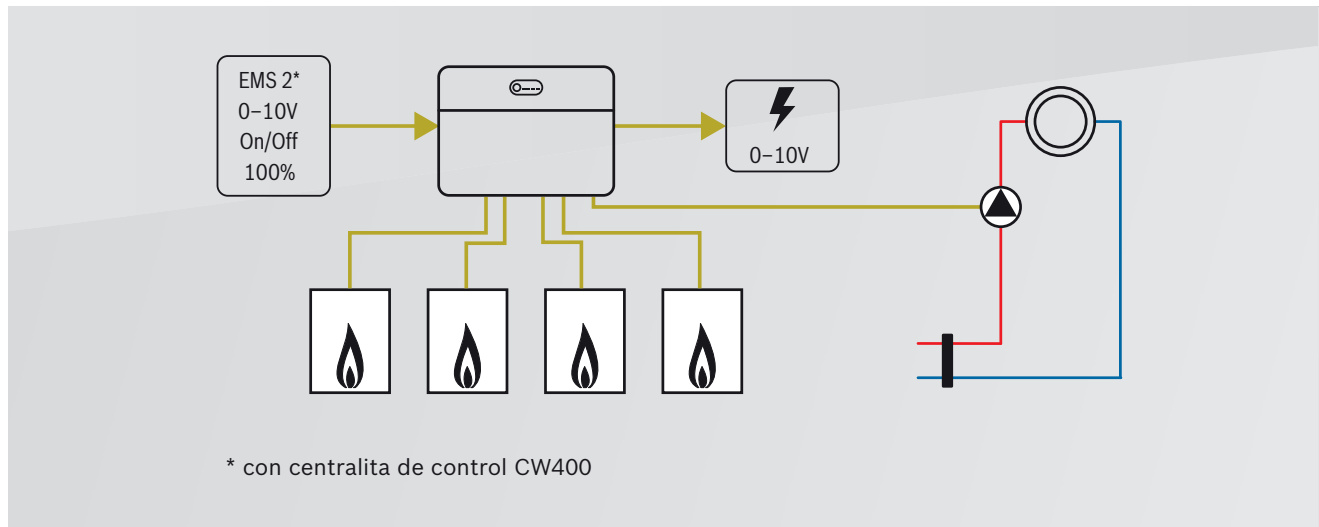




## Datos técnicos MC400

Datos técnicos		MC400
Tensión nominal VA		230
Frecuencia	▶[Hz]	50
Fusible V/AT		5
Consumo en espera	▶[W]	1
Consumo máx. conexión (PC1)		1,7
Protección IP		IP44
Anchura x Altura x Profundidad	▶[mm]	246 x 184 x 61

## Hidráulicas a controlar



Sistema de regulación	Combinación	Funciones
MC400	1 módulo	Máximo 4
MC400	4 módulos (+ módulo adicional de gestión de todos)	Máximo 16 calderas (4 por módulo)