



Ingeniería, Geotecnia y Control de Calidad

C/ Pacífico nº 72, 29004 Málaga
Tel. 952 25 03 08- Fax 952 26 24 86
E-Mail: info@oluz.es

INFORME BOVEDILLAS

INFORME SOBRE ENSAYOS REALIZADOS A BOVEDILLAS DE HORMIGÓN

PETICIONARIO:	PREFABRICADOS CEYFOR, S.L.
OBRA:	ENSAYOS BOVEDILLAS DE HORMIGÓN
REFERENCIA:	Albarán: 0552 (Muestra 2014/751)
FECHA:	30/10/2014

ÍNDICE:

1.- ANTECEDENTES Y OBJETO.....	2
2.- MUESTRA.....	2
3.- ENSAYOS REALIZADOS.....	2
4.- RESULTADOS.....	2
5.- ACTAS DE RESULTADOS.....	3
ANEXO FOTOGRAFICO	8

1.- ANTECEDENTES Y OBJETO

Siguiendo el plan de calidad previsto, se realiza el presente informe de resultados sobre ensayos varios a las bovedillas de hormigón.

2.- LA MUESTRA

El muestreo ha sido llevado a cabo por el personal del laboratorio el día 21 de octubre de 2014 en la fábrica sita en Camino Santa Inés s/n, se toman 6 piezas de bovedillas de hormigón modelo BH-22.

3.- ENSAYOS REALIZADOS

Se llevan a cabo los siguientes ensayos:

- Características Geométricas según UNE EN 15037-2:2009 + A1:2011
- Densidad absoluta seca y densidad aparente seca según UNE EN 772-13:2001
- Resistencias a cargas concentradas según UNE EN 15037-2:2009 + A1:2011

4.- RESULTADOS.

Los resultados obtenidos en los ensayos realizados se muestran en las actas de resultados incluidas.

Vº Bº DIRECTOR



Fdo. JOSÉ ANTONIO JAIMEZ MUÑOZ
INGENIERO DE CAMINOS, CANALES Y PUERTOS

ANEXO

ACTA DE RESULTADOS


Peticionario:	Prefabricados Ceyfor S.L.	Fecha de Muestreo:	21/10/2014
Obra:	Ensayos de Bovedillas	Fecha de Ensayo:	27-28-29/10/2014
Ref. Muestra:	2014/751	Albarán:	0552

Tipo de Bovedilla:	Bovedillas de Hormigón Semirresistente (SR). Bovedilla que participa en la transferencia de cargas a las viguetas.
Clase de Bovedilla Resistente:	R1

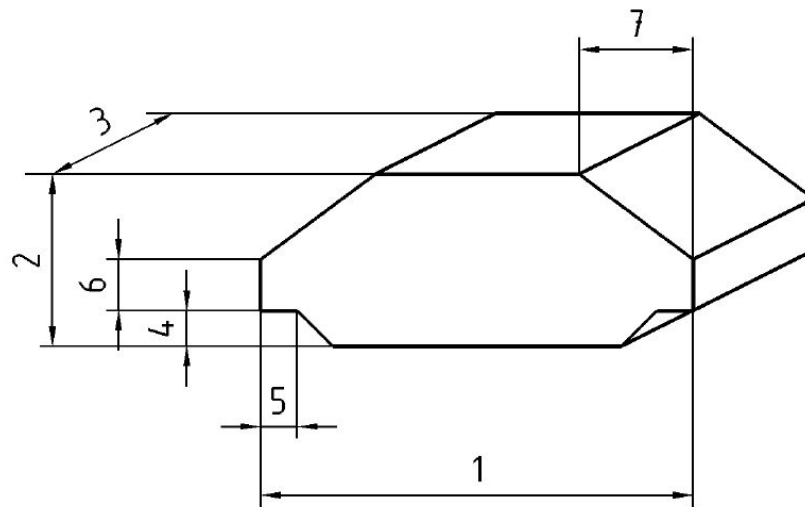
DIMENSIONES DE LA BOVEDILLA UNE EN 15037-2:2009 + A1:2011 Apdo. 5.1.1

DIMENSIONES	MUESTRA 1	MUESTRA 2	MUESTRA 3	MUESTRA 4	MUESTRA 5	MUESTRA 6	Valores Medios
Anchura (l) mm	621 620	622 620	623 621	620 621	621 622	623 621	621
Longitud (L) mm	238.4 239.1	239.1 240.2	241.6 241.7	242.4 242.8	241.6 242.5	240.4 242.1	241
Altura (h) mm	217.3 216.2	216.0 217.0	218.3 216.7	217.1 215.7	214.2 216.3	218.3 216.3	217
Espesor del ala superior mm	21.29 19.44	21.07 19.42	20.88 22.05	19.95 22.37	18.70 21.07	19.85 21.89	20.7
Espesor del alma mm	23.30 23.74 19.77 18.93	23.15 23.91 19.09 19.34	24.02 24.10 19.19 19.70	23.60 24.03 19.64 19.69	24.29 23.81 19.55 19.90	24.22 23.97 19.73 18.99	21.7
Anchura del rebaje mm	19.95 19.76	19.89 20.79	21.18 21.11	19.19 19.26	20.62 19.65	20.46 19.74	20.1
Profundidad del rebaje mm	29.68 31.59	29.06 29.69	30.93 30.83	31.50 29.49	29.71 29.30	29.24 29.25	30.0
Altura hasta el rebaje mm	38.22 38.86	40.68 38.88	38.76 38.53	40.09 38.94	40.13 39.89	40.10 41.74	39.6
Proyección horizontal de la pendiente mm	115.23 113.55	120.75 117.71	119.89 114.48	116.87 116.89	118.42 117.07	119.08 118.95	117.4

Málaga 30 de octubre de 2014



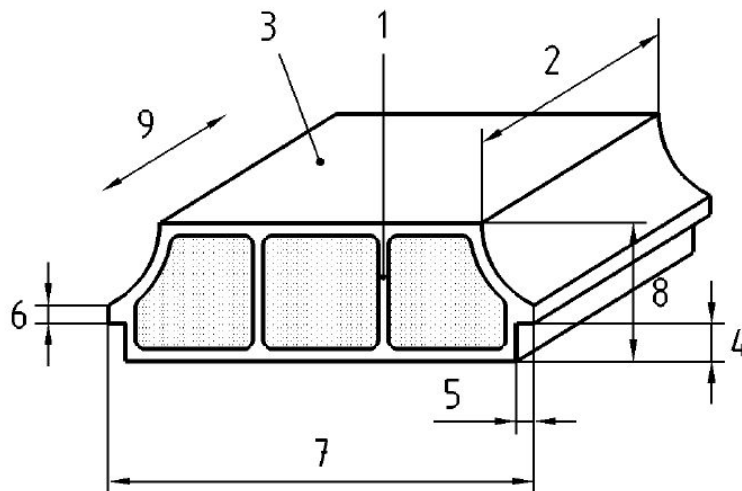
Fdo. JOSÉ ANTONIO JAIMEZ MUÑOZ
INGENIERO DE CAMINOS, CANALES Y PUERTOS



Leyenda

- 1 anchura (l)
- 2 altura (h)
- 3 longitud (L)
- 4 altura hasta el rebaje

- 5 anchura del rebaje
- 6 profundidad del rebaje
- 7 proyección horizontal de la pendiente



Leyenda

- 1 alma
- 2 longitud total
- 3 ala (parte superior de la bovedilla)
- 4 altura hasta el rebaje
- 5 anchura del rebaje

- 6 profundidad del rebaje
- 7 anchura total
- 8 altura total
- 9 dirección de la vigueta

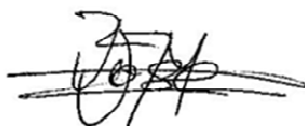
Peticionario:	Prefabricados Ceyfor S.L.	Fecha de Muestreo:	21/10/2014
Obra:	Ensayos de Bovedillas	Fecha de Ensayo:	27-28-29/10/2014
Ref. Muestra:	2014/751	Albarán:	0552

Tipo de Bovedilla:	Bovedillas de Hormigón Semirresistente (SR). Bovedilla que participa en la transferencia de cargas a las viguetas.
Clase de Bovedilla Resistente:	R1

DENSIDAD ABSOLUTA SECA Y DENSIDAD APARENTE SECA DE PIEZAS PARA FÁBRICAS DE ALBAÑILERÍA UNE EN 772-13:2001

DIMENSIONES	MUESTRA 1	MUESTRA 2	MUESTRA 3	MUESTRA 4	MUESTRA 5	MUESTRA 6	Valores Medios
Masa (kg)	20,883	20,899	21,155	21,502	21,019	21,146	21,101
Densidad Aparente Seca (kg/m ³)	650	649	647	660	649	649	651
Densidad Absoluta Seca (kg/m ³)	1381	1372	1367	1394	1389	1374	1380

Málaga 30 de octubre de 2014



Fdo. JOSÉ ANTONIO JAIMEZ MUÑOZ
INGENIERO DE CAMINOS, CANALES Y PUERTOS


Peticionario:	Prefabricados Ceyfor S.L.	Fecha de Muestreo:	21/10/2014
Obra:	Ensayos de Bovedillas	Fecha de Ensayo:	27-28-29/10/2014
Ref. Muestra:	2014/751	Albarán:	0552

Tipo de Bovedilla:	Bovedillas de Hormigón Semirresistente (SR). Bovedilla que participa en la transferencia de cargas a las viguetas.
Clase de Bovedilla Resistente:	R1

RESISTENCIA A CARGAS CONCENTRADAS UNE EN 15037-2:2009 + A1:2011

RESISTENCIA MECÁNICA	MUESTRA 1	MUESTRA 2	MUESTRA 3	MUESTRA 4	MUESTRA 5	MUESTRA 6	Valor Medio
Resistencia a las cargas concentradas (kN)	5.29	3.56	3.56	4.5	3.50	3.78	4.03

Málaga 30 de octubre de 2014



Fdo. JOSÉ ANTONIO JAIMEZ MUÑOZ
INGENIERO DE CAMINOS, CANALES Y PUERTOS

ANEXO

FOTOGRAFICO

