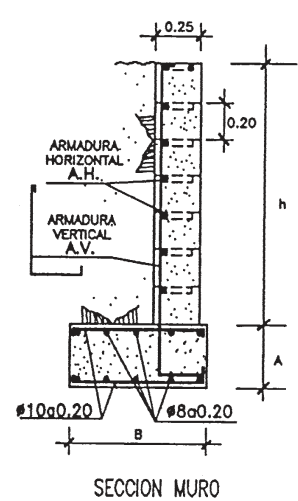
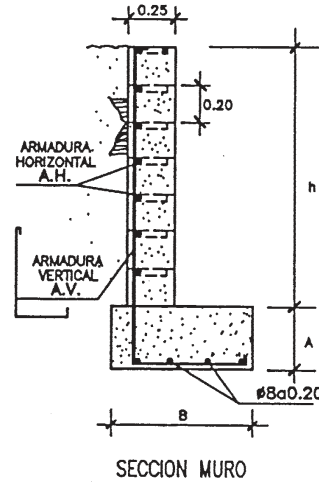
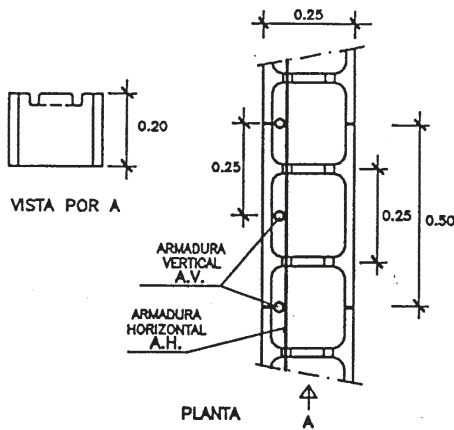
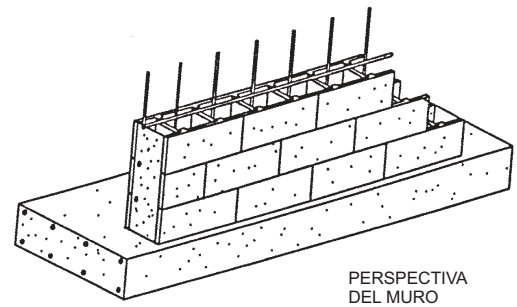
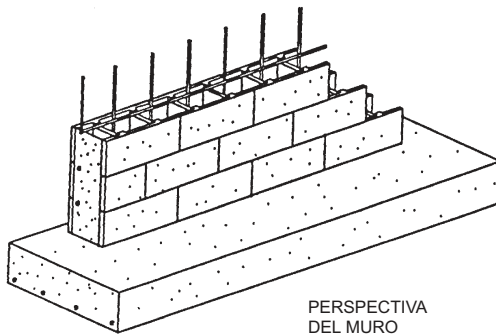


COMERCIAL CEYFOR S.L.
 CAMINO SANTA INES, s/n.
 Apartado de Correos, 14
 29.590 CAMPANILLAS (Málaga)
 Telfs.: 95 / 243 30 00 - 243 30 01 - 262 52 10
 Fax: 95 / 262 53 41
 E-mail: comercial@ceyfor.es
 Web: www.ceyfor.es

BLOQUE DE MURO ARMADO BM-25

TIPO DE PIEZA Denominación	DIMENSIONES MODULARES EN CM.			UNIDAD POR M ²	PESO KGS. APROX.	PRECIO: PTAS. / UNIDAD
	ESP.	ALT.	LOG.			

BM-25	25	20	50	10	20	
--------------	-----------	-----------	-----------	-----------	-----------	--



DIMENSIONES Y ARMADURAS

h	A	B	A.V.	A.H.
1.00	0.25	0.50	Ø 8 A 0.25	Ø 6 A 0.20
1.50	0.30	0.70	Ø 10 A 0.25	Ø 6 A 0.20
2.00	0.40	0.95	Ø 10 A 0.25	Ø 6 A 0.20
2.50	0.50	1.15	Ø 12 A 0.25	Ø 6 A 0.20

LAS DIMENSIONES Y ARMADURAS INDICADAS EN EL CUADRO SON ORIENTATIVAS PARA UN TERRENO NORMAL

HORMIGON: fck = 175 Kg/cm²
 ACERO: Le = 4100 Kg/cm²

