

ACCESORIOS PARA INTERRUPTORES AUTOMÁTICOS Y DIFERENCIALES

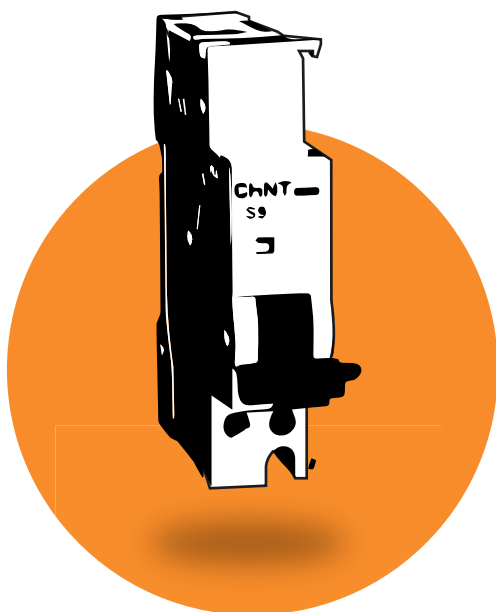
(pg.47).... Contactos auxiliares

(pg.47).... Bobinas de emisión

(pg.48).... Bobinas de mínima tensión

(pg.48).... Bloqueo por candado

(pg.49).... Serie BB: Peines de conexión



CHNT

Todas las series de protecciones modulares de los anteriores capítulos (interruptores magnetotérmicos, diferenciales y combinados) pueden combinarse con una amplia gama de accesorios para realizar diferentes maniobras o para añadir elementos de seguridad adicional.

Las bobinas de emisión de corriente o de mínima tensión son elementos fundamentales para provocar el corte del interruptor general mediante un comando externo, como puede ser una seta de emergencia, un relé de protección de fases o un relé de protección contra sobretensiones o subtensiones.

Mediante el uso de contactos de señalización o alarma, puede enviarse señales remotas para indicar el estado de cualquier interruptor (abierto, cerrado o disparado) y utilizar esta señal para activar cualquier otro elemento de control o visualización, como indicadores luminosos o sonoros.

Para una correcta y fácil instalación de varios interruptores en paralelo, ofrecemos los peines de conexión, con conectores de tipo pin u horquillas, adaptados en cada caso para cada serie de interruptor.

Un elemento de protección adicional es el bloqueo mecánico por candado de las manetas de los interruptores, el cual impide una manipulación inadecuada del equipo y previene el riesgo de accionamientos accidentales durante las tareas de mantenimiento.



CONTACTOS AUXILIARES



- > Contactos de señalización y/o alarma para enviar señales remotas
- > Dicha señal puede utilizarse para indicar el estado del interruptor o activar otro elemento de control o visualización

Contactos auxiliares

F5C

Código	Para Serie	Tipo	Cont.	Mód.	Código	Para Serie	Tipo	Cont.	Mód.
XF9	NBI/NBH8/NBIL/NB310L	Señalización	1NA/NC	0,5	AX311	Ex9B125	Señalización	1NA/NC	0,5
AUX-1	DZ158	Señalización	1NA/NC	1	AX3122	Ex9B125	Señalización	2NA/NC	0,5
AL311	Ex9B125	Alarma	1NA/NC	0,5	AXL31	Ex9B125	Señal/Alarma	1NA/NC+1NA/NC	1
XF9J	NBI/NBH8/NBIL/NB310L	Alarma	1NA/NC	0,5	AX-5	NL1/AX,NL210	Señalización	1NA/NC	1
AL-1	DZ158	Alarma	1NA/NC	1					

BOBINAS DE EMISIÓN



- > Bobinas de emisión de corriente para provocar el corte del interruptor
- > Activación por pulso de tensión

Bobinas de emisión

F5C

Código	Para Serie	Tensión	Cont.	Módulos
S9-48VCC	NBI/NBH8/NBIL/NB310L	48 Vac/Vdc	-	1
S9-230VCA	NBI/NBH8/NBIL/NB310L	230/400 Vac	-	1
SHT-1	DZ158	230/400 Vac	-	1
SHT3112-24V AC/DC	Ex9B125	12/24 Vac/Vdc	-	1
SHT3148V AC/DC	Ex9B125	48 Vac/Vdc	-	1
SHT31112-24V AC/DC	Ex9B125	12/24 Vac/Vdc	1NA/NC	1
SHT311148V AC/DC	Ex9B125	48 Vac/Vdc	1NA/NC	1
SHT31-110-415AC	Ex9B125	110/415 Vac/Vdc	-	1
SHT3111-110-415AC	Ex9B125	110/415 Vac/Vdc	1NA/NC	1

BOBINAS DE MÍNIMA TENSIÓN



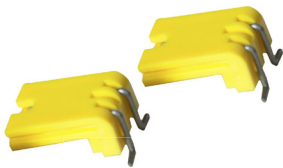
- > Bobinas de mínima tensión para provocar el corte del interruptor.
- > Activación por ausencia de tensión.

Bobinas de mínima tensión

F5C

Código	Para Serie	Tensión	Contactos	Módulos
V9-230VCA	NB1/NBH8/NB1L/NB310L	230 Vac	-	1
UV-1	DZ158	230 Vac	-	1
UVT31 220-240V AC	Ex9B125	220/240 Vac	-	1
UVT31 48V AC/DC	Ex9B125	48 Vac/Vdc	-	1
UVT3101 220-240V AC	Ex9B125	220/400 Vac	1NC	1
UVT3101 48V AC/DC	Ex9B125	48 Vac/Vdc	1NC	1
UVT3110 220-240V AC	Ex9B125	220/400 Vac	1NA	1
UVT3110 48V AC/DC	Ex9B125	48 Vac/Vdc	1NA	1

BLOQUEO POR CANDADO



- > Bloqueo para uso de candado (no incluido)
- > Impide la manipulación inadecuada de los equipos y previene el riesgo de accionamientos accidentales

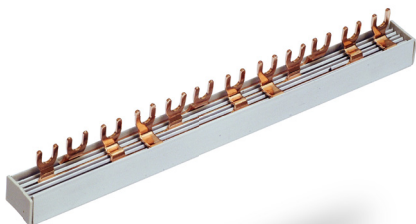
Bloqueo por candado

F5C

Código	Para Serie
LK2	eBG, NBSP, NBH8, NXB, NB1, NL1, NL210, NB1L, NB310L

SERIE BB

> Peines de conexión



- > Peines para conexión de interruptores automáticos y diferenciales en paralelo
- > Tipo pin y horquilla
- > Polos: 1P, 1P+N, 2P, 3P, 4P
- > Intensidad nominal hasta 100 A

Peines de conexión

Longitud: 1m

F5C

Código	Tipo	Polos	IntNominal/In	Para Serie
BB101-63	Pin	1	63A	eBG / NXB / NBSP / NL1 (AX)
BB201-63	Pin	2	63A	eBG / NXB / NBSP / NL1 (AX)
BB301-63	Pin	3	63A	eBG / NXB / NBSP / NL1 (AX)
BB401-63	Pin	4	63A	eBG / NXB / NBSP / NL1 (AX)
<hr/>				
BB101-100	Pin	1	100 A	eBG / NXB / NBSP / NL1 (AX)
BB201-100	Pin	2	100 A	eBG / NXB / NBSP / NL1 (AX)
BB301-100	Pin	3	100 A	eBG / NXB / NBSP / NL1 (AX)
BB401-100	Pin	4	100 A	eBG / NXB / NBSP / NL1 (AX)
<hr/>				
BB403-63	Pin	1+N	63A	NBHS
BB203-63	Pin	2	63A	NBIL
BB303-63	Pin	3	63A	NBIL
<hr/>				
BB102-63	Horquilla	1	63A	NB1 / NL1
BB202-63	Horquilla	2	63A	NB1 / NL1
BB302-63	Horquilla	3	63A	NB1 / NL1
BB402-63	Horquilla	4	63A	NB1 / NL1
<hr/>				
TAPABB101	Tapa Peine	1	-	BB101 / BB102
TAPABB201	Tapa Peine	2	-	BB201 / BB202
TAPABB301	Tapa Peine	3	-	BB301 / BB302
TAPABB401	Tapa Peine	4	-	BB401 / BB402

APARAMENTA MODULAR

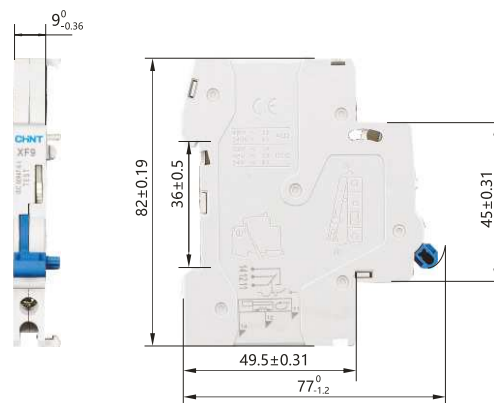
CARACTERÍSTICAS TÉCNICAS

[pg.91].... Accesorios Interruptores y Automáticos Diferenciales

XF9 / Contacto auxiliar para NB1, NBH8, NB1L, NB310L

CARACTERÍSTICAS		IEC/EN 60947-5-1	
ELECTRICAS	Valor nominal	UN (V)	In (A)
		CA415 50/60Hz	3
		CA240 50/60Hz	6
		CC130	1
		CC48	2
		CC24	6
	Configuraciones	1NA/NC	
	Tensión nominal soportada al impulso (1,2/50)Uimp	V	4000
	Tensión de prueba dieléctrica a la frec. ind. durante 1 minuto	kV	2
	Tensión de aislamiento Ui	V	500
	Grado de contaminación	2	
MECÁNICAS	Vida eléctrica	6050	
	Vida mecánica	10000	
	Grado de protección	IP20	
	Temperatura ambiente (con una media diaria ≤35°C)	°C	-5...+40
	Temperatura de almacenaje	°C	-25...+70
INSTALACIÓN	Tipo de conexión de terminal	Cable	
	Tamaño de terminal de arriba a abajo para cable	mm ²	2.5
	Par de apriete	N·m	0.8

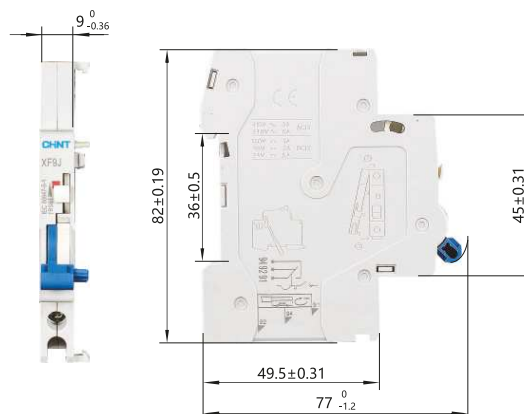
DIMENSIONES GENERALES Y DE MONTAJE (mm)



XF9J / Contacto de alarma para NB1, NBH8, NB1L, NB310L

CARACTERÍSTICAS		IEC/EN 60947-5-1	
ELECTRICAS	Valor nominal	UN (V)	In (A)
		CA415 50/60Hz	3
		CA240 50/60Hz	6
		CC130	1
		CC48	2
		CC24	6
	Configuraciones	1NA/NC	
	Tensión nominal soportada al impulso (1,2/50)Uimp	V	4000
	Tensión de prueba dieléctrica a la frec. ind. durante 1 minuto	kV	2
	Tensión de aislamiento Ui	V	500
	Grado de contaminación	2	
MECÁNICAS	Vida eléctrica	6050	
	Vida mecánica	10000	
	Grado de protección	IP20	
	Temperatura ambiente (con una media diaria ≤35°C)	°C	-5...+40
	Temperatura de almacenaje	°C	-25...+70
INSTALACIÓN	Tipo de conexión de terminal	Cable	
	Tamaño de terminal de arriba a abajo para cable	mm ²	2.5
	Par de apriete	N·m	0.8

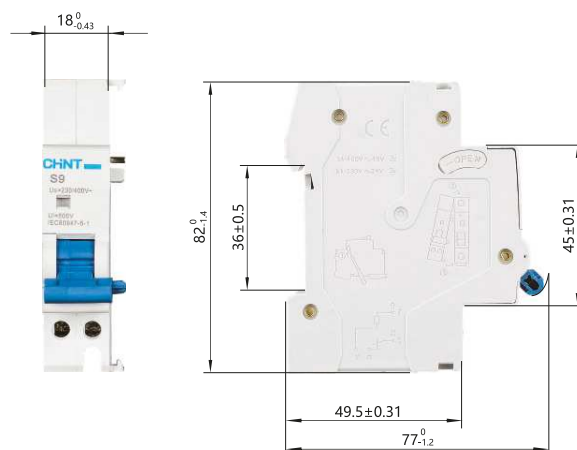
DIMENSIONES GENERALES Y DE MONTAJE (mm)



S9 / Bobina de disparo para NBI, NBH8, NB1L, NB310L

CARACTERÍSTICAS		IEC/EN 60947-5-1	
ELÉCTRICAS	Tensión nominal Us	V	CA230/400 50/60Hz CA/CC24 CA/CC48
	Tensión nominal soportada al impulso (1.2/50)U _{imp}	V	4000
	Tensión de prueba dieléctrica a la frec. ind. durante 1 minuto	kV	2
	Tensión de aislamiento Ui	V	500
	Grado de contaminación		2
MECÁNICAS	Vida eléctrica		4000
	Vida mecánica		4000
	Grado de protección		IP20
	Temperatura ambiente (con una media diaria ≤35°C)	°C	-5...+40
Temperatura de almacenaje	°C	-25...+70	
INSTALACIÓN	Tipo de conexión de terminal		Cable
	Tamaño de terminal de arriba abajo	mm ²	2.5
	Par de apriete	N·m	0.8

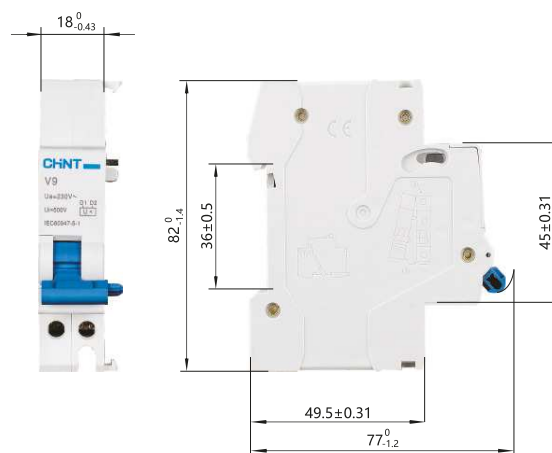
DIMENSIONES GENERALES Y DE MONTAJE (mm)



V9 / Bobina de mínima tensión para NBI, NBH8, NB1L, NB310L

CARACTERÍSTICAS		IEC/EN 60947-5-1	
ELÉCTRICAS	Tensión nominal Us	V	CA230 50/60Hz
	Tensiones de apertura y cierre		70-35%U _e , apertura fiable del automático <35%U _e , evita el rearme del automático 85-110%U _e , cierre fiable del automático
	Tensión nominal soportada al impulso (1.2/50)U _{imp}	V	4000
	Tensión de prueba dieléctrica a la frec. ind. durante 1 minuto	kV	2
	Tensión de aislamiento Ui	V	500
MECÁNICAS	Grado de contaminación		2
	Vida eléctrica		4000
	Vida mecánica		4000
	Grado de protección		IP20
Temperatura ambiente (con una media diaria ≤35°C)	°C	-5...+40	
Temperatura de almacenaje	°C	-25...+70	
INSTALACIÓN	Tipo de conexión de terminal		Cable
	Tamaño de terminal de arriba abajo	mm ²	2.5
	Par de apriete	N·m	0.8

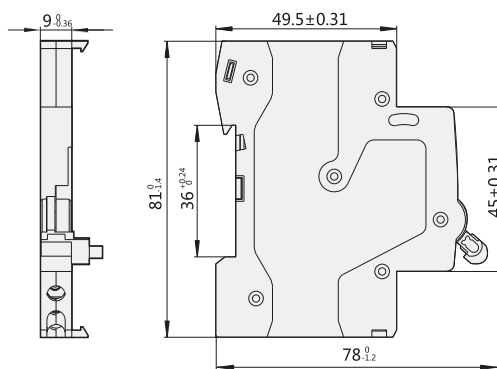
DIMENSIONES GENERALES Y DE MONTAJE (mm)



AX-5 / Contacto auxiliar para NLI/AX, NL210

CARACTERÍSTICAS		IEC/EN 60947-5-1		
		UN (V)	In (A)	
ELECTRICAS	Categoría de funcionamiento	CA-12	CA415 50/60Hz CA240 50/60Hz	3 6
		CCA-12	CC130 CC48 CC24	1 2 6
	Configuraciones		1NA/NC	
	Tensión nominal soportada al impulso (1,2/50)Uimp	V	4000	
	Tensión de prueba dieléctrica a la frec. ind. durante 1 minuto	kV	2	
MECANICAS	Tensión de aislamiento Ui	V	500	
	Grado de contaminación		2	
	Vida eléctrica		6050	
	Vida mecánica		10000	
	Grado de protección		IP20	
INSTALACION	Temperatura ambiente (con una media diaria ≤35°C)	°C	-5...+40	
	Temperatura de almacenaje	°C	-35...+70	
	Tipo de conexión de terminal		Cable	
	Tamaño de terminal de arriba a abajo para cable	mm ²	2.5	
Par de apriete	N·m	0.8		

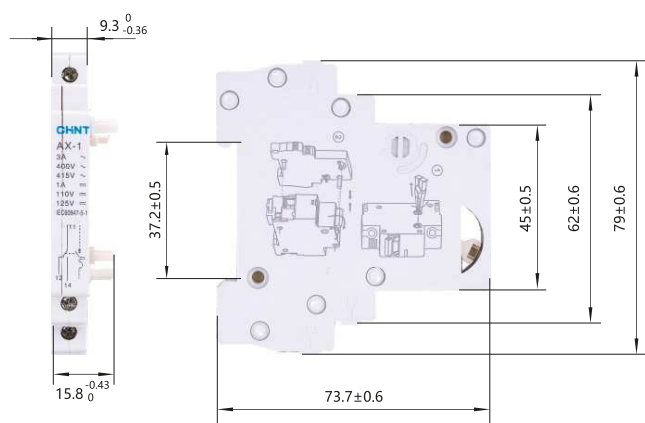
DIMENSIONES GENERALES Y DE MONTAJE (mm)



AUX-1 / Contacto auxiliar para DZ158

CARACTERÍSTICAS		IEC/EN 60947-5-1		
		UN (V)	In (A)	
ELECTRICAS	Valor nominal	CA415 50/60Hz CA240 50/60Hz	3 6	
	Configuraciones		CC125 1	
	Tensión nominal soportada al impulso (1,2/50)Uimp	V	4000	
	Tensión de prueba dieléctrica a la frec. ind. durante 1 minuto	kV	2	
	Tensión de aislamiento Ui	V	500	
MECANICAS	Grado de contaminación		2	
	Vida eléctrica		6050	
	Vida mecánica		10000	
	Grado de protección		IP20	
	Temperatura ambiente (con una media diaria ≤35°C)	°C	-5...+40	
INSTALACION	Temperatura de almacenaje	°C	-25...+70	
	Tipo de conexión de terminal		Cable	
	Tamaño de terminal de arriba a abajo para cable	mm ²	2.5	
	Par de apriete	N·m	0.8	

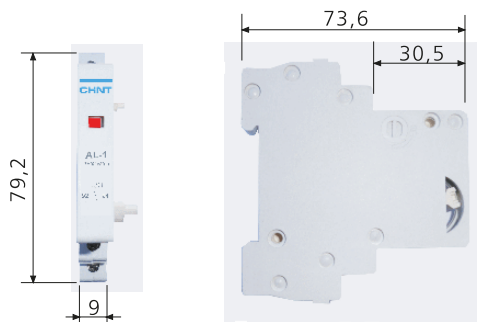
DIMENSIONES GENERALES Y DE MONTAJE (mm)



AL-1 / Contacto de alarma para DZ158

CARACTERÍSTICAS		IEC/EN 60947-5-1	
		UN (V)	In (A)
ELÉCTRICAS	Valor nominal	CA415 50/60Hz CA240 50/60Hz CC125	3 6 1
	Configuraciones	1NA/NC	
	Tensión nominal soportada al impulso (1,2/50)Uimp	V	4000
	Tensión de prueba dieléctrica a la frec. ind. durante 1 minuto	kV	2
	Corriente de aislamiento Ui	V	500
MECÁNICAS	Grado de contaminación	2	
	Vida eléctrica	6050	
	Vida mecánica	10000	
	Grado de protección	IP20	
	Temperatura ambiente (con una media diaria ≤35°C)	°C	-5...+40
INSTALACIÓN	Temperatura de almacenaje	°C	-25...+70
	Tipo de conexión de terminal	Cable	
	Tamaño de terminal de arriba a abajo para cable	mm ²	2.5
	Par de apriete	N·m	0.8

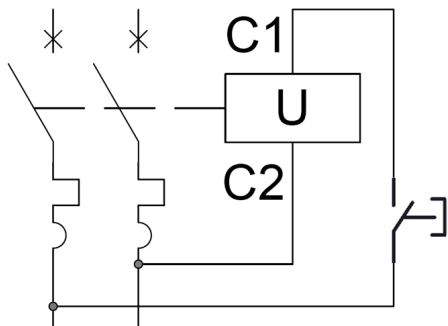
DIMENSIONES GENERALES Y DE MONTAJE (mm)



SHT-1 / Bobina de disparo para DZ158

Tensiones de funcionamiento	Un = 110 - 400 Vac/dc
Conforme a las normas	IEC/EN 60947-5-1
Series de automáticos	DZ158

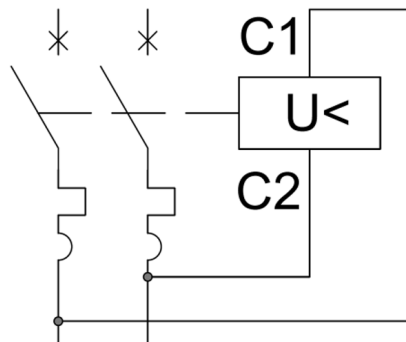
ESQUEMA DE CONEXIÓN



UV-1 / Bobina de mínima tensión para DZ158

Tensión de servicio	Un = 230 Vac
Umbral de disparo debido a bajada de tensión	Uve = 170 V ± 5%
Conforme a las normas	IEC/EN 60947-5-1
Series de automáticos	DZ158

ESQUEMA DE CONEXIÓN



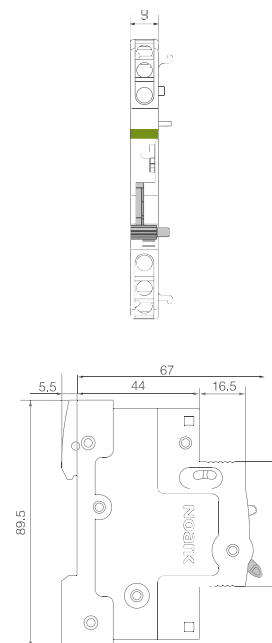
La bobina UV-1 se tiene que alimentar con la tensión indicada (230 V) desde la salida* del propio automático, o sea, en una red convencional de 230/400 Vca debe alimentarse entre una fase y el neutro.

Es crucial que la bobina no permanezca alimentada tras el disparo del automático, puesto que, si se quedara expuesta a un determinado rango de (sub)tensiones < 170 Vca, la bobina se quemaría.

*O bien, desde un circuito ubicado aguas abajo del automático sobre el que actúa.

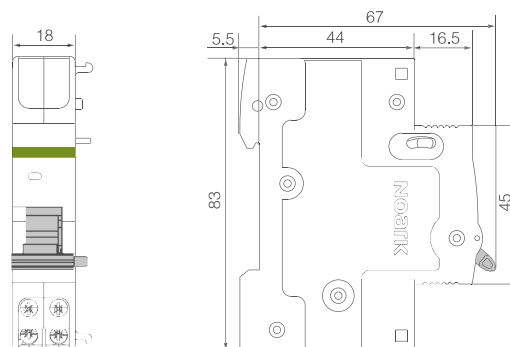
AX31/AL31 / Contacto auxiliar para Ex9B125

CARACTERÍSTICAS	AX3111	AX3122	AL3111	AXL31
Contacto	1 Conmutado (NA/NC)	2 Conmutado (NA/NC)	1 Conmutado (NA/NC)	2 Conmutado (NA/NC)
Función	auxiliar	auxiliar	alarma	aux + alarma
Norma	IEC/EN 60947-1 / IEC/EN 60947-5-1			
Tensión nominal	240/415 V AC / 24/48/130 V DC			
Tensión mínima de trabajo U_{min}	24 V AC/DC			
Frecuencia	50/60 Hz			
Corriente nominal I_e AC	6 A (240 V) / 3 A (415 V)			
Corriente nominal I_e DC	6 A (24 V), 2 A (48 V) / 1 A (130 V)			
Corriente térmica I_{th} 6 A	6 A			
Corriente nominal I_e , ut. cat. AC-12	6 A (240 V) / 3 A (415 V)			
Corriente nominal I_e , ut. cat. DC-12	6 A (24 V) / 2 A (48 V) / 1 A (130 V)			
Tensión asignada soportada al impulso U_{imp}	4 kV (1.2/50 μ s)			
Tensión de aislamiento U_i	500 V			
Calibre máx. fusible protección	10 A gG			
Corriente condicional de cortocircuito I_k con máx. protección fusible	1kA			
Indicador de disparo	ON-OFF-RESET			
Instalación	35 mm Carril DIN			
Grado de protección	IP20			
Terminales	Cable			
Capacidad del terminal	1 – 6 mm ²			
Par de apriete	0.8 – 1 Nm			

**DIMENSIONES GENERALES
Y DE MONTAJE (mm)**

SHT31 / Bobina de emisión para Ex9B125

CARACTERÍSTICAS	SHT31 110V-415V AC/110V-130V DC SHT3111 110V-415V AC/110V-130V DC	SHT31 48V AC/DC SHT3111 48V AC/DC	SHT31 12-24V AC/DC SHT3111 12-24V AC/DC
Contactos	-	-	-
Función de contacto	1 conmutado (CO) Aux	1 conmutado (CO) Aux	1 conmutado (CO) Aux
Norma	IEC/EN 60947-1 / IEC/EN 60947-5-1		
Tensión de trabajo	110-415 V AC, 110-130 V DC	48 V AC/DC	2-24 V AC/DC
Frecuencia	50/60 Hz		
Tensión asignada soportada al impulso U_{imp}	4 kV (1.2/50 μ s)		
Tensión de trabajo	500 V		
Tiempo de disparo	<10ms	<10ms	<10ms
Mínima duración de pulso de control	8ms	8ms	8ms
Calibre máx. fusible protección	10AgG	10AgG	10AgG
Tensión mín. trabajo por contacto AUX U_{min}	24 V AC/DC		
Corriente nominal I_e AC de contacto AUX	6 A (240 V) / 3 A (415 V)		
Corriente nominal I_e DC de contacto AUX	6 A (24 V) / 2 A (48 V) / 1 A (130 V)		
Corriente térmica nominal I_{th} de cont. AUX	6 A		
Corriente nominal I_e , AC-12 de cont. AUX	6 A (240 V) / 3 A (415 V)		
Corriente nominal I_e , DC-12 de cont. AUX	6 A (24 V) / 2 A (48 V) / 1 A (130 V)		
Calibre máx. fusible protección de cont. AUX	10 A gG		
Corriente condicional de cortocircuito I_k con máx. protección fusible de contacto AUX	1 kA		
Indicador de estado	rojo- blanco	rojo- blanco	rojo- blanco
Ancho	18 mm		
Alto	83 mm		
Tamaño	45 mm		
Instalación	35 mm Carril DIN		
Grado de protección	IP20		
Terminales	Cable		
Capacidad de terminal	1 – 6 mm ²		
Par de apriete	0.8 – 1 Nm		

DIMENSIONES GENERALES Y DE MONTAJE (mm)



UVT31 / Bobina de mínima tensión para Ex9B125

CARACTERÍSTICAS	UVT31 220-240V AC UVT3101 220-240V AC UVT3110 220-240V AC	UVT31 48V AC/DC UVT3101 48V AC/DC UVT3110 48V AC/DC
Contactos	- 1 contacto NC + 1 contacto NO	- 1 contacto NC + 1 contacto NO
Función de contacto	Auxiliar	Auxiliar
Norma	IEC/EN 60947-1 / IEC/EN 60947-5-1	
Tensión de trabajo	220-240 V AC	48 V AC/DC
Frecuencia	50/60 Hz	
Tensión asignada soportada al impulso Uimp	4 kV (1.2/50 µs)	
Tensión de trabajo	500 V	
Tiempo de disparo	< 10 ms	< 10 ms
Mínima duración de pulso de control	85 % Un	85 % Un
Calibre máx. fusible protección	35 % Un	35 % Un
Tensión mín. trabajo por contacto AUX Umin	24 V AC/DC	
Corriente nominal Ie AC de contacto AUX	6 A (240 V) / 3 A (415 V)	
Corriente nominal Ie DC de contacto AUX	6 A (24 V) / 2 A (48 V) / 1 A (130 V)	
Corriente térmica nominal Ith de cont. AUX	6 A	
Corriente nominal Ie, AC-12 de cont. AUX	6 A (240 V) / 3 A (415 V)	
Corriente nominal Ie, DC-12 de cont. AUX	6 A (24 V) / 2 A (48 V) / 1 A (130 V)	
Calibre máx. fusible protección de cont. AUX	10 A gG/gL	
Corriente condicional de cortocircuito Ik con máx. protección fusible de contacto AUX	1 kA	
Indicador de estado	rojo-blanco	rojo-blanco
Ancho	18 mm	
Alto	83 mm	
Tamaño	45 mm	
Instalación	35 mm Carril DIN	
Grado de protección	IP20	
Terminales	Cable	
Capacidad de terminal	1 – 6 mm ²	
Par de apriete	0.8 – 1 Nm	

DIMENSIONES GENERALES Y DE MONTAJE (mm)

