

ACCESORIOS PARA ENVOLVENTES

(pg.421)..... Serie NTK1: Termostatos

(pg.421)..... Serie NTR1: Resistencias calefactoras

(pg.422)..... Serie NTF1: Ventiladores y filtros

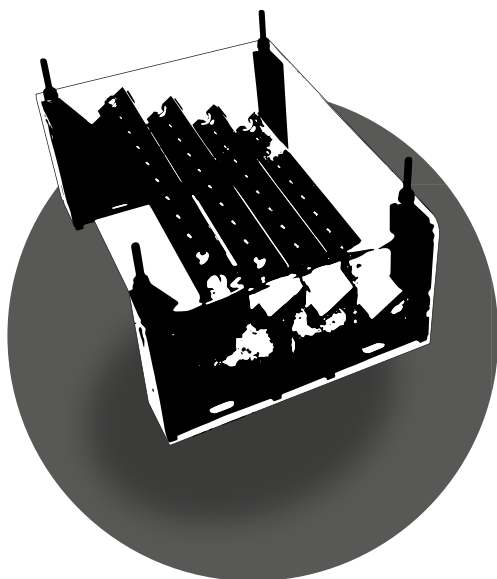
(pg.422)..... Serie GDIN: Carril DIN 35mm

(pg.423)..... Serie NTJ2: Repartidores de barras hasta 125 A

(pg.423)..... Serie PDB: Repartidores en bloques hasta 400 A

(pg.424)..... Serie EMB: Embarrados de distribución hasta 630 A

(pg.425)..... Serie EMB: Embarrados de distribución hasta 7400 A



CHNT

Para garantizar un buen rendimiento de los cuadros eléctricos, es necesario prever un sistema adecuado de distribución de potencia y un control de la temperatura del compartimento.

Los componentes eléctricos, las conexiones y el cableado disipan calor que se puede concentrar en el interior de la envolvente y perjudicar a los equipos instalados. También se debe evitar la formación de condensación cuando la instalación se localiza en zonas de baja temperatura o mucha humedad.

Para finalizar la sección de Envolventes, ofrecemos una serie de accesorios comunes a todas las series para completar la instalación de los armarios, destinados tanto al control térmico como a la distribución de potencia.

Control térmico

- Termostatos para activación de ventiladores o calefactores.
- Ventiladores con rejilla y filtros.
- Resistencias calefactoras

Distribución de potencia

- Repartidores de bloque o de barras.
- Embarrados de distribución hasta 630 A.
- Embarrados de distribución hasta 7400 A.



SERIE NTK1

> Termostatos



- > Termostatos para control de ventilación y calefacción
- > Rango de temperatura desde -20°C hasta +80°C
- > Tensión de alimentación 230 Vac
- > Contactos: 1NA, 1NC o 1NA+1NC
- > Montaje en carril DIN

SERIE	CONTACTOS	RANGO
NTK1	1: NA, 2: NC, 3: NA+NC	11: 0°C...60°C 21: -10°C...50°C 31: 20°C...80°C

NTK1 - Termostatos

F7M

Código	Aplicación	Contactos	Rango de Tª	Módulos	Código	Aplicación	Contactos	Rango de Tª	Módulos
NTK1-111	Ventilación	1NA	0°C...60°C	2	NTK1-311	Mixta	1NA+1NC	0°C...60°C	3
NTK1-121	Ventilación	1NA	-10°C...50°C	2	NTK1-321	Mixta	1NA+1NC	-10°C...50°C	3
NTK1-131	Ventilación	1NA	20°C...80°C	2	NTK1-331	Mixta	1NA+1NC	20°C...80°C	3
NTK1-211	Calefacción	1NC	0°C...60°C	2					
NTK1-221	Calefacción	1NC	-10°C...50°C	2					
NTK1-231	Calefacción	1NC	20°C...80°C	2					

SERIE NTRI

> Resistencias calefactoras



- > Resistencias para control térmico en el interior de las envolventes
- > Rango de potencia desde 15W hasta 150W
- > Tensión de alimentación 230 Vac
- > Montaje en carril DIN

SERIE	POTENCIA (W)
NTRI	015, 030, ..., 150

NTRI - resistencias calefactoras

F7M

Código	Potencia	Código	Potencia
NTRI-015	15W	NTRI-075	75W
NTRI-030	30W	NTRI-100	100W
NTRI-045	45W	NTRI-150	150W
NTRI-060	60W		

SERIE NTF1

> Ventiladores y filtros



- > Ventiladores y filtros para el control térmico en el interior de las envolventes
- > Rango de caudales desde 35 m³/h hasta 550 m³/h
- > Tensión de alimentación 230 Vac
- > Montaje encastrado en la chapa de las envolventes

SERIE	CAUDAL (m ³ /h)	TENSIÓN
NTF1	035, 045, ..., 550	<u>230</u> : 230 Vac <u>300</u> : Filtro

NTF1 - Ventiladores

F7M

Código	Componente	Caudal
NTF1-035.230	Ventilador	35m ³ /h
NTF1-045.230	Ventilador	45m ³ /h
NTF1-105.230	Ventilador	105m ³ /h
NTF1-160.230	Ventilador	160m ³ /h
NTF1-550.230	Ventilador	550m ³ /h

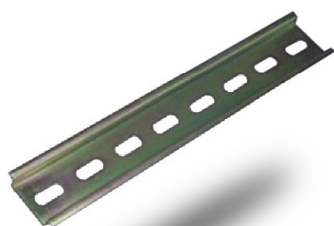
NTF1 - Filtros

F7M

Código	Componente	Caudal
NTF1-035.300	Filtro	35m ³ /h
NTF1-045.300	Filtro	45m ³ /h
NTF1-105.300	Filtro	105m ³ /h
NTF1-160.300	Filtro	160m ³ /h
NTF1-550.300	Filtro	550m ³ /h

SERIE GDIN

> Carril DIN 35mm



- > Guía DIN universal de 35mm
- > Longitud 1 metro

GDIN - Guía DIN

F5C

Código	Descripción	Longitud
GUIADIN35	Guía DIN 35 mm para montaje de apartamiento modular	1000 mm

SERIE NTJ2

> Repartidores de barras hasta 125 A



- > Repartidores de barras en formato modular
- > Intensidad máxima 125 A
- > Apto para conductores de cobre o aluminio
- > Versiones 2P, 4P
- > Montaje en carril DIN

SERIE	INTENSIDAD	POLOS	TERMINALES
NTJ2	125	2, 4	07, 11, 15

NTJ2 - Repartidores de barras hasta 125 A

F7M

Código	Polos	Int.	Terminales	Código	Polos	Int.	Terminales
NTJ2-125 207	2	125 A	7	NTJ2-125 411	4	125 A	11
NTJ2-125 407	4	125 A	7	NTJ2-125 415	4	125 A	15

SERIE PDB

> Repartidores en bloques hasta 400 A



- > Repartidores unipolares para distribución vertical
- > Intensidad máxima 400 A
- > Apto para conductores de cobre o aluminio
- > Versión 1P y modelo específico 3P
- > Montaje en carril DIN o sobre placa

PDB - Repartidores en bloques hasta 400 A

F7M

Código	Polos	Int.	Terminales	Módulos	Código	Polos	Int.	Terminales	Módulos
PDB-1CU-80A	1	80A	7	15	PDB-1CU-1x2+5+4-400A	1	400A	12	25
PDB-1CU-125A	1	125A	8	15	PDB-1CU-1x2-400A	1	400A	3	25
PDB-1CU-160A	1	160A	7	2	PDB-1CU-1x6-400A	1	400A	7	25
PDB-1CU-250A	1	250A	12	25	PDB-3CU-175A	3	175A	7	45

SERIE EMB**> Embarrados de distribución hasta 630 A**

- > Gama de accesorios para composición de embarrados hasta 630 A
- > Soportes tetrapolares aislantes escalonados
- > Barras de cobre roscadas
- > Pantalla de protección de metacrilato
- > Kits de embarrados premontados hasta 400 A

**Soportes**

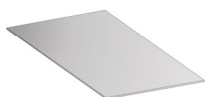
F7M

Código	Polos	Tipo	Intensidad	Sección máx.
EMB-SOP-250-3PN	3+N	Horizontal	160-250 A	20x5 mm
EMB-SOP-250-3PN-K	3+N	Inclinado	160-250 A	20x5 mm
EMB-SOP-630-3PN	3+N	Inclinado	250-400-630 A	30x10 mm

**Barras de cobre roscadas**

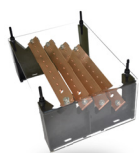
F7M

Código	Longitud	Rosca	Intensidad	Sección
EMB-BRC-2005/2000	2000 mm	M6	250 A	20x5 mm
EMB-BRC-3205/2000	2000 mm	M6	400 A	32x5 mm
EMB-BRC-3010/1000	1000 mm	M8	630 A	30x10 mm

**Metacrilato**

F7M

Código	Longitud	Ancho	Intensidad
EMB-PRT-250	1000 mm	150 mm	250 A
EMB-PRT-630	1000 mm	250 mm	400-630A

**Kit de embarrado. Premontado**

F7M

Código	Longitud	Intensidad	Conexiones
EMB-KIT-160-3PN-230	230 mm	160 A	7
EMB-KIT-250-3PN-230	230 mm	250 A	7
EMB-KIT-250-3PN-310	310 mm	250 A	11
EMB-KIT-400-3PN-300	300 mm	400 A	12
EMB-KIT-400-3PN-480	480 mm	400 A	21

SERIE EMB

> Embarrados de distribución hasta 7400 A



- > Gama de accesorios para composición de embarrados hasta 7400 A
- > Soportes de barras para montaje de embarrado plano o de perfil
- > Modelos de soportes premontados para embarrados de perfil
- > Barras de cobre lisas o perforadas



Soporte para barras de perfil. Premontado

F7M

Código	Polos	Longitud	Intensidad	Nº Barras máx.	Espesor
EMB-SOP-3200-3PN-400	3+N	400 mm	Máx.3200 A	1	10 mm
EMB-SOP-4500-3PN-600	3+N	600 mm	Máx.4500 A	2	10 mm



Soporte para barras de perfil. Componible

F7M

Código	Parte	Longitud	Intensidad	Nº Barras máx.	Espesor
EMB-SOP-7400-3PN	Bloque 3P+N	-	Máx.7400 A	3	10 mm
EMB-SOP-ALM	Soporte aluminio	2000 mm			



Soporte para barras planas. Componible

F7M

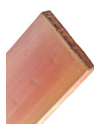
Código	Parte	Longitud	Intensidad	Nº Barras máx.	Espesor
EMB-SOP-3200-3PN-PL	Bloque 3P+N	-	Máx.3200 A	1	10 mm
EMB-SOP-PVC	Soporte PVC	2000 mm			



Barras de cobre

F7M

Código	Longitud	Tipo	Intensidad	Ancho	Espesor
EMB-BPC-5010/1750	1750 mm	Perforada	1000A	50 mm	10 mm
EMB-BPC-6010/1750	1750 mm	Perforada	1200A	60 mm	10 mm
EMB-BPC-8010/1750	1750 mm	Perforada	1500A	80 mm	10 mm
EMB-BPC-10010/1750	1750 mm	Perforada	1800A	100 mm	10 mm
EMB-BPC-12010/1750	1750 mm	Perforada	2000A	120 mm	10 mm
<hr/>					
EMB-BLC-5010/1750	1750 mm	Lisa	1000A	50 mm	10 mm
EMB-BLC-6010/1750	1750 mm	Lisa	1200A	60 mm	10 mm
EMB-BLC-8010/1750	1750 mm	Lisa	1500A	80 mm	10 mm
EMB-BLC-10010/1750	1750 mm	Lisa	1800A	100 mm	10 mm
EMB-BLC-12010/1750	1750 mm	Lisa	2000A	120 mm	10 mm



ENVOLVENTES

CARACTERÍSTICAS TÉCNICAS

(pg.442)... Serie NTK1

(pg.443)... Serie NTR1

(pg.444)... Serie NTF1

(pg.446)... Serie NTJ2

(pg.447)... Serie PDB

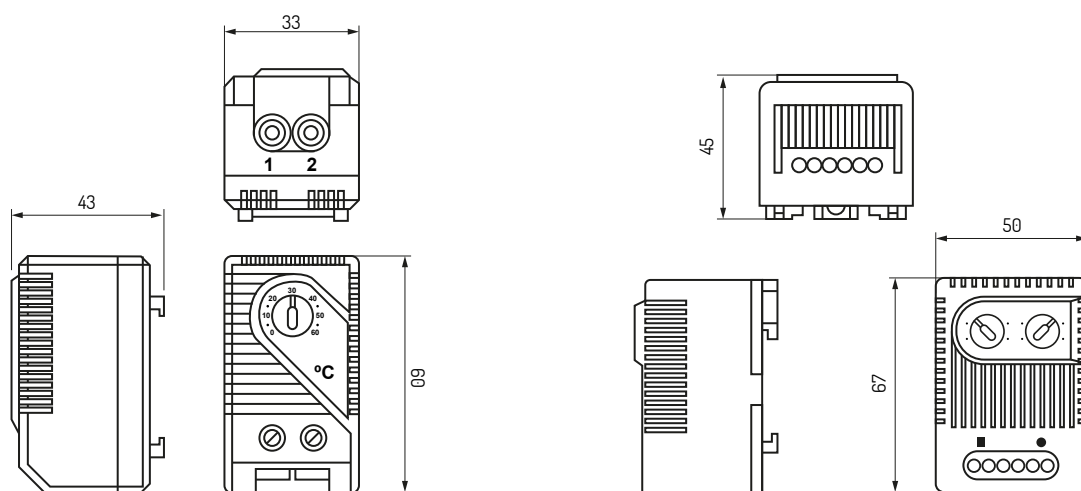
(pg.449)... Serie EMB

Serie NTK1

CARACTERÍSTICAS TÉCNICAS

Rango de temperaturas	0...60°C / -10...50°C / 20...80°C
Histéresis	7K (+4K tolerancia)
Tipo de sensor	Bimetal
Tipo de contacto	Contacto de acción rápida
Resistencia del contacto	< 10mΩ
Ciclo de vida	> 100.000 ciclos
Carga máxima admisible	10A (250Vca)
Capacidad de los terminales	2,5mm ²
Máximo par de apriete	0,5 Nm
Carcasa	UL94 V-0 Plástico
Instalación	Carril DIN 35mm
Medidas	60x33x43 (alto x ancho x fondo) mm
Peso	40g
Temperatura de trabajo	Desde -20°C hasta 80°C
Grado de protección	IP20

DIMENSIONES



Modelos NTK1-** y NTK2-**

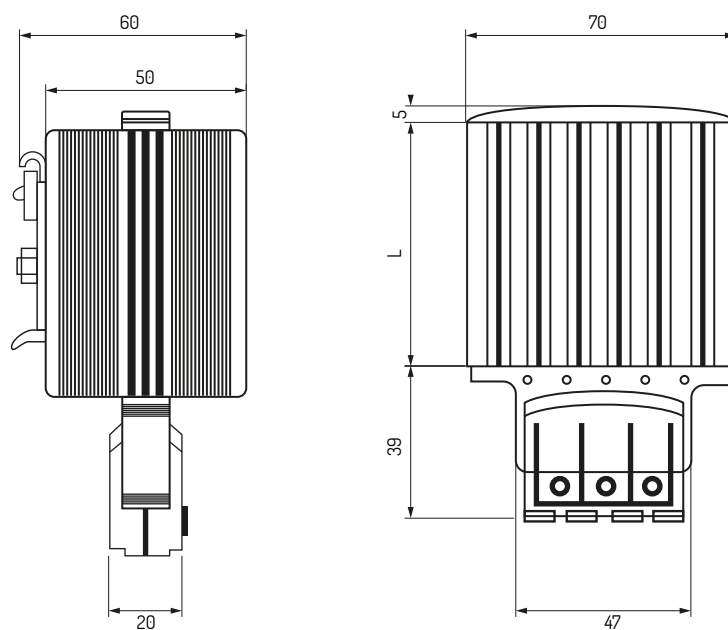
Modelo NTK3-**

Serie NTR1

CARACTERÍSTICAS TÉCNICAS

Tensión de alimentación	120-250 Vca/Vcc
Elemento térmico	Resistencia PTC, autoajustable con limitación de temperatura
Material del cuerpo	Aluminio estirado
Conexión eléctrica	3 terminales (F, N, PE) de conexión rápida
Modo de instalación	Vertical
Temperatura de trabajo	Desde -45°C hasta 70°C
Grado de protección	IP20

DIMENSIONES



Potencia (W)	15	30	45	60	75	100	150
L (mm)		65			145		220

Serie NTF1

CARACTERÍSTICAS TÉCNICAS / Ventiladores

	NTF1-035.230	NTF1-045.230	NTF1-105.230t
Tensión/Fases/Frecuencia	200-240V/1/50-60Hz	230V/1/50-60Hz	230V/1/50-60Hz
Dimensiones (Alto x Ancho x Fondo)	109x109x59mm	150x150x59mm	204x204x96mm
Potencia/Corriente nominal	13W/70-80mA	22-30/100-140	22-30W/100-140mA
Rango de temperaturas	-10...+70°C	-10...+70°C	-10...+70°C
Grado de protección	IP54	IP54	IP54
Nivel de ruido	35dB	45dB	45dB
Caudal de aire libre	35m ³ /h	45/67m ³ /h	105/120m ³ /h
Caudal de aire con filtro de salida	24/27m ³ /h	50/58m ³ /h	85/100m ³ /h

	NTF1-160.230	NTF1-550.230
Tensión/Fases/Frecuencia	230V/1/50-60Hz	230V/1/50-60Hz
Dimensiones (Alto x Ancho x Fondo)	250 x 250 x 109	325 x 325 x 141,5mm
Potencia/Corriente nominal	41-47W/210-240mA	63W/290mA
Rango de temperaturas	-10...+70°C	-10...+80°C
Grado de protección	IP54	IP54
Nivel de ruido	50dB	59
Caudal de aire libre	160/180m ³ /h	550/600m ³ /h
Caudal de aire con filtro de salida	120/150m ³ /h	360/490m ³ /h

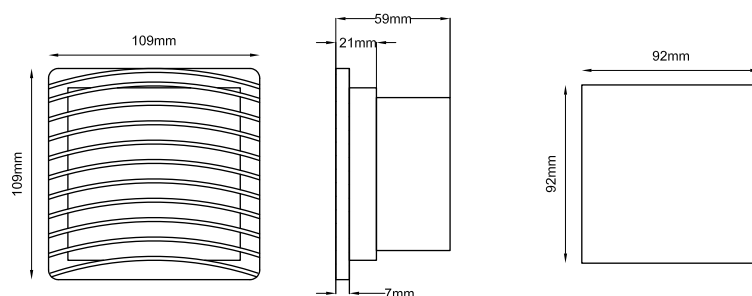
CARACTERÍSTICAS TÉCNICAS / Filtros (Salida)

	NTF1-035.300	NTF1-045.300	NTF1-105.300
Tensión/Fases/Frecuencia	-	-	-
Dimensiones (Alto x Ancho x Fondo)	109 x 109 x 21mm	150 x 150 x 21mm	204 x 204 x 25mm
Potencia/Corriente nominal	-	-	-
Rango de temperaturas	-	-	-
Grado de protección	IP54	IP54	IP54
Nivel de ruido	-	-	-
Caudal de aire libre	-	-	-
Caudal de aire con filtro de salida	-	-	-

	NTF1-160.300	NTF1-550.300
Tensión/Fases/Frecuencia	-	-
Dimensiones (Alto x Ancho x Fondo)	250 x 250 x 25mm	325 x 325 x 25mm
Potencia/Corriente nominal	-	-
Rango de temperaturas	-	-
Grado de protección	IP54	IP54
Nivel de ruido	-	-
Caudal de aire libre	-	-
Caudal de aire con filtro de salida	-	-

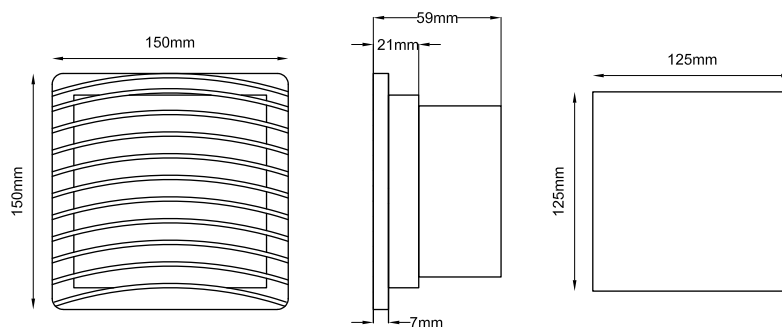
DIMENSIONES Y MONTAJE

NTF1-035.230/NTF1-0.35.300

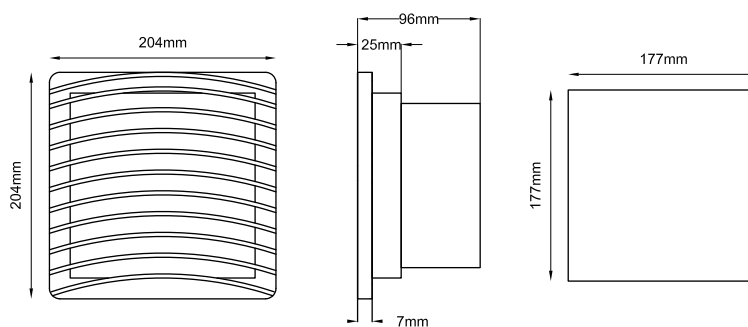


DIMENSIONES Y MONTAJE

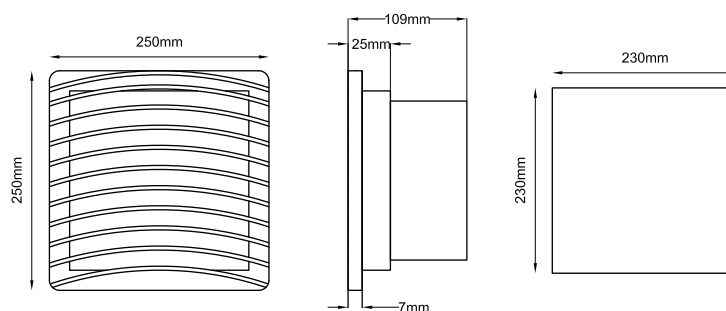
NTF1-045.230/NTF1-045.300



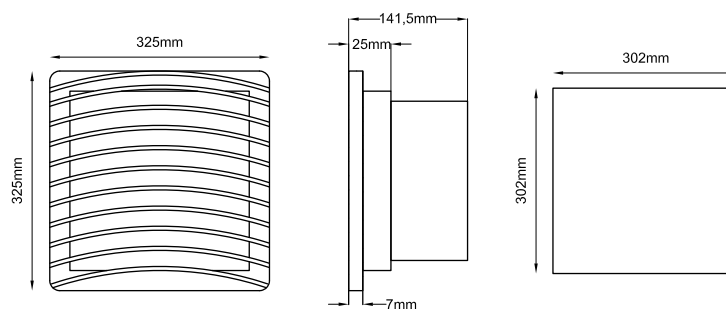
NTF1-105.230/NTF1-105.300



NTF1-160.230/NTF1-160.300



NTF1-550.230/NTF1-550.300



Serie NTJ2

CARACTERÍSTICAS TÉCNICAS

	NTJ2-125 207	NTJ2-125 407	NTJ2-125 411	NTJ2-125 415
Conductores	Cobre			
Norma	EN 60947-7-1			
Número de polos	2P	4P	4P	4P
Corriente máxima I _{max}	125 A			
Intensidad térmica I _{th}	125 A			
Intensidad de pico I _{pk}	20 kA			
Tensión de aislamiento U _i	500 V AC			
Montaje	Carril DIN o sobre panel			
Grado de protección	IP20			
Capacidad de entrada (cable flexible con puntera)	1 x 16mm ²	3 x 16mm ²	3 x 16mm ²	3 x 16mm ²
Capacidad de salida (cable flexible con puntera)	1 x 25mm ² + 5 x 6mm ²	1 x 25mm ² + 5 x 6mm ²	1 x 25mm ² + 7 x 6mm ²	1 x 25mm ² + 11 x 6mm ²

DIMENSIONES



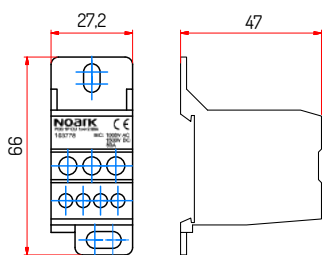
	H	L	P
NTJ2-125 207	44	94	50
NTJ2-125 407	85	109	50
NTJ2-125 411	85	147	50
NTJ2-125 415	85	182	50

Serie PDB

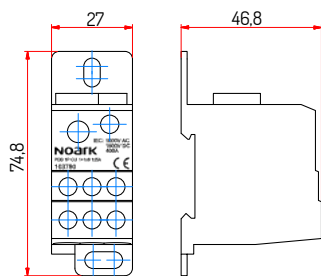
CARACTERÍSTICAS		PDB-1CU-80A	PDB-1CU-125A	PDB-1CU-160A	PDB-1CU-250A
ELÉCTRICAS	Conductores	Cobre			
	Norma	EN 60947-7-1			
	Número de polos	1P			
	Intensidad máxima I _{max}	80 A	125 A	160 A	250 A
	Intensidad térmica I _{th}	80 A	125 A	160 A	250 A
	Intensidad de pico I _{pk}	2.7 kA	30 kA	30 kA	51 kA
	Intensidad de corta duración I _{cw}	1.9 kA	4.2 kA	11 kA	21 kA
	Tensión de aislamiento U _i	1000 V AC / 1500 V DC			
	Tensión de impulso U _{imp}	4 kV			
	Grado de contaminación	2			
Montaje	Carril DIN o sobre panel				
Grado de protección	IP20				
Capacidad de entrada (cable flexible con puntera)	1x 2.5-16 mm ²	1x 10-35 mm ² + 1x 2.5-16 mm ²	1x 10-50 mm ²	1x 35-95 mm ²	
Capacidad de entrada (cable rígido)	1x 2.5-16 mm ²	1x 10-35 mm ² + 1x 2.5-16 mm ²	1x 10-70 mm ²	1x 35-120 mm ²	
Capacidad de salida (cable flexible con puntera)	2x 2.5-16 mm ² + 4x 2.5-6 mm ²	6x 2.5-16 mm ²	6x 2.5-16 mm ²	2x 6-25 mm ² + 5x 1.5-16 mm ² + 4x 1.5-10 mm ²	
Capacidad de salida (cable rígido)	2x 2.5-16 mm ² + 4x 2.5-6 mm ²	6x 2.5-16 mm ²	6x 2.5-16 mm ²	2x 6-35 mm ² + 5x 1.5-16 mm ² + 4x 1.5-10 mm ²	
Par de apriete (entrada)	1.5-3 Nm	3.5-5 Nm 1.5-3 Nm	5-6 Nm	19-21 Nm	
Par de apriete (salida)	2x 1.5-3 Nm 4x 0.8-1.5 Nm	2-3 Nm	1.5-3 Nm	2x 3.5-7 Nm 5x 2-3 Nm 4x 2-3 Nm	

CARACTERÍSTICAS		PDB-1CU-1x2+5+4-400A	PDB-1CU-1x2-400A	PDB-1CU-1x6-400A	PDB-3CU-175A
ELÉCTRICAS	Conductores	Cobre			
	Norma	EN 60947-7-1			
	Número de polos	1P			3P
	Intensidad máxima I _{max}	400 A	400 A	400 A	175 A
	Intensidad térmica I _{th}	400 A	400 A	400 A	175 A
	Intensidad de pico I _{pk}	51 kA	51 kA	51 kA	30 kA
	Intensidad de corta duración I _{cw}	21 kA	21 kA	21 kA	11 kA
	Tensión de aislamiento U _i	1000 V AC / 1500 V DC			
	Tensión de impulso U _{imp}	4 kV			
	Grado de contaminación	2			
Montaje	Carril DIN o sobre panel				
Grado de protección	IP20				
Capacidad de entrada (cable flexible con puntera)	1x 95-150 mm ²	1x 70-185 mm ²	1x 70-185 mm ²	1x 16-50 mm ²	
Capacidad de entrada (cable rígido)	1x 95-185 mm ²	1x 95-240 mm ²	1x 95-240 mm ²	1x 16-70 mm ²	
Capacidad de salida (cable flexible con puntera)	2x 6-25 mm ² + 5x 1.5-16 mm ² + 4x 1.5-10 mm ²	2x 35-95 mm ²	6x 10-35 mm ²	6x 2.5-16 mm ²	
Capacidad de salida (cable rígido)	2x 6-35 mm ² + 5x 1.5-16 mm ² + 4x 1.5-10 mm ²	2x 50-120 mm ²	6x 10-50 mm ²	6x 2.5-16 mm ²	
Par de apriete (entrada)	25 Nm	25 Nm	25 Nm	6-10 Nm	
Par de apriete (salida)	2x 3.5-7 Nm 5x 2-3 Nm 4x 2-3 Nm	19 Nm	3.5-7 Nm	3-4 Nm	

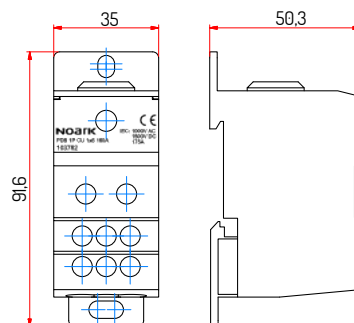
DIMENSIONES



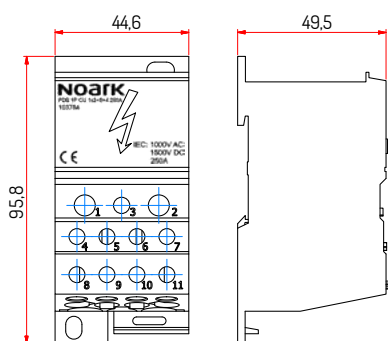
PDB 1P 1CU 1x4+2 80A



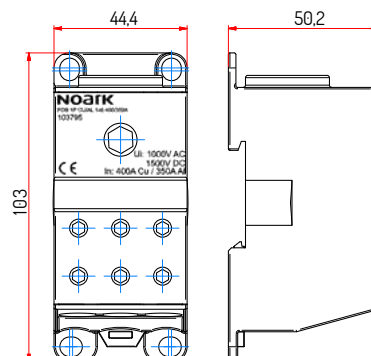
PDB 1P 1CU 1+1x6 125A



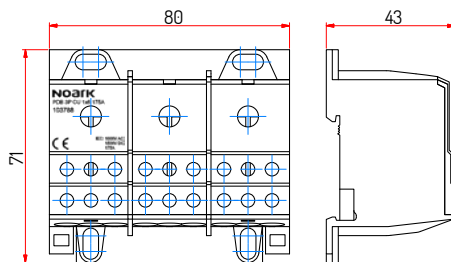
PDB 1P 1CU 1x6 160A



PDB 1P 1CU 1x2+5+4 250A
PDB 1P 1CU 1x2+5+4 400A



PDB 1P 1CU 1x6 250A
PDB 1P 1CU 1x6 400A



PDB 3P CU 1x6 175A

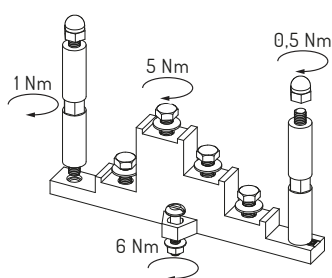
Serie EMB

1. Soportes de embarrado hasta 630Ae EMB

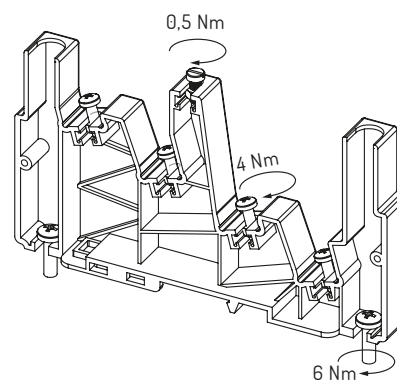
CARACTERÍSTICAS TÉCNICAS

	EMB-SOP-250-3PN	EMB-SOP-250-3PN-K	EMB-SOP-630-3PN
Número de polos	3P (escalonados) + N	3P + N (escalonados)	3P + N (escalonados)
Tensión de trabajo	400 Vca		
Tensión de aislamiento	690 Vca		
Frecuencia nominal	50 Hz		
S. Barras admisibles	1x 15x5mm por fase	1x 15x5mm por fase	1x 15x5mm por fase
	1x 20x5mm por fase	1x 20x5mm por fase	1x 20x5mm por fase 1x 32x5mm por fase 1x 30x10mm por fase
Máxima intensidad*	250 A	250 A	630 A

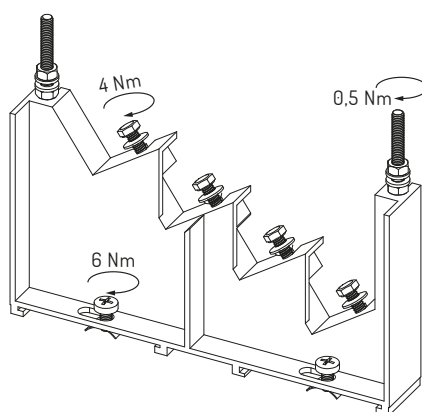
*Máxima intensidad para de barra de cobre de la máxima sección admisible, para una elevación térmica $\Delta T=30^{\circ}C$ según norma DIN 43671



EMB-SOP-250-3PN



EMB-SOP-250-3PN-K



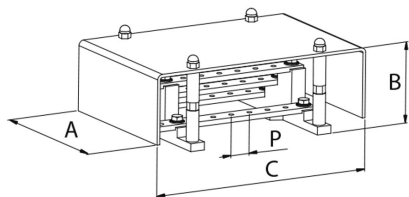
EMB-SOP-630-3PN

	A (mm)	B (mm)	C (mm)	D (mm)
EMB-SOP-250-3PN	150	54	16	130
EMB-SOP-250-3PN-K	190	104,5	20	-
EMB-SOP-630-3PN	216	117	34	200

2. Kit de embarrado

	INTENSIDAD	$I_{CC_{RMS}}$	SECCIÓN BARRAS	ENTRADAS	SALIDAS	Nº SOPORTES
EMB-KIT-160-3PN-230	160	15 kA	15x5 mm	1x Ø8,5mm	6xM6	2
EMB-KIT-250-3PN-230	250	15 kA	20x5 mm	1x Ø8,5mm	6xM6	2
EMB-KIT-250-3PN-310	250	12 kA	20x5 mm	1x Ø8,5mm	10xM6	2
EMB-KIT-400-3PN-300	400	15 kA	32x5 mm	1x Ø10,5mm	11xM6	2
EMB-KIT-400-3PN-480	400	16 kA	32x5 mm	1x Ø10,5mm	20xM6	3

DIMENSIONES



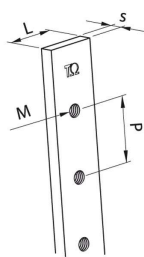
	A (mm)	B (mm)	C (mm)	D (mm)
EMB-KIT-160-3PN-230	150	81	230	20
EMB-KIT-250-3PN-230	150	81	230	20
EMB-KIT-250-3PN-310	150	81	310	20
EMB-KIT-400-3PN-300	216	81	305	17,5
EMB-KIT-400-3PN-480	216	127	480	17,5

3. Barras de cobre

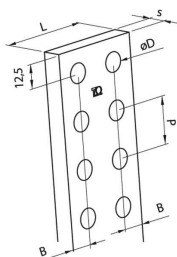
CARACTERÍSTICAS TÉCNICAS

Tipos	Roscadass, perforadas o totalmente lisas
Material	Cobre electrolitico Cu ETP 99,90%.
Resistencia a la tracción	250 N/mm ²
Resistividad	0,0172 Ω mm ² /m
Densidad	8,9 Kg/dm ³

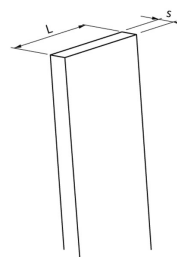
DIMENSIONES



EMB-BRC



EMB-BPC



EMB-BLC

	Long. (mm)	L (mm)	S (mm)	P (mm)	D (mm)	B (mm)	M
EMB-BRC-2005/2000	2000	20	5	25	-	-	M6
EMB-BRC-3205/2000	2000	32	5	25	-	-	M6
EMB-BRC-3010/1000	2000	30	10	25	-	-	M8
EMB-BPC-5010/1750	1750	50	10	25	10,5	12,5	-
EMB-BPC-6010/1750	1750	60	10	25	10,5	12,5	-
EMB-BPC-8010/1750	1750	80	10	25	10,5	12,5	-
EMB-BPC-10010/1750	1750	100	10	25	10,5	12,5	-
EMB-BPC-12010/1750	1750	120	10	25	10,5	12,5	-
EMB-BLC-5010/1750	1750	50	10	-	-	-	-
EMB-BLC-6010/1750	1750	60	10	-	-	-	-
EMB-BLC-8010/1750	1750	80	10	-	-	-	-
EMB-BLC-10010/1750	1750	100	10	-	-	-	-
EMB-BLC-12010/1750	1750	120	10	-	-	-	-

4. Soportes de embarrado hasta 7400 A

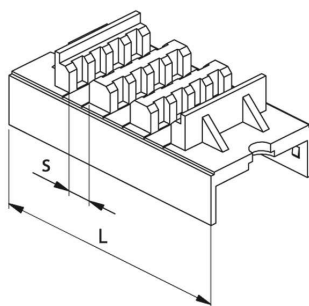
Embarrado de perfil

PRE-ENSAMBLADO	LONGITUD	BLOQUES	TIRANTES	BARRAS	S (mm)	H barra (mm)	L (mm)
EMB-SOP-3200-3PN-400	400mm	8	5	1	10	30-120	50
EMB-SOP-4500-3PN-600	600mm	8	5	1-2	10	30-120	75

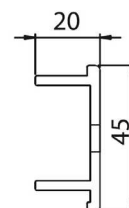
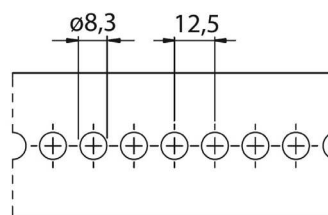
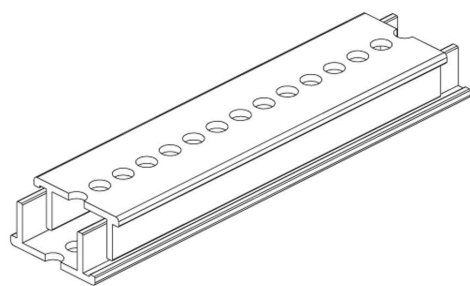
COMPONIBLE	LONGITUD	BLOQUES	TIRANTES	BARRAS	S (mm)	H barra (mm)	L (mm)
EMB-SOP-7400-3PN	-	8	5	1-3	10	30-120	100

PERFIL DE ALUMINIO	MATERIAL	SOPORTE	PASO (MM)	LONGITUD (mm)
EMB-SOP-ALM	Aluminio	EMB-SOP-7400-3PN	12,5	2000

DIMENSIONES



EMB-SOP-7400-3PN
(1/8 bloque)



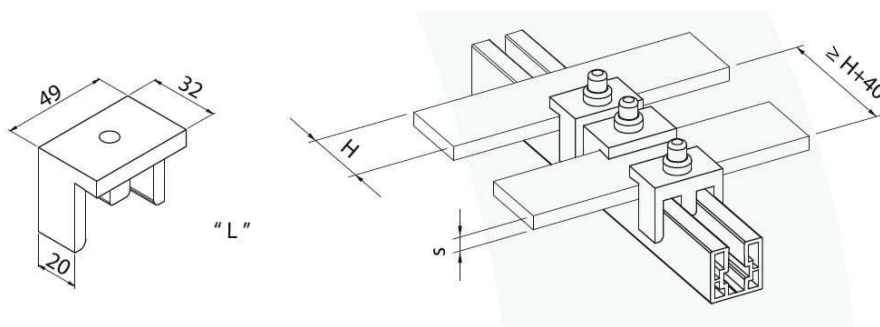
EMB-SOP-ALM

Embarrado plano

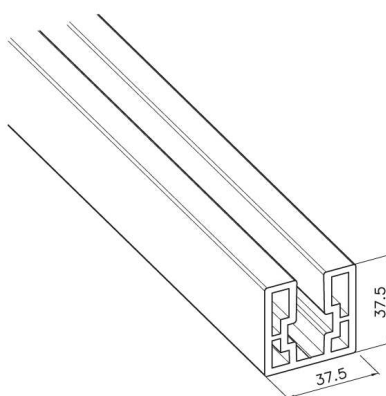
	TIPO	BLOQUES FORMATO "L"	S mín.-máx BARRA (mm)	H mín.-máx BARRA (mm)	INTEREJE ENTRE LAS FASES (mm)
EMB-SOP-3200-3PN-PL	Componible	8	5-10	30-100	≥ + 40

	MATERIAL	SOPORTE	LONGITUD (mm)
EMB-SOP-PVC	Aluminio	EMB-SOP-7400-3PN	2000

DIMENSIONES



EMB-SOP-3200-3PN-PL



EMB-SOP-PVC