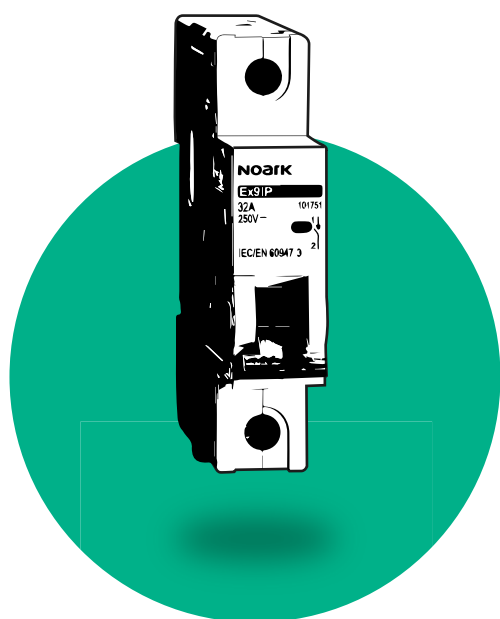


PROTECCIONES PARA FOTVOLTAICA

(pg.461)..... Ex9MD: Interruptores de caja moldeada DC



CHINT

Las instalaciones fotovoltaicas, al igual que el resto de las instalaciones eléctricas deben protegerse para mantener la seguridad tanto de los equipos que la conforman, como de las personas que tienen acceso a ella.

Las características técnicas de dichas instalaciones hacen necesario el uso de equipos específicamente diseñados para esta aplicación. La corriente continua que generan los paneles fotovoltaicos requiere de un tratamiento especial y para ello se dispone de diferentes equipos de protección:

- **Interruptores magnetotérmicos:**

Serie NB1DC - Hasta 1000Vdc y 63A

- **Seccionadores:**

Serie Ex9IP - Hasta 1000Vdc y 63A

- **Bases Portafusibles:**

Serie Ex9FP - Hasta 1000Vdc y 30A

- **Fusibles DC**

Serie NRZ28 - Hasta 1000Vdc y 20A

- **Protecciones contra sobretensión transitoria:**

Serie Ex9UEP - Hasta 1500Vdc

- **Interruptores magnetotérmicos en Caja Moldeada:**

Serie Ex9MD - Hasta 1000Vdc y 800A

- **Seccionadores en Caja Moldeada:**

Serie Ex9MSD - Hasta 1000Vdc y 800A

Además, esta aparamenta debe de ser instalada en cajas testadas y certificadas para su uso con tensiones de continua. En nuestro catalogo se incluyen varias series que resultan idóneas para su uso en instalaciones fotovoltaicas:

- **Serie FHS:** envoltente de fibra de corte industrial que soporta tensiones de continua de hasta 1500Vdc con grado IP66 - IK10

- **Serie PHS:** envoltente plástica de corte doméstico que soporta tensiones de continua de hasta 1000Vdc con grado IP65 - IK08



SERIE Ex9MD

> Interruptores de caja moldeada DC



- > Interruptor magnetotérmico en caja moldeada para instalaciones fotovoltaicas
- > Intensidad nominal: de 16 a 800A
- > Relé termomagnético, regulación térmica 0,8...1xIn
- > Poder de corte: 25 kA
- > Tensión de trabajo: 750 Vdc (3P) y 1000 Vdc (4P)
- > Norma IEC EN 60947-2

SERIE	TAMAÑO	PODER DE CORTE	RELÉ TERMOMAG.	CORRIENTE	INT. NOMINAL In (A)	POLOS
Ex9MD	1, 2, 3, 4, 5	B: 25kA	TM	DC	16, 20, ..., 800	3P: 750Vdc 4P: 1000Vdc

Ex9MD

F4C

Código	Tamaño	Tensión	Polos	Int	Reg.	PdC	Código	Tamaño	Tensión	Polos	Int	Reg.	PdC
Ex9MD1B TM DC16 3P	M1 (125)	750 Vdc	3	16 A	128...16 A	25 kA	Ex9MD1B TM DC16 4P	M1 (125)	1000 Vdc	4	16 A	128...16 A	25 kA
Ex9MD1B TM DC20 3P	M1 (125)	750 Vdc	3	20 A	16...20 A	25 kA	Ex9MD1B TM DC20 4P	M1 (125)	1000 Vdc	4	20 A	16...20 A	25 kA
Ex9MD1B TM DC25 3P	M1 (125)	750 Vdc	3	25 A	20...25 A	25 kA	Ex9MD1B TM DC25 4P	M1 (125)	1000 Vdc	4	25 A	20...25 A	25 kA
Ex9MD1B TM DC32 3P	M1 (125)	750 Vdc	3	32 A	256...32 A	25 kA	Ex9MD1B TM DC32 4P	M1 (125)	1000 Vdc	4	32 A	256...32 A	25 kA
Ex9MD1B TM DC40 3P	M1 (125)	750 Vdc	3	40 A	32...40 A	25 kA	Ex9MD1B TM DC40 4P	M1 (125)	1000 Vdc	4	40 A	32...40 A	25 kA
Ex9MD1B TM DC50 3P	M1 (125)	750 Vdc	3	50 A	40...50 A	25 kA	Ex9MD1B TM DC50 4P	M1 (125)	1000 Vdc	4	50 A	40...50 A	25 kA
Ex9MD1B TM DC63 3P	M1 (125)	750 Vdc	3	63 A	504...63 A	25 kA	Ex9MD1B TM DC63 4P	M1 (125)	1000 Vdc	4	63 A	504...63 A	25 kA
Ex9MD1B TM DC80 3P	M1 (125)	750 Vdc	3	80 A	64...80 A	25 kA	Ex9MD1B TM DC80 4P	M1 (125)	1000 Vdc	4	80 A	64...80 A	25 kA
Ex9MD1B TM DC100 3P	M1 (125)	750 Vdc	3	100 A	80...100 A	25 kA	Ex9MD1B TM DC100 4P	M1 (125)	1000 Vdc	4	100 A	80...100 A	25 kA
Ex9MD1B TM DC125 3P	M1 (125)	750 Vdc	3	125 A	100...125 A	25 kA	Ex9MD1B TM DC125 4P	M1 (125)	1000 Vdc	4	125 A	100...125 A	25 kA
<hr/>							<hr/>						
Ex9MD2B TM DC160 3P	M2 (250)	750 Vdc	3	160 A	128...160 A	25 kA	Ex9MD2B TM DC160 4P	M2 (250)	1000 Vdc	4	160 A	128...160 A	25 kA
Ex9MD2B TM DC180 3P	M2 (250)	750 Vdc	3	180 A	144...180 A	25 kA	Ex9MD2B TM DC180 4P	M2 (250)	1000 Vdc	4	180 A	144...180 A	25 kA
Ex9MD2B TM DC200 3P	M2 (250)	750 Vdc	3	200 A	160...200 A	25 kA	Ex9MD2B TM DC200 4P	M2 (250)	1000 Vdc	4	200 A	160...200 A	25 kA
Ex9MD2B TM DC225 3P	M2 (250)	750 Vdc	3	225 A	180...225 A	25 kA	Ex9MD2B TM DC225 4P	M2 (250)	1000 Vdc	4	225 A	180...225 A	25 kA
Ex9MD2B TM DC250 3P	M2 (250)	750 Vdc	3	250 A	200...250 A	25 kA	Ex9MD2B TM DC250 4P	M2 (250)	1000 Vdc	4	250 A	200...250 A	25 kA
<hr/>							<hr/>						
Ex9MD3B TM DC315 3P	M3 (400)	750 Vdc	3	315 A	252...315 A	25 kA	Ex9MD3B TM DC315 4P	M3 (400)	1000 Vdc	4	315 A	252...315 A	25 kA
Ex9MD3B TM DC350 3P	M3 (400)	750 Vdc	3	350 A	280...350 A	25 kA	Ex9MD3B TM DC350 4P	M3 (400)	1000 Vdc	4	350 A	280...350 A	25 kA
Ex9MD3B TM DC400 3P	M3 (400)	750 Vdc	3	400 A	320...400 A	25 kA	Ex9MD3B TM DC400 4P	M3 (400)	1000 Vdc	4	400 A	320...400 A	25 kA
<hr/>							<hr/>						
Ex9MD4B TM DC500 3P	M4 (630)	750 Vdc	3	500 A	400...500 A	25 kA	Ex9MD4B TM DC500 4P	M4 (630)	1000 Vdc	4	500 A	400...500 A	25 kA
Ex9MD4B TM DC630 3P	M4 (630)	750 Vdc	3	630 A	504...630 A	25 kA	Ex9MD4B TM DC630 4P	M4 (630)	1000 Vdc	4	630 A	504...630 A	25 kA
<hr/>							<hr/>						
Ex9MD5B TM DC700 3P	M5 (800)	750 Vdc	3	700 A	560...700 A	25 kA	Ex9MD5B TM DC700 4P	M5 (800)	1000 Vdc	4	700 A	560...700 A	25 kA
Ex9MD5B TM DC800 3P	M5 (800)	750 Vdc	3	800 A	640...800 A	25 kA	Ex9MD5B TM DC800 4P	M5 (800)	1000 Vdc	4	800 A	640...800 A	25 kA

PROTECCIONES PARA FOTOVOLTAICA
CARACTERÍSTICAS TÉCNICAS

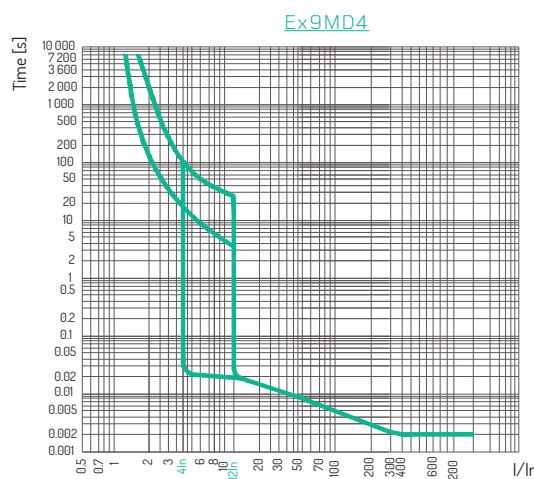
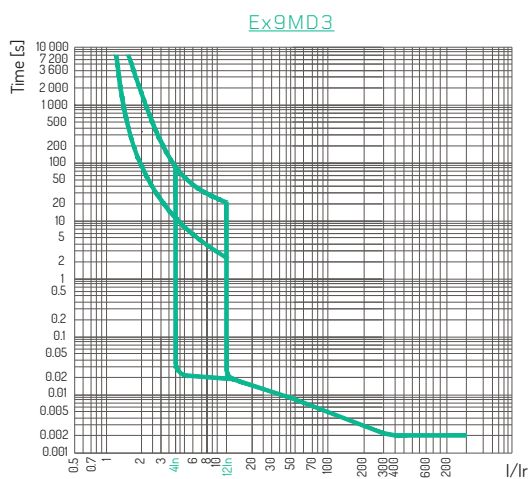
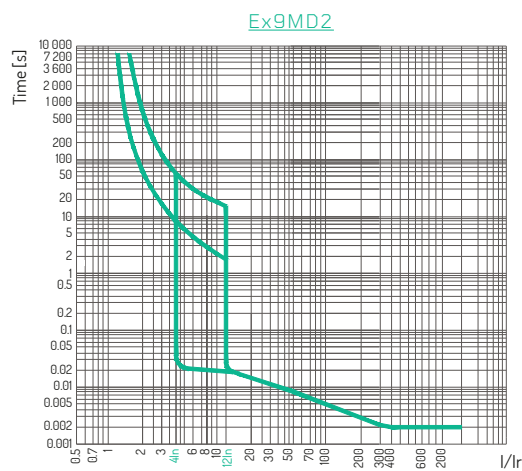
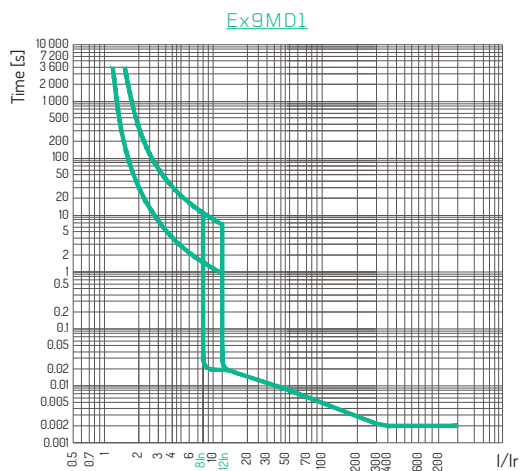
(pg.469).... Serie Ex9MD

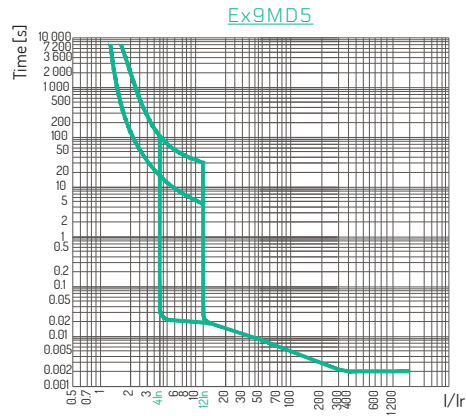
Serie Ex9MD

CARACTERÍSTICAS	M1 (125)	M2 (250)	M3 (400)	M4 (630)	M5 (800)
Estandar	IEC/EN 60947-2				
Tensión nominal Ue	750 (3P), 1000 Vdc (4P)				
Tensión de aislamiento Ui	1000 V				
Número de polos	3P, 4P				
Tensión nominal soportada al impulso Uimp	8 kV				
Poder nominal de corte último en cortocircuito Icu	25 kA / 1000 Vdc				
Poder de corte nominal en servicio Ics	25 kA / 1000 Vdc				
Poder asignado de cierre en cortocircuito Icm	52,5 kA / 1000 Vdc			25 kA / 1000 Vdc	
Corriente nominal	16 - 125 A	125 - 250 A	250 - 400 A	400 - 630 A	630 - 800 A
Categoría de sobrevoltaje	III				
Categoría de empleo	A				
Vida mecánica	15000 ciclos		10000 ciclos		5000 ciclos
Vida eléctrica	5000 ciclos		2000 ciclos		1000 ciclos
Frecuencia máxima de maniobras de conmutación	120 ciclos por hora		60 ciclos por hora		
Tiempo total de desconexión en cortocircuito	< 2 ms				
Pérdida de potencia por polo a 125 A	12,5 W	18,8 W	25 W	31,8 W	51,2 W

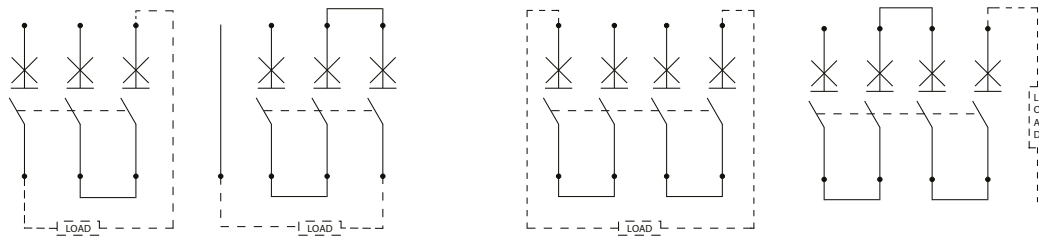
TÉCNICAS

CURVAS



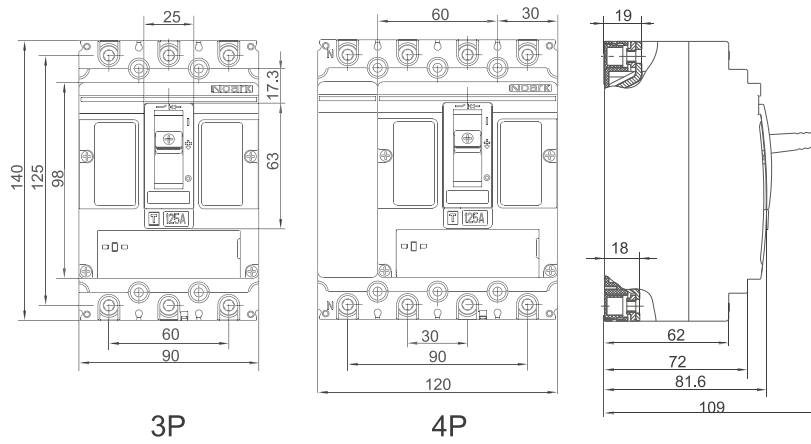


CONEXIONES

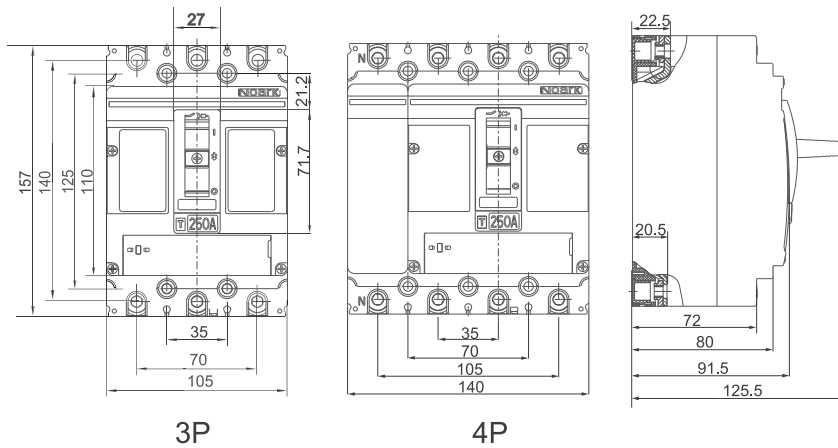


DIMENSIONES GENERALES Y DE MONTAJE

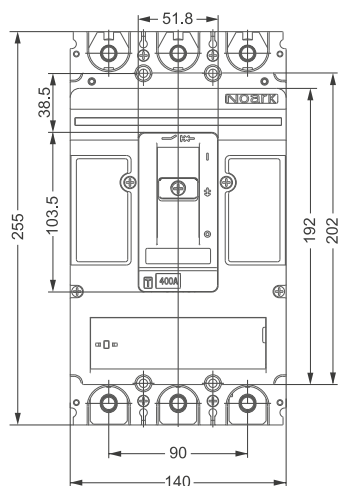
M1 (125)



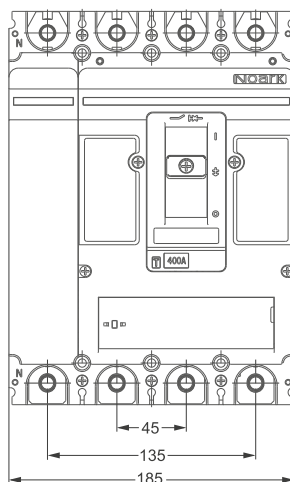
M2 (250)



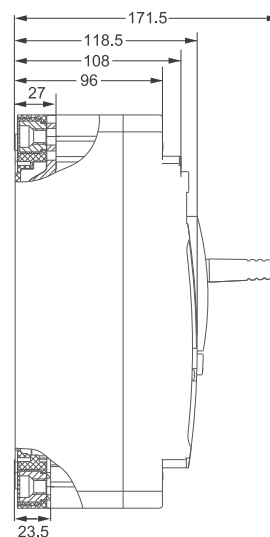
M3 (400)



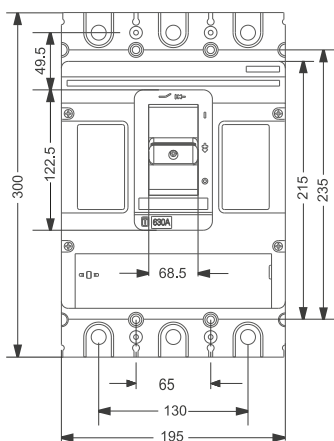
3P



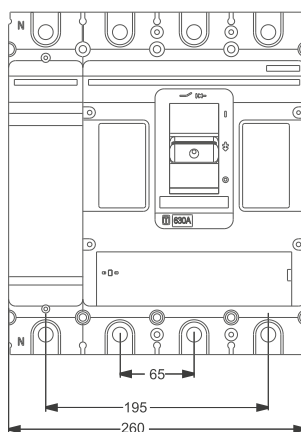
4P



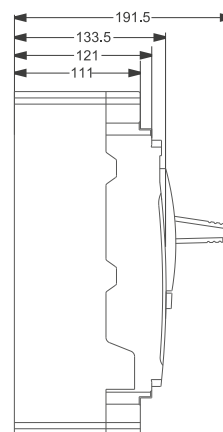
M4 (630)



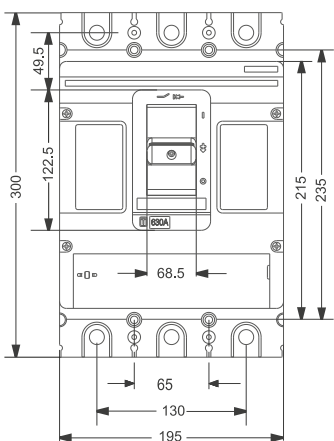
3P



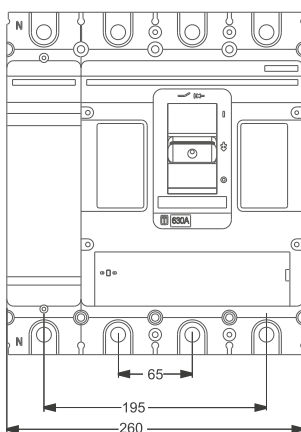
4P



M5 (800)



3P



4P

