

CORRECCIÓN DEL FACTOR DE POTENCIA

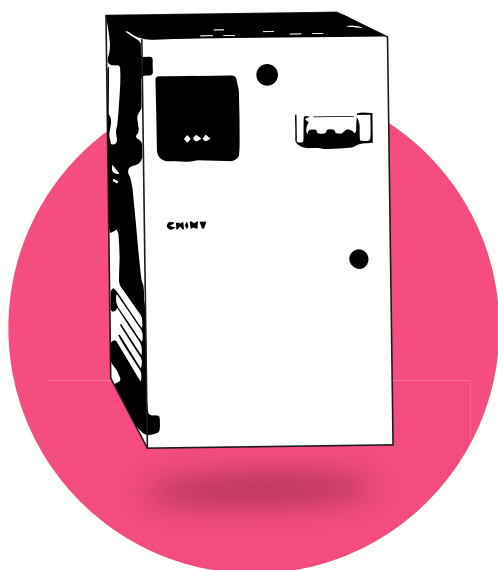
[pg.328]..... Serie BCK: Baterías de condensadores automáticas

[pg.329]..... Serie BFK: Baterías de condensadores fijas

[pg.330]..... Serie NWC5: Condensadores formato cilíndrico

[pg.331]..... Serie BZMJ: Condensadores formato rectangular

[pg.332]..... Serie CJ19: Contactores para cargas capacitivas



CHINT

Debido a los costes económico y al incremento de las pérdidas energéticas que suponen el exceso de demanda de energía reactiva en las instalaciones eléctricas, existe una gran necesidad de reducir o suprimir este exceso de demanda. A este proceso se le conoce como compensación de energía reactiva o corrección del factor de potencia.

En este capítulo ponemos a disposición dos series de baterías de condensadores para la compensación de reactiva:

Serie BCK. Baterías automáticas para instalaciones con cargas variables. Capacidad nominal hasta 200 kVAr y condensadores con tensión reforzada 450V.

Serie BFK. Batería de compensación fija para motores o centros de transformación. Capacidad nominal hasta 60 kVAr.

Además de las series estándar disponibles en este capítulo, ofrecemos la posibilidad de configuraciones a medida:

- Filtros de armónicos mediante inductancias
- Protección diferencial en cabecera de la batería
- Otras potencias nominales, diferentes escalones, etc.

Por último, ponemos a disposición una serie de componentes para mantenimiento de baterías que estén en funcionamiento o bien para el caso en el que se desee configurar una batería personalizada:

- Condensadores trifásicos autoregenerables, en formato cilíndrico o rectangulares.
- Contactores especiales para soportar corrientes capacitivas.
- Otros elementos de protección y envolventes (ver capítulo correspondiente)



SERIE BCK

> Baterías de condensadores automáticas



- > Compensación automática de energía reactiva
- > Tensión de condensadores 450 V
- > Potencia nominal hasta 200 kVAr
- > Interruptor magnetotérmico (modelos S60, S65, S10)
- > Protección con fusibles (modelo S10L) sin interruptor
- > Envoltorio metálico de montaje mural
- > Otras configuraciones bajo demanda

SERIE	POTENCIA (kVAr)	TENSIÓN	VERSIÓN	ALTURA	PROTECCIÓN
BCK	6, 9, ..., 200	45: 450 Vac	S: estándar	60: 600 mm 65: 650 mm 10: 1000mm	_: int. magnetotérmico L: fusibles

BCK S60 - Hasta 60 kVAr (450 V)

F9B

Código	Tensión	kVAr (450 V)	kVAr (400V)	Escalones	Interruptor	Código	Tensión	kVAr (450 V)	kVAr (400V)	Escalones	Interruptor
BCK645S60	450 V	6	4,5	3+3	16 A	BCK2545S60	450 V	25	20	5+10+10	50 A
BCK945S60	450 V	9	7	3+6	16 A	BCK2545S260	450 V	25	20	10+5	50 A
BCK1245S60	450 V	12	9,5	3+3+6	20 A	BCK3045S260	450 V	30	24	10+20	50 A
BCK12545S60	450 V	12,5	10	5+7,5	20 A	BCK3045S60	450 V	30	24	10+10+10	50 A
BCK1545S60	450 V	15	12	5+5+5	32 A	BCK3545S60	450 V	35	28	5+10+20	63 A
BCK1545S260	450 V	15	12	5+10	32 A	BCK3845S60	450 V	38	30	3+5+10+20	63 A
BCK1845S260	450 V	18	14	3+5+10	32 A	BCK4045S60	450 V	40	32	10+10+20	80 A
BCK1845S60	450 V	18	14	6+2	40 A	BCK4545S60	450 V	45	35	5+10+10+20	80 A
BCK2045S60	450 V	20	16	5+5+10	40 A	BCK5045S60	450 V	50	40	10+20+20	100 A
BCK2145S60	450 V	21	17	3+6+2	40 A	BCK5545S60	450 V	55	43	5+10+20+20	100 A
BCK22545S60	450 V	22,5	18	7,5+5	40 A	BCK6045S60	450 V	60	47	10+10+20+20	100 A

BCK S65 - Hasta 80 kVAr (450 V)

F9B

Código	Tensión	kVAr (450 V)	kVAr (400V)	Escalones	Interruptor	Código	Tensión	kVAr (450 V)	kVAr (400V)	Escalones	Interruptor
BCK6545S65	450 V	65	51	5+10+10+20+20	125 A	BCK7545S65	450 V	75	59	5+10+20+20+20	125 A
BCK7045S65	450 V	70	55	10+20+20+20	125 A	BCK8045S65	450 V	80	63	10+10+20+20+20	125 A

BCK S10 - Hasta 200 kVAr (450 V)

F9B

Código	Tensión	kVAr (450 V)	kVAr (400V)	Escalones	Interruptor
BCK9045S10	450 V	90	71	10+20+20+40	160 A
BCK9345S10	450 V	93	73	6+12+25+50	160 A
BCK10045S10	450 V	100	79	10+10+20+20+40	160 A
BCK12045S10	450 V	120	95	10+10+20+40+40	200 A
BCK12545S10	450 V	125	99	25+25+25+50	200 A
BCK14045S10	450 V	140	110	20+40+40+40	200 A
BCK15045S10	450 V	150	118	10+20+40+40+40	250 A
BCK15045S210	450 V	150	118	25+25+50+50	250 A
BCK16045S10	450 V	160	126	20+20+40+40+40	250 A
BCK17545S10	450 V	175	138	25+50+50+50	315 A
BCK20045S10	450 V	200	158	25+25+50+50+50	400 A

BCK S10L - Hasta 200 kVAr (450 V). Con Fusibles

F9B

Código	Tensión	kVAr (450 V)	kVAr (400V)	Escalones	Interruptor
BCK9045S10L	450 V	90	71	10+20+20+40	-
BCK9345S10L	450 V	93	73	6+12+25+50	-
BCK10045S10L	450 V	100	79	10+10+20+20+40	-
BCK12045S10L	450 V	120	95	10+10+20+40+40	-
BCK12545S10L	450 V	125	99	25+25+25+50	-
BCK14045S10L	450 V	140	110	20+40+40+40	-
BCK15045S10L	450 V	150	118	10+20+40+40+40	-
BCK15045S210L	450 V	150	188	25+25+50+50	-
BCK16045S10L	450 V	160	126	20+20+40+40+40	-
BCK17545S10L	450 V	175	138	25+50+50+50	-
BCK20045S10L	450 V	200	158	25+25+50+50+50	-

SERIE BFK

> Baterías de condensadores fijas



- > Compensación fija de energía reactiva
- > Tensión de condensadores 450 V
- > Potencia nominal hasta 60 kVAr
- > Interruptor magnetotérmico en todos los modelos
- > Maniobra directa o mediante contactor
- > Formato encapsulado o en envoltorio metálica
- > Otras configuraciones bajo demanda

SERIE	POTENCIA (kVAr)	TENSIÓN	VERSIÓN	TALLA	MANIOBRA
BFK	6, 9, ..., 60	<u>45</u> : 450 Vac	<u>S</u> : estándar	1, 2, 3	<u>_</u> : directa <u>C</u> : contactor

BFKS1 - Hasta 20 kVAr (450 V). Maniobra directa F9B

Código	kVAr (450 V)	kVAr (400V)	Maniobra	Interruptor
BFK545S1	5	4	Directa	16 A
BFK1045S1	10	8	Directa	20 A
BFK1245S1	12	9,5	Directa	25 A
BFK1545S1	15	12	Directa	32 A
BFK2045S1	20	16	Directa	40 A

BFKS1 - Hasta 20 kVAr (450 V). Con contactor F9B

Código	kVAr (450 V)	kVAr (400V)	Maniobra	Interruptor
BFK545S1C	5	4	Contactor	16 A
BFK1045S1C	10	8	Contactor	20 A
BFK1245S1C	12	9,5	Contactor	25 A
BFK1545S1C	15	12	Contactor	32 A
BFK2045S1C	20	16	Contactor	40 A

BFKS2 - Hasta 40 kVAr (450 V). Maniobra directa F9B

Código	kVAr (450 V)	kVAr (400V)	Maniobra	Interruptor
BFK2545S2	25	20	Directa	50 A
BFK3045S2	30	24	Directa	63 A
BFK4045S2	40	32	Directa	80 A

BFKS2 - Hasta 40 kVAr (450 V). Con contactor F9B

Código	kVAr (450 V)	kVAr (400V)	Maniobra	Interruptor
BFK2545S2C	25	20	Contactor	50 A
BFK3045S2C	30	24	Contactor	63 A
BFK4045S2C	40	32	Contactor	80 A

BFKS3 - Hasta 60 kVAr (450 V). Maniobra directa F9B

Código	kVAr (450 V)	kVAr (400V)	Maniobra	Interruptor
BFK5045S3	50	40	Directa	100 A
BFK6045S3	60	47	Directa	125 A

BFKS3 - Hasta 60 kVAr (450 V). Con contactor F9B

Código	kVAr (450 V)	kVAr (400V)	Maniobra	Interruptor
BFK5045S3C	50	40	Contactor	100 A
BFK6045S3C	60	47	Contactor	125 A

SERIE NWC5

> Condensadores formato cilíndrico



- > Condensadores para compensación de energía reactiva
- > Formato cilíndrico
- > Tensión de refuerzo 450 y 525 V
- > Potencia nominal desde 10 hasta 25 kVAr
- > Capacidad auto-regenerativa
- > Resistencia de descarga
- > Desconexión por sobrepresión

SERIE	TENSIÓN	POTENCIA (kVAr)	MODELO
NWC5	<u>0.45</u> : 450 Vac <u>0.525</u> : 525 Vac	10, 12, ..., 25	3: trifásico

NWC5 - Condensadores cilíndricos 450V F9B

Código	Tensión	kVAr (450 V)	kVAr (400V)	Intensidad
NWC5-045-10-3	450 Vac	10	8	12,8 A
NWC5-045-12-3	450 Vac	12	9,5	15,4 A
NWC5-045-14-3	450 Vac	14	11	18,0 A
NWC5-045-15-3	450 Vac	15	12	19,2 A
NWC5-045-16-3	450 Vac	16	12,5	20,5 A
NWC5-045-18-3	450 Vac	18	14	23,1 A
NWC5-045-20-3	450 Vac	20	16	25,7 A
NWC5-045-25-3	450 Vac	25	20	32,1 A

NWC5 - Condensadores cilíndricos 525V F9B

Código	Tensión	kVAr (525 V)	kVAr (400V)	Intensidad
NWC5-0525-10-3	525 Vac	10	5,8	11,0 A
NWC5-0525-12-3	525 Vac	12	7,0	13,2 A
NWC5-0525-14-3	525 Vac	14	8,1	15,4 A
NWC5-0525-15-3	525 Vac	15	8,7	16,5 A
NWC5-0525-16-3	525 Vac	16	9,3	17,6 A
NWC5-0525-18-3	525 Vac	18	10,5	19,8 A
NWC5-0525-20-3	525 Vac	20	11,6	22,0 A
NWC5-0525-25-3	525 Vac	25	14,5	27,5 A

SERIE BZMJ

> Condensadores formato rectangular



- > Condensadores para compensación de energía reactiva
- > Formato rectangular
- > Tensión de refuerzo 450 y 525 V
- > Potencia nominal desde 3 hasta 60 kVAr
- > Capacidad auto-regenerativa
- > Resistencia de descarga
- > Desconexión por sobrepresión

SERIE	TENSIÓN	POTENCIA (kVAr)	MODELO
BZMJ	0.45: 450 Vac 0.525: 525 Vac 0.23: 230 Vac	3, 6, ..., 60	3: trifásico

BZMJ - Condensadores rectangulares 450V

F9B

Código	Tensión	kVAr (450V)	kVAr (400V)	Intensidad	Código	Tensión	kVAr (450V)	kVAr (400V)	Intensidad
BZMJ-045-3-3	450 Vac	3	24	3,8A	BZMJ-045-16-3	450 Vac	16	125	20,5A
BZMJ-045-5-3	450 Vac	5	4	6,4A	BZMJ-045-18-3	450 Vac	18	14	23,1A
BZMJ-045-6-3	450 Vac	6	45	7,7A	BZMJ-045-20-3	450 Vac	20	16	25,7A
BZMJ-045-75-3	450 Vac	75	6	9,6A	BZMJ-045-25-3	450 Vac	25	20	32,1A
BZMJ-045-8-3	450 Vac	8	6,3	10,3A	BZMJ-045-30-3	450 Vac	30	24	38,5A
BZMJ-045-10-3	450 Vac	10	8	12,8A	BZMJ-045-40-3	450 Vac	40	32	51,3A
BZMJ-045-12-3	450 Vac	12	9,5	15,4A	BZMJ-045-50-3	450 Vac	50	40	64,2A
BZMJ-045-14-3	450 Vac	14	11	18,0A	BZMJ-045-60-3	450 Vac	60	47	77,0A
BZMJ-045-15-3	450 Vac	15	12	19,2A					

BZMJ - Condensadores rectangulares 230V

F9B

Código	Tensión	kVAr (230V)	kVAr (400V)	Intensidad
BZMJ-023-5-3	230 Vac	5	-	12,5A
BZMJ-023-6-3	230 Vac	6	-	15,1A
BZMJ-023-75-3	230 Vac	75	-	18,8A
BZMJ-023-10-3	230 Vac	10	-	25,1A
BZMJ-023-12-3	230 Vac	12	-	30,1A
BZMJ-023-15-3	230 Vac	15	-	37,7A
BZMJ-023-20-3	230 Vac	20	-	50,2A

BZMJ - Condensadores rectangulares 525V

F9B

Código	Tensión	kVAr (525V)	kVAr (400V)	Intensidad
BZMJ-0,525-5-3	525 Vac	5	2,9	5,5A
BZMJ-0,525-10-3	525 Vac	10	5,8	11,0A
BZMJ-0,525-15-3	525 Vac	15	8,7	16,5A
BZMJ-0,525-20-3	525 Vac	20	11,6	22,0A
BZMJ-0,525-25-3	525 Vac	25	14,5	27,5A
BZMJ-0,525-30-3	525 Vac	30	17,4	33,0A
BZMJ-0,525-40-3	525 Vac	40	23,2	44,0A
BZMJ-0,525-50-3	525 Vac	50	29,0	55,0A
BZMJ-0,525-60-3	525 Vac	60	34,8	66,0A

SERIE CJ19

> Contactores para cargas capacitivas



- > Contactores para conmutación de condensadores
- > Atenuación de los efectos de las corrientes de inserción
- > Polos: 3P
- > Intensidad nominal desde 25 hasta 170 A
- > Tensión de mando 230, 400 Vac

SERIE	CONTACTOS PRINCIPALES	INT. NOMINAL (A)	CONTACTOS AUX.
CJ19	3	25, 32, ..., 170	20: 2NA 02: 2NC 11: 1NA+1NC

CJ19

F4I

Código	Intensidad	Auxiliares	Tensión
CJ19-3-25-20-230	25 A	2NA	230 Vac
CJ19-3-25-20-400	25 A	2NA	400 Vac
CJ19-3-25-11-230	25 A	1NA+1NC	230 Vac
CJ19-3-25-11-400	25 A	1NA+1NC	400 Vac
<hr/>			
CJ19-3-43-20-230	43 A	2NA	230 Vac
CJ19-3-43-20-400	43 A	2NA	400 Vac
CJ19-3-43-11-230	43 A	1NA+1NC	230 Vac
CJ19-3-43-11-400	43 A	1NA+1NC	400 Vac
<hr/>			
CJ19-3-95-21-230	95 A	2NA+1NC	230 Vac
CJ19-3-95-21-400	95 A	2NA+1NC	400 Vac
CJ19-3-95-12-230	95 A	1NA+2NC	230 Vac
CJ19-3-95-12-400	95 A	1NA+2NC	400 Vac
<hr/>			
CJ19-3-150-01-220	150 A	1NC	220 Vac
CJ19-3-150-01-380	150 A	1NC	380 Vac
CJ19-3-150-10-220	150 A	1NA	220 Vac
CJ19-3-150-10-380	150 A	1NA	380 Vac

Código	Intensidad	Auxiliares	Tensión
CJ19-3-32-20-230	32 A	2NA	230 Vac
CJ19-3-32-20-400	32 A	2NA	400 Vac
CJ19-3-32-11-230	32 A	1NA+1NC	230 Vac
CJ19-3-32-11-400	32 A	1NA+1NC	400 Vac
<hr/>			
CJ19-3-63-21-230	63 A	2NA+1NC	230 Vac
CJ19-3-63-21-400	63 A	2NA+1NC	400 Vac
CJ19-3-63-12-230	63 A	1NA+2NC	230 Vac
CJ19-3-63-12-400	63 A	1NA+2NC	400 Vac
<hr/>			
CJ19-3-115-01-220	115 A	1NC	220 Vac
CJ19-3-115-01-380	115 A	1NC	380 Vac
CJ19-3-115-10-220	115 A	1NA	220 Vac
CJ19-3-115-10-380	115 A	1NA	380 Vac
<hr/>			
CJ19-3-170-01-220	170 A	1NC	220 Vac
CJ19-3-170-01-380	170 A	1NC	380 Vac
CJ19-3-170-10-220	170 A	1NA	220 Vac
CJ19-3-170-10-380	170 A	1NA	380 Vac

CONTROL Y GESTIÓN DE LA ENERGÍA
CARACTERÍSTICAS TÉCNICAS

[pg.371]... Serie BCK

[pg.372]... Serie BFK

[pg.373]... Serie NWC5

[pg.374]... Serie BZMJ

[pg.376]... Serie CJ19

Serie BCK

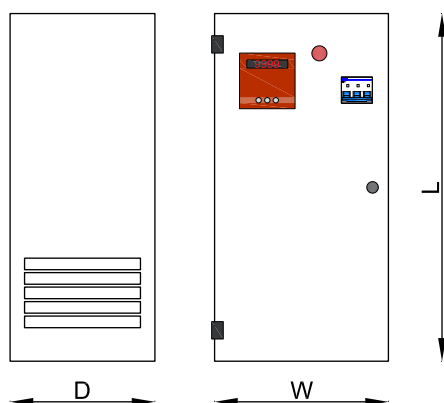
DESCRIPCIÓN GENERAL

Baterías de condensadores automáticas
Condensadores trifásicos auto-regenerables
Resistencia de descarga en cada condensador
Contactores especiales para cargas capacitivas
Regulador electrónico con indicador de escalones

CARACTERÍSTICAS

ELÉCTRICAS	Normas	UNE-EN-60831-1:2002
	Tensión de refuerzo	450 V
	Línea de alimentación	Trifásica sin neutro
	Frecuencia nominal	50 - 60Hz
	Potencia nominal	
	S60	6-60 kVAr
	S65	65-80 kVAr
	S10, S10L	90-200 kVAr
	Protección magnetotérmica	
	S60, S65, S10	Interruptor General Automático
S10L	Terna de fusibles por agrupación de condensadores	
Tolerancia sobre la capacidad	-5% +10 %	
Tensión máxima de servicio	1,1xVn	
Sobrecarga admisible	1,3xIn	
Descarga del condensador	<75 V en 3 minutos	
Entrada de la línea	Parte superior	
MECÁNICAS	Tipo de envolvente	Metálica compacta
	Instalación	Fijación mural, montaje vertical
	Grado de protección	IP31
	Margen de temperatura ambiente	-25°C +50°C
	Altitud	<2000 m
	Humedad relativa	<50% a 40°C, <90 a 20°C

DIMENSIONES



	L (mm)	W (mm)	D (mm)
BCK-...S60	600	300	250
BCK-...S65	650	365	280
BCK-...S10 (L)	1000	430	400

Serie BFK

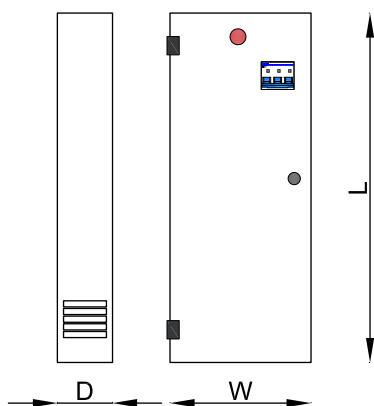
DESCRIPCIÓN GENERAL

- Baterías de condensadores automáticas
- Condensadores trifásicos auto-regenerables
- Resistencia de descarga en cada condensador
- Maniobra directa o mediante contactor
- Formato encapsulado o en envoltente

CARACTERÍSTICAS

ELÉCTRICAS	Normas	UNE-EN-60831-1:2002
	Tensión de refuerzo	450 V
	Línea de alimentación	Trifásica sin neutro
	Frecuencia nominal	50 - 60Hz
	Potencia nominal	
	S1	6-20 kVAr
	S2	25-40 kVAr
	S3	50-60 kVAr
	Tolerancia sobre la capacidad	-5% +10 %
	Tensión máxima de servicio	1,1xVn
MECÁNICAS	Sobrecarga admisible	1,3xIn
	Descarga del condensador	<75 V en 3 minutos
	Entrada de la línea	Parte superior
	Tipo de envoltente	S1, S2: Encapsulado / S3: Metálica
	Instalación	Fijación mural, montaje vertical
	Grado de protección	IP31
	Margen de temperatura ambiente	-25°C +50°C
	Altitud	<2000 m
	Humedad relativa	<50% a 40°C, <90 a 20°C

DIMENSIONES



	L (mm)	W (mm)	D (mm)
BFK...S1	570	230	90
BFK...S2	570	230	160
BFK...S3	600	300	250

Serie NWC5

DESCRIPCIÓN GENERAL

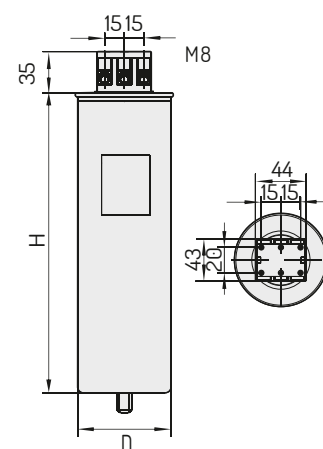
- Condensadores trifásicos de capacidad auto-regenerativa.
- Desconexión por sobrepresión para prevenir la explosión del condensador.
- Resistencia de descarga para reducir el voltaje del ciclo de carga y desconexión.
- Terminales de salida para cableado fácil y conexión segura.

CARACTERÍSTICAS

	Formato	Cilindrico
ELÉCTRICAS	Tensión nominal	450, 525 Vac
	Capacidad nominal	10-25 kVAr
	Frecuencia nominal	50-60 Hz
	Error de capacidad	-5%...+10%
	Pérdida dieléctrica	≤ 0,0012
	Sobretensión admisible	1,1xUn sin superar 8h en 24h
	Sobreintensidad admisible	1,3xIn
MECÁNICAS	Temperatura ambiente	-25°C...+50
	Humedad relativa	≤ 50% a 40°C, ≤ 90% a 20°C
	Altitud	≤ 2000 m
	Instalación	Vertical (recomendado)
	Condiciones ambientales	Áreas libres de gases, vapores, polvo y vibraciones mecánicas

MODELO	Tensión (Vac)	Capacidad (kVAr)	Frecuencia (Hz)	Capacidad (µF)	Corriente (A)	Diámetro y altura (mm)	Tornillo
NWC5-0.45-10-3	450	10	50	157	12,8	76x240	M12x16
NWC5-0.45-12-3	450	12	50	189	15,4	76x240	M12x16
NWC5-0.45-14-3	450	14	50	220	18,0	76x280	M12x16
NWC5-0.45-15-3	450	15	50	236	19,2	76x280	M12x16
NWC5-0.45-16-3	450	16	50	252	20,5	76x280	M12x16
NWC5-0.45-18-3	450	18	50	283	23,1	86x280	M12x16
NWC5-0.45-20-3	450	20	50	314	25,7	86x280	M12x16
NWC5-0.45-25-3	450	25	50	393	32,1	96x280	M16x25
NWC5-0.525-10-3	525	10	50	115	11,0	76x240	M12x16
NWC5-0.525-12-3	525	12	50	139	13,2	76x240	M12x16
NWC5-0.525-14-3	525	14	50	162	15,4	76x280	M12x16
NWC5-0.525-15-3	525	15	50	173	16,5	76x280	M12x16
NWC5-0.525-16-3	525	16	50	185	17,6	76x280	M12x16
NWC5-0.525-18-3	525	18	50	208	19,8	86x280	M12x16
NWC5-0.525-20-3	525	20	50	231	22,0	86x280	M12x16
NWC5-0.525-25-3	525	25	50	289	27,5	96x280	M16x25

DIMENSIONES



Serie BZMJ

DESCRIPCIÓN GENERAL

- Condensadores trifásicos de capacidad auto-regenerativa.
- Desconexión por sobrepresión para prevenir la explosión del condensador.
- Resistencia de descarga para reducir el voltaje del ciclo de carga y desconexión.
- Terminales de salida para cableado fácil y conexión segura.

CARACTERÍSTICAS

Formato	Rectangular
Tensión nominal	230, 450, 525 Vac
Capacidad nominal	1-60 kVAr
Frecuencia nominal	50-60 Hz
Error de capacidad	-5%...+10%
Pérdida dieléctrica	≤ 0,0012
Sobretensión admisible	1,1xUn sin superar 8h en 24h
Sobreintensidad admisible	1,3xIn
Temperatura ambiente	-25°C...+50
Humedad relativa	≤ 50% a 40°C, ≤ 90% a 20°C
Altitud	≤ 2000 m
Instalación	Vertical (recomendado)
Condiciones ambientales	Áreas libres de gases, vapores, polvo y vibraciones mecánicas.

DIMENSIONES

Fig. 1

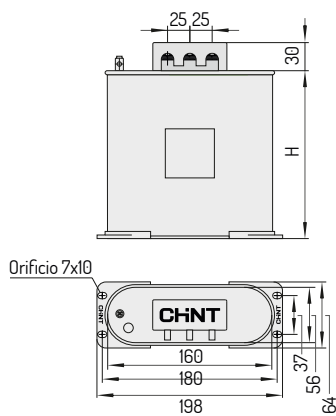


Fig. 2

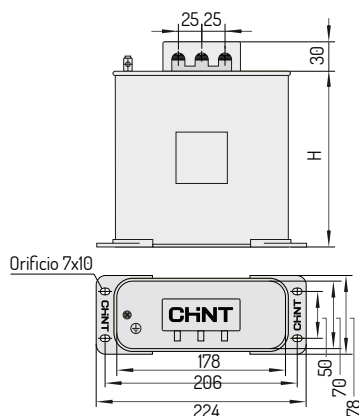
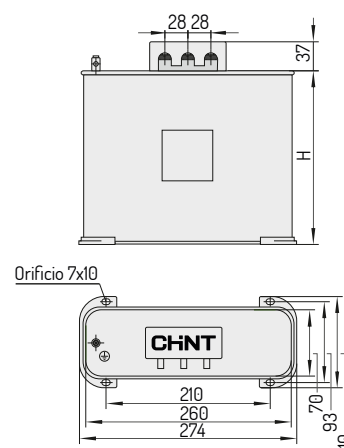


Fig. 3

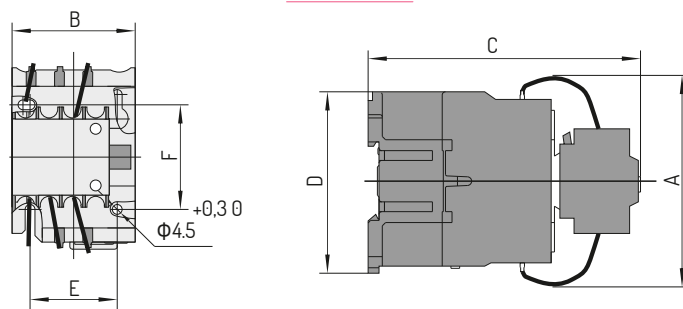


MODELO	Tensión (Vac)	Capacidad (kVAR)	Frecuencia (Hz)	Capacidad (µF)	Corriente (A)	Altura (mm)	Figura
BZMJ-0,23-5-3	230	5	50	301	12,5	190	Fig 1
BZMJ-0,23-6-3	230	6	50	361	15,1	220	Fig 1
BZMJ-0,23-7,5-3	230	7,5	50	451	18,8	195	Fig 2
BZMJ-0,23-10-3	230	10	50	602	25,1	220	Fig 2
BZMJ-0,23-12-3	230	12	50	722	30,1	250	Fig 2
BZMJ-0,23-15-3	230	15	50	903	37,7	250	Fig 2
BZMJ-0,23-20-3	230	20	50	1203	50,2	315	Fig 3
BZMJ-0,45-3-3	450	3	50	47	3,8	120	Fig 1
BZMJ-0,45-5-3	450	5	50	79	6,4	120	Fig 1
BZMJ-0,45-6-3	450	6	50	94	7,7	120	Fig 1
BZMJ-0,45-7,5-3	450	7,5	50	118	9,6	120	Fig 1
BZMJ-0,45-8-3	450	8	50	126	10,3	120	Fig 1
BZMJ-0,45-10-3	450	10	50	157	12,8	140	Fig 1
BZMJ-0,45-12-3	450	12	50	189	15,4	190	Fig 1
BZMJ-0,45-14-3	450	14	50	220	18,0	190	Fig 1
BZMJ-0,45-15-3	450	15	50	236	19,2	190	Fig 1
BZMJ-0,45-16-3	450	3	50	252	20,5	190	Fig 1
BZMJ-0,45-18-3	450	5	50	283	23,1	220	Fig 1
BZMJ-0,45-20-3	450	6	50	314	25,7	220	Fig 1
BZMJ-0,45-25-3	450	7,5	50	393	32,1	220	Fig 2
BZMJ-0,45-30-3	450	8	50	472	38,5	250	Fig 2
BZMJ-0,45-40-3	450	10	50	629	51,3	250	Fig 3
BZMJ-0,45-50-3	450	12	50	786	64,2	315	Fig 3
BZMJ-0,45-60-3	450	14	50	943	77,0	315	Fig 3
BZMJ-0,525-5-3	525	5	50	58	5,5	120	Fig 1
BZMJ-0,525-10-3	525	10	50	115	11,0	140	Fig 1
BZMJ-0,525-15-3	525	15	50	173	16,5	190	Fig 1
BZMJ-0,525-20-3	525	20	50	231	22,0	220	Fig 1
BZMJ-0,525-25-3	525	25	50	289	27,5	220	Fig 2
BZMJ-0,525-30-3	525	30	50	346	33,0	250	Fig 2
BZMJ-0,525-40-3	525	40	50	462	44,0	250	Fig 3
BZMJ-0,525-50-3	525	50	50	577	55,0	315	Fig 3
BZMJ-0,525-60-3	525	60	50	693	66,0	315	Fig 3

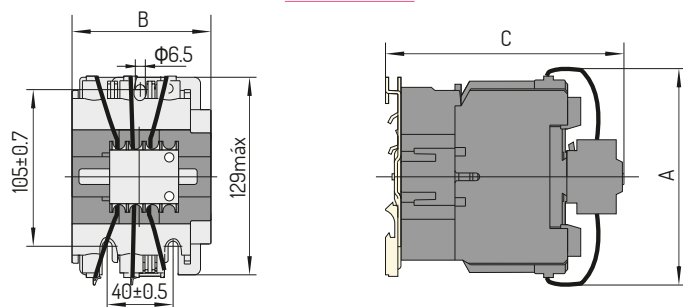
Serie CJ19

CARACTERÍSTICAS		CJ19-25	CJ19-32	CJ19-43	CJ19-63	CJ19-95	CJ19-115	CJ19-150	CJ19-170
Norma		IEC/EN 60947-4-1							
Capacidad de los Condensadores (kVAR)	220/230V	6.7	10	15	20	35	40	46	52
	380/400V	12.5	20	25	33.3	50	60	80	90
	660/690V	18	26	36	48	92	100	120	130
Frecuencia nominal		50/60 Hz							
ELECTRICAS	Tensión nominal de aislamiento Ui	690				690			
	Tensión nominal de servicio Ue	220/230V, 380/400V, 660/690V							
	Intensidad térmica Ith	25	32	43	63	95	200	200	275
	Intensidad de servicio Ie (A) a 380 V	17	23	29	43	72.2	87	115	130
	Intensidad máxima	20 Ie							
	Tensiones de bobina	110 127 220 380							
	Capacidad de los contactos auxiliares	AC-15: Ie: 0.95A Ue: 380/400V DC-13: Ie: 0.15A Ue: 220/250V							
	Maniobras/hora	120							
	Vida eléctrica x10 ⁴	10				2			
	Vida mecánica x10 ⁴	100				300			
MECANICAS	Temperatura ambiente	-5°C...+40°C; el promedio durante 24h no debe exceder de +35°C							
	Humedad relativa	≤ 50% a 40°C, ≤ 90% a 20°C							
	Altitud	≤ 2000 m							
	Instalación	Vertical. Máxima inclinación ±5°							
	Grado de polución	3							
	Categoría de instalación	III							
	Condiciones ambientales	Áreas libres de gases, vapores, polvo y vibraciones mecánicas.							

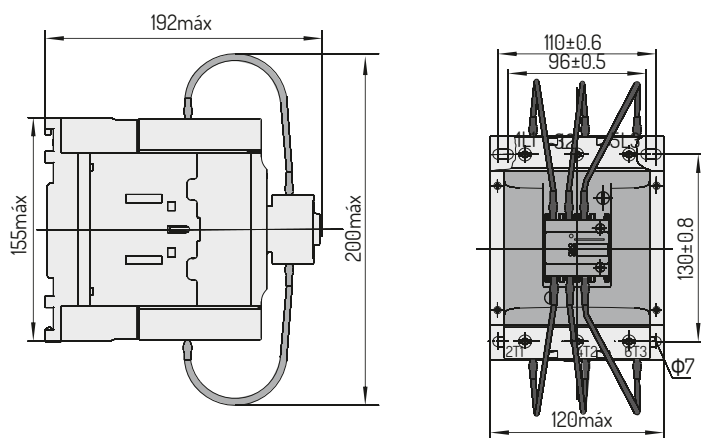
CJ19-25-43



CJ19-63-95



CJ19-115-170



MODELO	Amax	Bmax	Cmax	Dmax	E	F
CJ19-25	80	47	124	76	34/35	50/60
CJ19-32	90	58	132	86	40	48
CJ19-43	90	58	136	86	40	48
CJ19-63	132	79	150	-	-	-
CJ19-95	135	87	158	-	-	-
CJ19-115	200	120	192	155		
CJ19-150	200	120	192	155		
CJ19-175	200	120	192	155		