



Protector contra sobretensiones transitorias NU6-II

1. General

- 1.1 Certificados: certificados internacionales en trámite;
- 1.2 Número de polos: 1, 2, 3, 4;
- 1.3 Valores nominales eléctricos: 230/400V, CA50Hz;
- 1.4 Aplicación: Protección de los sistemas y equipos eléctricos contra rayos y sobretensiones instantáneas;
- 1.5 Norma: IEC 61643-1, EN 61643-11



2. Datos técnicos

Modelo	Tensión máxima de funcionamiento continuo Uc (V~)	Nivel de protección Up (kV)	Corriente máxima de descarga I _{max} (8/20μs) (kA)	Corriente de descarga nominal In (8/20μs) (kA)	Categoría de instalación del aparato protegido
NU6-II	385	1.8	40	15	II, III
	460	2.0			II, III
NU6-II	385	1.8	60	25	II, III
	460	2.0			II, III
NU6-II	385	1.8	100	40	II, III
	460	2.0			III

Auxiliares	Configuraciones	Tensión nominal Un(V)	Corriente nominal In(A)
contacto	INA+INC	CA125	3

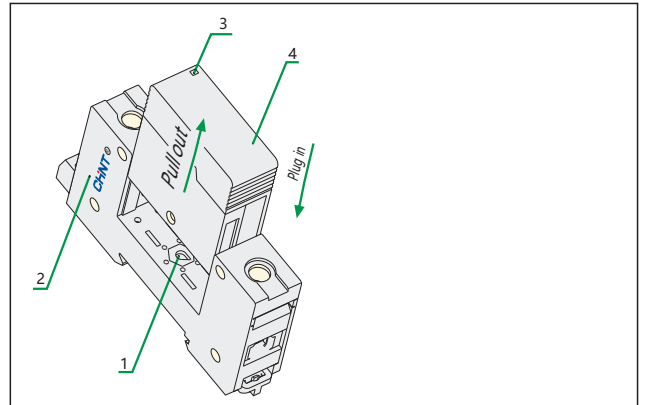
3. Cómo elegir protectores de sobretensiones

- a. La tensión debe ser $\leq U_c$;
- b. Hasta < máximo impulsos soportados;
- c. Deberán elegirse diversos protectores en función de los distintos sistemas de puesta a tierra y del modo de protección.

Modelo	Tensión máxima de funcionamiento continuo Uc (V~)	Sistema de puesta a tierra aplicable	Modo de protección	Circuitos	Número de polos
NU6-II	385	TN-S	L-PE, N-PE, L-N	1 fase, 3 fases 5 cables	1,2,3,4
		TN-C	L-PE	1 fase, 3 fases 4 cables	1,2,3
		TT	L-PE, N-PE, L-N, L-L	1 fase, 3 fases 4 cables	1,2,3,4
	460	TN-S	L-PE, N-PE, L-N, L-L	1 fase, 3 fases 5 cables	1,2,3,4
		TN-C	L-PE, L-L	1 fase, 3 fases 4 cables	1,2,3
		IT	L-PE, N-PE, L-L	1 fase, 3 fases 3 /4 cables	1,2,3,4
		TT	L-PE, N-PE, L-N, L-L	1 fase, 3 fases 4 cables	1,2,3,4

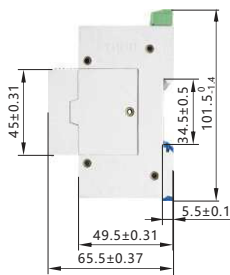
4. Funciones

- 4.1 Este producto está compuesto por dos elementos independientes: un módulo de protección extraíble (4) y la base (2);
- 4.2 Si el producto se encuentra dañado, el componente 3 lo indicará; sustituya el módulo de protección extraíble 4 directamente y no será necesario desconectar el circuito;
- 4.3 El componente 1 indica la máxima tensión de trabajo continuo, a la vez que evita la sustitución de un módulo por otro que no sea adecuado.



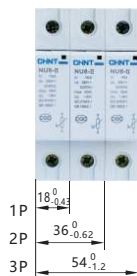
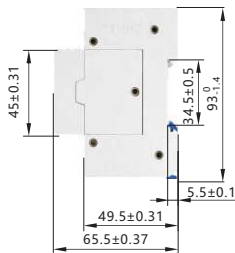
NU6-II/F (40, 60kA) con puerto de control remoto

5. Dimensiones generales y de montaje (mm)

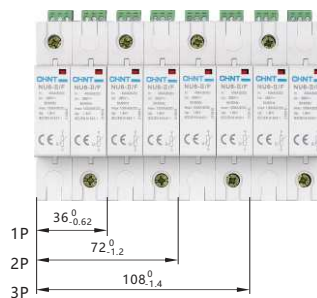
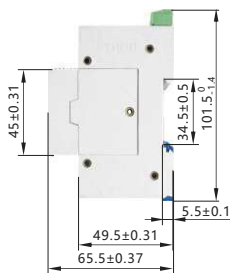


← Contacto auxiliar

NU6-II (40, 60kA) sin puerto de control remoto



NU6-II/F (100kA) con puerto de control remoto



← Contacto auxiliar

NU6-II/F (100kA) sin puerto de control remoto

