



**CYDESA**  
**Construcciones y Distribuciones Eléctricas, S.A.**

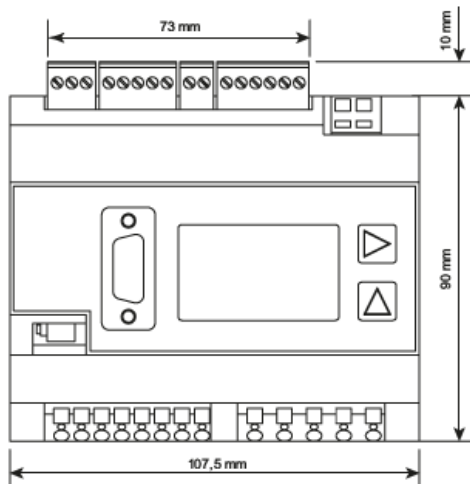
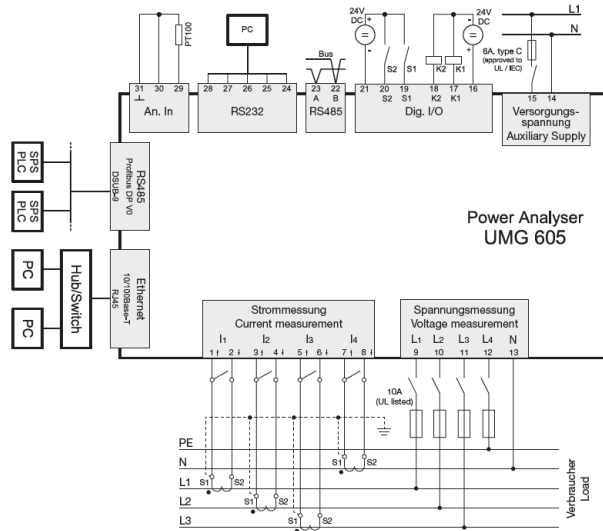
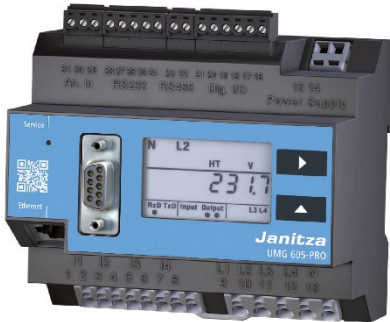
Expertos en energía reactiva y armónicos

Pol. Ind. Sant Antoni, Parcela 2, Nave A  
 08620 Sant Vicenç dels Horts (Barcelona)  
 España

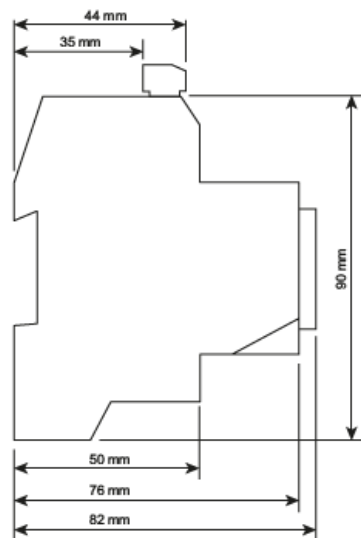
Tel.: (+34) 936 565 950  
 Fax: (+34) 936 769 745  
 E-mail: cydesa@cydesa.com



## UMG 605-PRO: ANALIZADOR DE ENERGÍA INTELIGENTE PARA MONTAJE EN CARRIL DIN.



Front view



Side view



## Características

---

### Precisión

- Energía: Clase 0.5S (... / 5 A)
- Intensidad: 0.2 %
- Tensión: 0.2 %

### Calidad eléctrica

- Armónicos hasta el de orden 63
- Microcortes (> 20 ms)
- Transitorios (> 50  $\mu$ s)
- Corrientes de arranque (> 20 ms)
- Desequilibrio de fases
- Flickers
- Almacenado de forma de onda completa (Hasta 4 minutos)

### Memoria interna

- 128 MB

### Comunicación

- Profibus (DP/ V0)
- Modbus (RTU, UDP, TCP, Gateway)
- TCP/IP
- BACnet (opcional)
- HTTP (página web integrada)
- FTP (transferencia de archivos)
- SNMP
- TFTP
- NTP (sincronización de tiempo)
- SMTP (envío de correo electrónico)
- DHCP

### Interfaces

- Ethernet
- RS232
- RS485 (ModBus)
- RS485 (DSUB9) para Profi-bus

### Tipo de red

- TN, TT, IT networks
- Redes de 3 fases y 3 fases + Neutro.
- Media de hasta 4 líneas monofásicas.

### Entrada de temperatura

- PT100, PT1000, KTY83, KTY84

### Entradas/salidas digitales

- Salidas con lógica programable
- Acceso remoto vía Modbus / ProfiBus
- Programación de umbrales de disparo

### Lenguaje de programación

- Jasic®
- Función autómatas programable

### Webserver integrado

- Acceso a los datos a tiempo real e históricos desde explorador web.
- Visualización de tipo tabla de valores y gráfica.
- Permite instalación de Apps
  - Watchdog EN50160
  - Watchdog IEC61000-2-4
  - Alarmas por e-mail
  - Push Server: Envío directo de datos a servidor externo.