



CYDESA
Construcciones y Distribuciones Eléctricas, S.A.

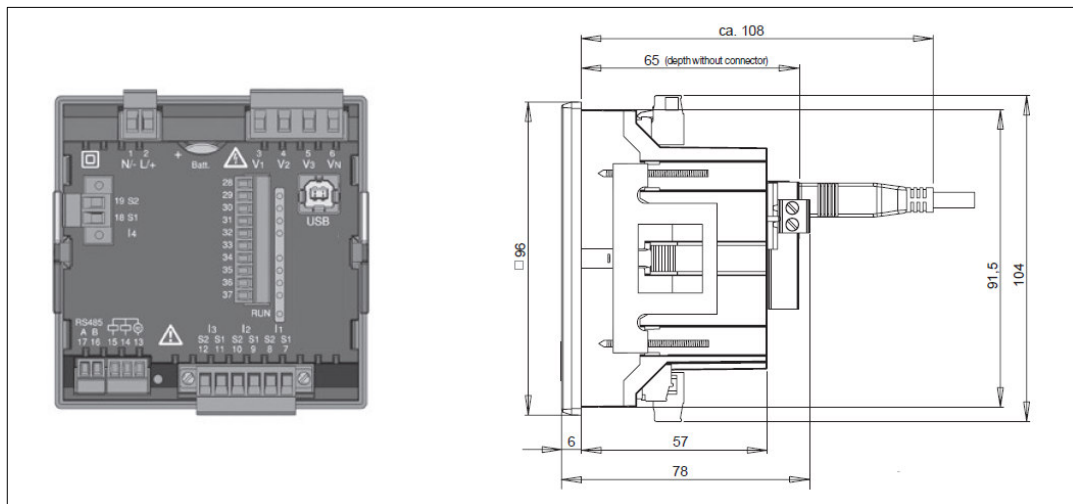
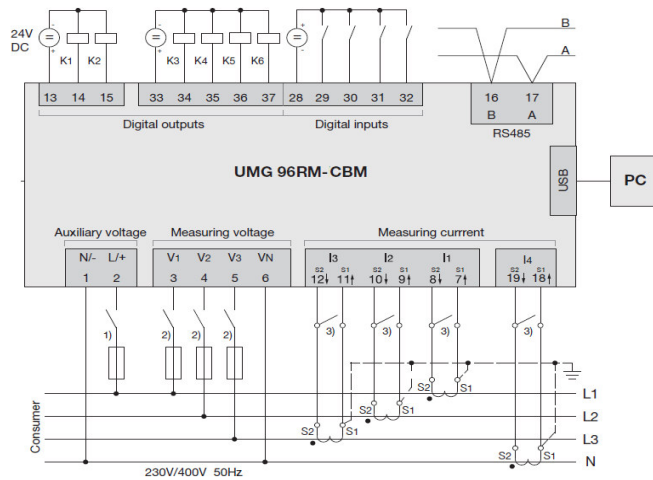
Expertos en energía reactiva y armónicos

Pol. Ind. Sant Antoni, Parcela 2, Nave A
08620 Sant Vicenç dels Horts (Barcelona)
España

Tel.: (+34) 936 565 950
Fax: (+34) 936 769 745
E-mail: cydesa@cydesa.com



UMG 96 RM-CBM: ANALIZADOR DE ENERGÍA CON COMUNICACIÓN MODBUS-RTU, USB Y MEMORIA.



** IMPORTANTE ** ALIMENTACIÓN AUXILIAR SEGÚN MODELO SELECCIONADO

- UMG 96RM-CBM 52.22.066 (Alim. Aux: 90..277VAC//90..250VDC)
- UMG 96RM-CBM 52.22.067 (Alim. Aux: 24..90VAC//24..90VDC)



CYDESA
Construcciones y Distribuciones Eléctricas, S.A.

Expertos en energía reactiva y armónicos

Pol. Ind. Sant Antoni, Parcela 2, Nave A
08620 Sant Vicenç dels Horts (Barcelona)
España

Tel.: (+34) 936 565 950
Fax: (+34) 936 769 745
E-mail: cydesa@cydesa.com



Características

Precisión:

- Energía: Clase 0.5S (... / 5 A)
- Intensidad: 0.2 %
- Tensión: 0.2 %

Calidad eléctrica:

- Armónicos hasta el orden 40
- Factor de distorsión THD-U / THD-I

Memoria interna:

- 256 MB

Comunicación:

- Modbus RTU.

Interfaces:

- RS485.

Tipo de red:

- Redes TN, TT, IT
- Redes de 3 fases y 3 fases + Neutro.