



**CYDESA**  
Construcciones y Distribuciones Eléctricas, S.A.

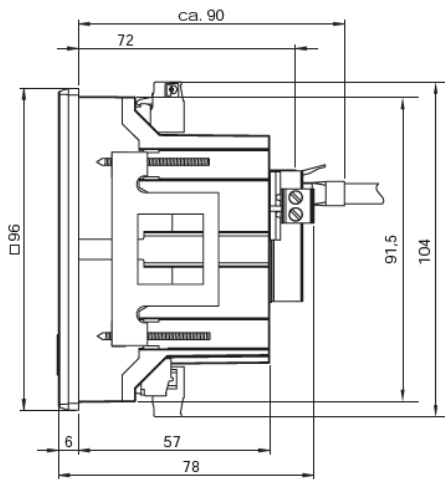
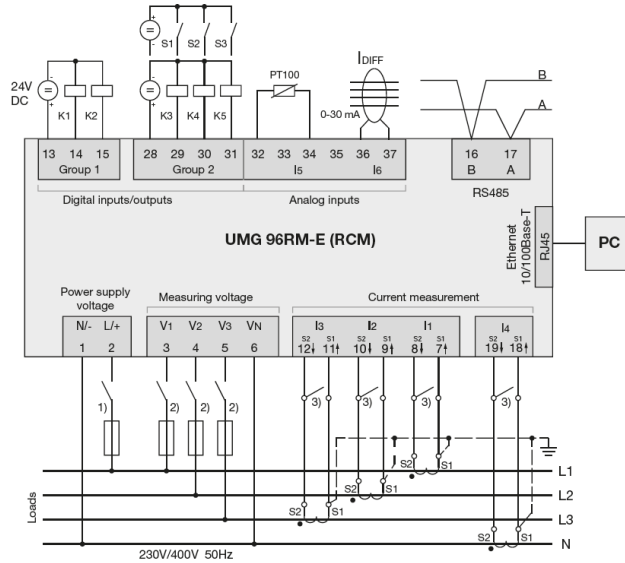
Expertos en energía reactiva y armónicos

Pol. Ind. Sant Antoni, Parcela 2, Nave A  
08620 Sant Vicenç dels Horts (Barcelona)  
España

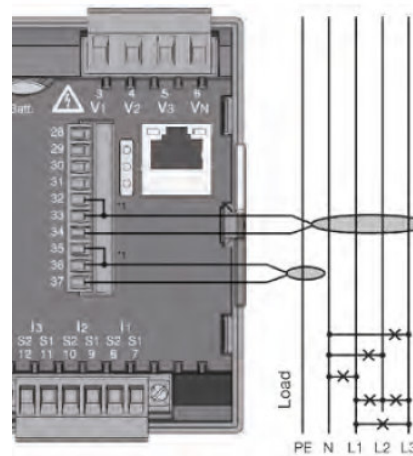
Tel.: (+34) 936 565 950  
Fax: (+34) 936 769 745  
E-mail: cydesa@cydesa.com



## UMG 96 RM-E: ANALIZADOR DE ENERGÍA CON COMUNICACIÓN ETHERNET Y MEDIDA DE CORRIENTE DE FUGA.



Side view



### **\*\* IMPORTANTE \*\*** ALIMENTACIÓN AUXILIAR SEGÚN MODELO SELECCIONADO

- UMG 96RM-E 52.22.062 (Alim. Aux: 90..277VAC//90..250VDC)
- UMG 96RM-E 52.22.063 (Alim. Aux: 24..90VAC//24..90VDC)



**CYDESA**  
Construcciones y Distribuciones Eléctricas, S.A.

Expertos en energía reactiva y armónicos

Pol. Ind. Sant Antoni, Parcela 2, Nave A  
08620 Sant Vicenç dels Horts (Barcelona)  
España

Tel.: (+34) 936 565 950  
Fax: (+34) 936 769 745  
E-mail: cydesa@cydesa.com



## Características

---

### Precisión:

- Energía: Clase 0.5S (... / 5 A)
- Intensidad: 0.2 %
- Tensión: 0.2 %

### Calidad eléctrica

- Armónicos hasta el orden 40
- Factor de distorsión THD-U / THD-I

### Memoria interna:

- 256 MB

### Comunicación:

- Modbus (RTU, TCP, Gateway)
- TCP/IP
- HTTP (Página web integrada)
- FTP (Transferencia de archivos)
- SNMP
- NTP (sincronización de tiempo)
- SMTP (envío de correo electrónico)
- DHCP
- SNTP
- TFTP
- BACnet (opcional)

### Interfaces

- Ethernet
- RS485

### Tipo de red:

- Redes TN, TT, IT
- Redes de 3 fases y 3 fases + Neutro.
- Media de hasta 4 líneas monofásicas.

### 2 Entradas analógicas

- Temperatura (PT100, PT1000, KTY83, KTY84)
- Medida de corrientes residuales/ de fugas

### Entradas/salidas digitales

- Salidas con lógica programable
- Acceso remoto vía Modbus / ProfiBus
- Programación de umbrales de disparo
- Medida de hasta 4 líneas monofásicas.

### Webserver integrado

- Acceso a los datos a tiempo real
- Visualización tabla de valores.
- Diagrama de barras de consumo
- Gráficos de datos tiempo real e Históricos (Opcional)