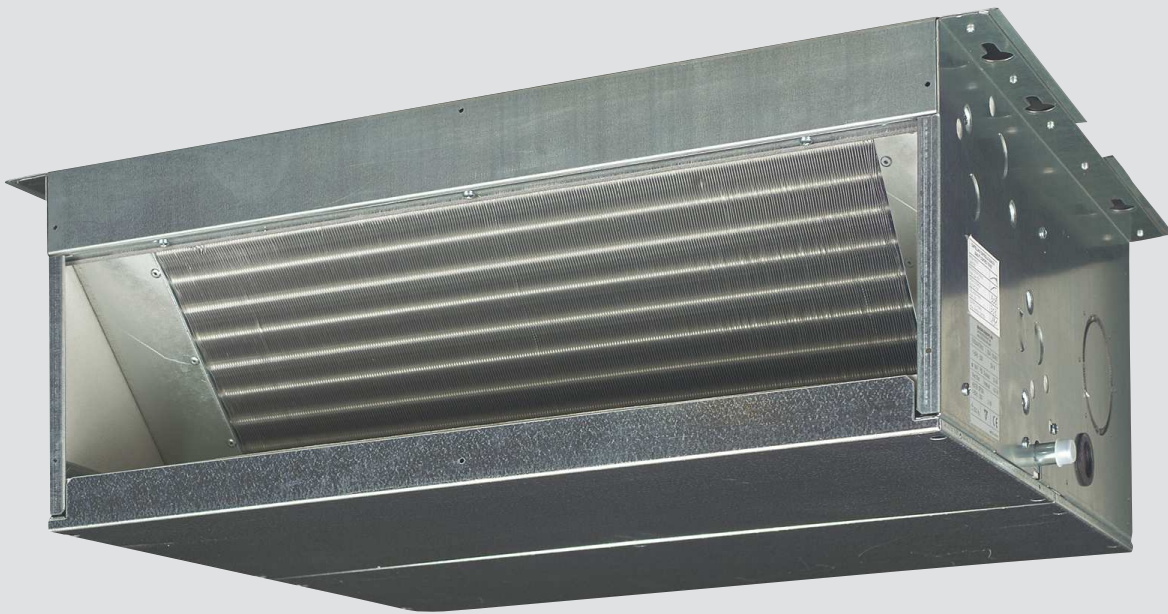


Sistemas aplicados
Datos técnicos

FWD-AT/AF



- > FWD04ACTN6V3
- > FWD06ACTN6V3
- > FWD08ACTN6V3
- > FWD10ACTN6V3
- > FWD12ACTN6V3
- > FWD16ACTN6V3

- > FWD18ACTN6V3
- > FWD04ACFN6V3
- > FWD06ACFN6V3
- > FWD08ACFN6V3
- > FWD10ACFN6V3
- > FWD12ACFN6V3

- > FWD16ACFN6V3
- > FWD18ACFN6V3

CONTENIDO

FWD-AT/AF

1	Características	2
	FWD-AT	2
	FWD-AF	3
2	Especificaciones	4
	Especificaciones técnicas	4
	Especificaciones técnicas	5
	Especificaciones eléctricas	6
	Especificaciones eléctricas	6
3	Datos eléctricos	7
4	Opciones	8
5	Sistemas de control	9
6	Tablas de capacidad	10
	Tablas de capacidades de refrigeración	10
	Tablas de capacidades de refrigeración con 40 % de glicol	15
	Tablas de capacidades de calefacción	16
	Factor de corrección de la capacidad	18
7	Planos de dimensiones	19
8	Diagramas de cableado	21
	Diagramas de cableado para sistemas monofásicos	21
9	Datos acústicos	22
	Datos del nivel sonoro	22
10	Instalación	26
	Método de instalación	26
11	Límites de funcionamiento	31
12	Rendimiento hidráulico	32
	Curva de caída de la presión del agua del evaporador	32

1 Características

1 - 1 FWD-AT

- Sistema de montaje rápido en la pared o en el techo
- Conector de tubo recto instalado en el lado de descarga
- El filtro de aire se puede quitar fácilmente para limpiarlo

1



1 Características

1 - 2 FWD-AF

- Sistema de montaje rápido en la pared o en el techo
- Conector de tubo recto instalado en el lado de descarga
- El filtro de aire se puede quitar fácilmente para limpiarlo



2 Especificaciones

2-1 Especificaciones técnicas				FWD04AT	FWD06AT	FWD08AT	FWD10AT	FWD12AT	FWD16AT	FWD18AT	
Capacidad de refrigeración (condiciones estándar)	Capacidad latente, 2 tubos	Alto	kW	0,82 (1)	1,54 (1)	1,28 (1)	1,65 (1)	2,63 (1)	3,71 (1)	4,25 (1)	
		Capacidad sensible, 2 tubos	Bajo	kW	2,10 (1)	3,66 (1)	4,84 (1)	5,23 (1)	6,35 (1)	8,61 (1)	9,37 (1)
			Medio	kW	2,59 (1)	3,94 (1)	5,39 (1)	5,86 (1)	7,75 (1)	10,43 (1)	11,40 (1)
	Capacidad total, 2 tubos	Alto	kW	2,83 (1)	4,16 (1)	6,04 (1)	6,58 (1)	9,22 (1)	12,21 (1)	13,49 (1)	
		Bajo	kW	2,74 (1)	4,99 (1)	6,03 (1)	6,68 (1)	8,42 (1)	11,63 (1)	12,92 (1)	
		Medio	kW	3,36 (1)	5,39 (1)	6,63 (1)	7,41 (1)	10,12 (1)	13,83 (1)	15,36 (1)	
Capacidad de calefacción (condiciones estándar)	Capacidad, 2 tubos	Alto	kW	3,65 (1)	5,71 (1)	7,33 (1)	8,25 (1)	11,86 (1)	15,92 (1)	17,74 (1)	
		Bajo	kW	3,04 (2)	5,59 (2)	6,47 (2)	7,28 (2)	9,06 (2)	12,68 (2)	13,73 (2)	
		Medio	kW	3,69 (2)	6,03 (2)	7,11 (2)	8,04 (2)	10,84 (2)	15,05 (2)	16,40 (2)	
Consumo		Alto	kW	4,05 (2)	6,42 (2)	7,88 (2)	8,93 (2)	12,72 (2)	17,29 (2)	19,05 (2)	
		Low	kW	0,14	0,35	0,29	0,37	0,87			
		Medium	kW	0,19	0,39	0,38	0,54	1,09			
Consumo		High	kW	0,265	0,460	0,505	0,750	1,300			
		FCEER E									
		FCCOP D E									
Dimensiones	Unidad	Altura	mm	559				718			
		Anchura	mm	754	964	1.170				1.380	
		Profundidad	mm	280				353			
Peso	Unidad	kg	32,5	40,6	47,3	48,7	65,3	77,0	79,5		
Carcasa	Material	Acero galvanizado									
Intercambiador de calor	Tipo	Batería de aletas cruzadas									
	Filas	Cantidad	3			4	3	4	5		
	Aleta	Tipo	Aluminio								
	Material del tubo	Cobre									
	Volumen de agua	l	1	2	3	5	6				
Flujo de agua	Refrigeración	Bajo	l/h	493 (1)	915 (1)	1.085 (1)	1.197 (1)	1.509 (1)	2.145 (1)	2.365 (1)	
		Medio	l/h	607 (1)	990 (1)	1.202 (1)	1.336 (1)	1.827 (1)	2.561 (1)	2.823 (1)	
		Alto	l/h	671 (1)	1.059 (1)	1.344 (1)	1.501 (1)	2.163 (1)	2.953 (1)	3.270 (1)	
	Calefacción	Bajo	l/h	529 (2)	972 (2)	1.124 (2)	1.264 (2)	1.573 (2)	2.203 (2)	2.389 (2)	
		Medio	l/h	641 (2)	1.048 (2)	1.236 (2)	1.397 (2)	1.884 (2)	2.617 (2)	2.852 (2)	
		Alto	l/h	705 (2)	1.114 (2)	1.369 (2)	1.551 (2)	2.209 (2)	3.008 (2)	3.311 (2)	
	Caída de presión del agua	Refrigeración	Bajo	kPa	10 (1)	18 (1)	17 (1)	11 (1)	15 (1)	21 (1)	27 (1)
			Medio	kPa	14 (1)	21 (1)	20 (1)	13 (1)	21 (1)	29 (1)	37 (1)
			Alto	kPa	17 (1)	24 (1)		16 (1)	29 (1)	37 (1)	48 (1)
		Calefacción	Bajo	kPa	9 (2)	17 (2)	15 (2)	10 (2)	14 (2)	18 (2)	23 (2)
			Medio	kPa	13 (2)	19 (2)	17 (2)	12 (2)	19 (2)	25 (2)	32 (2)
			Alto	kPa	15 (2)	22 (2)	21 (2)	14 (2)	25 (2)	31 (2)	41 (2)
Ventilador	Tipo	Centrífugo									
	Cantidad	1			2						
	Caudal de aire	Low	m³/h	534	1.021	1.208	1.200	1.485	2.092	2.073	
		Medium	m³/h	700	1.134	1.384	1.371	1.898	2.641	2.604	
		High	m³/h	802	1.241	1.609	1.584	2.380	3.206	3.175	
	Presión estática disponible	Bajo	Pa	38	41	38		30	31	32	
Medio		Pa	50						54	50	
Alto		Pa	67	59	67	66	78	76	74		
Filtro de aire	Type	Acrylic fiber - Filtering class G2 (G4 on request)									
Nivel total de potencia sonora	Bajo	dBA	54 (3)	59 (3)	62 (3)		60 (3)	69 (3)			
	Medio	dBA	61 (3)	63 (3)	67 (3)				73 (3)		
	Alto	dBA	66 (3)	69 (3)	72 (3)		74 (3)	78 (3)			
Sección de admisión + potencia sonora radiada	Bajo	dBA	52 (3)	56 (3)	60 (3)	58 (3)		67 (3)			
	Medio	dBA	59 (3)	60 (3)	64 (3)	65 (3)		71 (3)			
	Alto	dBA	64 (3)	66 (3)	70 (3)	72 (3)		76 (3)			
Potencia sonora en la sección de salida	Bajo	dBA	51 (3)	55 (3)	58 (3)	57 (3)		66 (3)			
	Medio	dBA	58 (3)	59 (3)	63 (3)	64 (3)		70 (3)			
	Alto	dBA	63 (3)	65 (3)	69 (3)	71 (3)		75 (3)			

2 Especificaciones

2-1 Especificaciones técnicas				FWD04AT	FWD06AT	FWD08AT	FWD10AT	FWD12AT	FWD16AT	FWD18AT
Nivel de presión sonora	Bajo		dBA	49 (4)	54 (4)	57 (4)		55 (4)	64 (4)	
	Medio		dBA	56 (4)	58 (4)	62 (4)				68 (4)
	Alto		dBA	61 (4)	64 (4)	67 (4)		69 (4)	73 (4)	
Conexiones de tubería	Drenaje	D.E.	mm	17						
Insulation material				Open type cell foam with plastic film						
Conexiones del agua	Batería primaria		pulgadas	3/4 "				1/2"		
	Batería adicional		pulgadas	-					1/2"	
Temperatura de agua permitida	Refrigeración	Min.	°C	5						
		Máx.	°C	95,0						
	Calefacción	Min.	°C	5,00						
		Máx.	°C	95,000						
Contenido de agua	Batería primaria		dm³	1,29	1,65	2,16	2,75	2,99	4,59	5,52

2-2 Especificaciones técnicas				FWD04AF	FWD06AF	FWD08AF	FWD10AF	FWD12AF	FWD16AF	FWD18AF		
Consumo	Low		kW	0,14	0,35	0,29		0,37	0,87			
	Medium		kW	0,19	0,39	0,38		0,54	1,09			
	High		kW	0,265	0,460	0,505		0,750	1,300			
FCEER				E				D	E			
FCCOP				D	E	D			E			
Dimensiones	Unidad	Altura	mm	559				718				
		Anchura	mm	754	964	1.170			1.380			
		Profundidad	mm	280				353				
Peso	Unidad	kg	34,7	43,2	50,3	51,7	70,9	83,4	85,9			
Carcasa	Material			Acero galvanizado								
Intercambiador de calor	Tipo			Batería de aletas cruzadas								
	Filas	Cantidad		3			4	3	4	5		
	Aleta	Tipo		Aluminio								
	Material del tubo			Cobre								
	Volumen de agua			l	1	2	3		5	6		
Flujo de agua	Refrigeración	Bajo	l/h	491 (1)	904 (1)	1.075 (1)	1.185 (1)	1.493 (1)	2.138 (1)	2.358 (1)		
		Medio	l/h	602 (1)	978 (1)	1.187 (1)	1.319 (1)	1.808 (1)	2.550 (1)	2.811 (1)		
		Alto	l/h	666 (1)	1.040 (1)	1.322 (1)	1.476 (1)	2.130 (1)	2.940 (1)	3.254 (1)		
	Calefacción	Bajo	l/h	283 (5)	460 (5)	614 (5)	612 (5)	950 (5)	1.302 (5)	1.295 (5)		
		Medio	l/h	322 (5)	483 (5)	654 (5)	651 (5)	1.105 (5)	1.503 (5)	1.490 (5)		
		Alto	l/h	342 (5)	501 (5)	700 (5)	695 (5)	1.264 (5)	1.690 (5)	1.680 (5)		
	Caída de presión del agua	Refrigeración	Bajo	kPa	10 (1)	18 (1)	16 (1)	10 (1)	15 (1)	21 (1)	27 (1)	
			Medio	kPa	14 (1)	21 (1)	19 (1)	13 (1)	21 (1)	28 (1)	37 (1)	
			Alto	kPa	17 (1)	23 (1)		15 (1)	28 (1)	36 (1)	48 (1)	
		Calefacción	Bajo	kPa	5 (5)	12 (5)	8 (5)	20 (5)	6 (5)	12 (5)	13 (5)	
Medio			kPa	6 (5)	13 (5)	9 (5)	22 (5)	8 (5)	17 (5)	16 (5)		
Alto			kPa	7 (5)	14 (5)	10 (5)	25 (5)	10 (5)	21 (5)	20 (5)		
Ventilador	Tipo			Centrífugo								
	Cantidad			1	2							
	Caudal de aire	Low	m³/h	532	1.004	1.194	1.186	1.466	2.084	2.065		
		Medium	m³/h	694	1.115	1.362	1.349	1.871	2.626	2.590		
		High	m³/h	794	1.212	1.573	1.550	2.328	3.186	3.155		
	Presión estática disponible	Bajo	Pa	38	41	38		30	31	32		
Medio		Pa	50					54	50			
Alto		Pa	67	59	67	66	78	76	74			
Filtro de aire	Type			Acrylic fiber - Filtering class G2 (G4 on request)								
Nivel total de potencia sonora	Bajo		dBA	54 (3)	61 (3)	62 (3)		60 (3)	69 (3)			
	Medio		dBA	61 (3)	64 (3)	67 (3)				73 (3)		
	Alto		dBA	66 (3)	69 (3)	72 (3)		74 (3)	78 (3)			
Sección de admisión + potencia sonora radiada	Bajo		dBA	52 (3)	56 (3)	60 (3)		58 (3)	67 (3)			
	Medio		dBA	59 (3)	60 (3)	64 (3)		65 (3)	71 (3)			
	Alto		dBA	64 (3)	66 (3)	70 (3)		72 (3)	76 (3)			

2 Especificaciones

2

2-2 Especificaciones técnicas				FWD04AF	FWD06AF	FWD08AF	FWD10AF	FWD12AF	FWD16AF	FWD18AF
Potencia sonora en la sección de salida	Bajo	dBA	51 (3)	59 (3)	58 (3)			57 (3)	66 (3)	
	Medio	dBA	58 (3)	62 (3)	63 (3)			64 (3)	70 (3)	
	Alto	dBA	63 (3)	65 (3)	69 (3)			71 (3)	75 (3)	
Nivel de presión sonora	Bajo	dBA	49 (4)	56 (4)	57 (4)			55 (4)	64 (4)	
	Medio	dBA	56 (4)	59 (4)	62 (4)				68 (4)	
	Alto	dBA	61 (4)	64 (4)	67 (4)			69 (4)	73 (4)	
Conexiones de tubería	Drenaje	D.E.	mm	17						
Insulation material				Open type cell foam with plastic film						
Conexiones del agua	Batería primaria		pulgadas	3/4 "				1/2"		
	Batería adicional		pulgadas	3/4 "				1/2"		
Temperatura de agua permitida	Refrigeración	Mín.	°C	5						
		Máx.	°C	95,0						
	Calefacción	Mín.	°C	5,00						
		Máx.	°C	95,000						
Contenido de agua	Batería primaria		dm ³	1,29	1,65	2,16	2,75	2,99	4,59	5,52

2-3 Especificaciones eléctricas				FWD04AT	FWD06AT	FWD08AT	FWD10AT	FWD12AT	FWD16AT	FWD18AT
Calentador eléctrico	Tipo			230 / 1 / 50						
	Fase			1						
	Frecuencia	Hz		50						
	Tensión		V	230						
	Consumo	kW		2,0	6,0	9,0			12,0	
	Corriente	A		8,7	26,1	39,1			52,2	
Power supply	Tipo			230 / 1 / 50						
	Fase			1~						
	Frecuencia	Hz		50						
	Voltage		V	230						
Requisitos de sección de cables			mm ²	0,5	1,0			1,5		
Corriente máxima absorbida			A	1,210	2,100	2,500		3,500	5,600	

2-4 Especificaciones eléctricas				FWD04AF	FWD06AF	FWD08AF	FWD10AF	FWD12AF	FWD16AF	FWD18AF
Calentador eléctrico	Tipo			230 / 1 / 50						
	Fase			1						
	Frecuencia	Hz		50						
	Tensión		V	230						
	Consumo	kW		2,0	6,0	9,0			12,0	
	Corriente	A		8,7	26,1	39,1			52,2	
Power supply	Tipo			230 / 1 / 50						
	Fase			1~						
	Frecuencia	Hz		50						
	Voltage		V	230						
Requisitos de sección de cables			mm ²	0,5	1,0			1,5		
Corriente máxima absorbida			A	1,210	2,100	2,500		3,500	5,600	

Notas

- (1) Refrigeración: temp. interior 27°CBS, 19°CWB; temp. agua de entrada 7°C; aumento de la temperatura del agua de 5 K
- (2) Heating: indoor temp. 20°CDB, 15°CWB; entering water temp. 45°C, water temperature drop 5K.
- (3) Nivel de potencia sonora según ISO3741
- (4) En nivel de presión sonora se calcula mediante un micrófono situado a una distancia de 1 m de la unidad.
- (5) Heating: indoor temp. 20°CDB, 15°CWB; entering water temp. 65°C, water temperature drop 10K.

3 Datos eléctricos

3 - 1 Datos eléctricos

FWD-AT/AF

FWD-AT/AF		Consumo calentador eléctrico	Absorción de corriente	Alimentación eléctrica
Unidad	Calentador eléctrico	kW	A	V / ~ / Hz
FWD04AT/AF	EDEHS04A6	2,0	8,7	230V +- 10% / 1~/50Hz
FWD06AT/AF	EDEHS06A6	3,0	4,3	400V +- 10% / 3~/50Hz
	EDEHB06A6	6,0	8,7	
FWD08AT/AF	EDEHS10A6	4,5	6,5	400V +- 10% / 3~/50Hz
	EDEHB10A6	9,0	13,0	
FWD10AT/AF	EDEHS10A6	4,5	6,5	400V +- 10% / 3~/50Hz
	EDEHB10A6	9,0	13,0	
FWD12AT/AF	EDEHS12A6	4,5	6,5	400V +- 10% / 3~/50Hz
	EDEHB12A6	9,0	13,0	
FWD16AT/AF	EDEHS18A6	9,0	13,0	400V +- 10% / 3~/50Hz
	EDEHB18A6	12,0	17,3	
FWD18AT/AF	EDEHS18A6	9,0	13,0	400V +- 10% / 3~/50Hz
	EDEHB18A6	12,0	17,3	

4TW60221-3

4 Opciones

4 - 1 Opciones

4

FWD-AT/AF										
	FWD-AT/AF	04	06	08	10	12	16	18	Notas/observaciones	
Calentador eléctrico	EDEH(S)(B)..A6	EDEH04A6	EDEH(S)(B)06A6	EDEH(S)(B)10A6		EDEH(S)(B)12A6	EDEH(S)(B)18A6		Requiere controlador electrónico	
Válvula accionada por motor, de 3 vías, de encendido/apagado, con 2 tuberías y kit de montaje	ED2MV..A6	ED2MV04A6	ED2MV10A6			ED2MV12A6	ED2MV18A6		En los modelos FWD 12-16-18, solo la válvula de motor (no se incluyen las tuberías)	
Válvula accionada por motor, de 3 vías, de encendido/apagado, con 4 tuberías y kit de montaje	ED4MV..A6	ED4MV04A6	ED4MV10A6			2 x ED2MV12A6	2 x ED2MV18A6		En los modelos FWD 12-16-18, solo la válvula de motor (no se incluyen las tuberías)	
Termostato de parada del ventilador	YFSTA6	YFSTA6								
Orificios de entrada de aire fresco motorizados	EDMFA..A6	EDMFA04A6	EDMFA06A6	EDMFA10A6		EDMFA12A6	EDMFA18A6			
Bandeja de drenaje auxiliar (modelos verticales)	EDDPV..A6	EDDPV10A6				EDDPV18A6				
Controlador del ventiloconvector - Versión Standard	FWEC1A	FWEC1A								sonda de agua incluida
Controlador del ventiloconvector - Versión Advanced	FWEC2A	FWEC2A								sonda de agua incluida
Controlador del ventiloconvector - Versión Advanced Plus	FWEC3A	FWEC3A								sonda de agua incluida
Kit del sensor de temperatura del ventiloconvector	FWTSKA	FWTSKA								
Kit del sensor de humedad relativa del ventiloconvector	FWHSKA	FWHSKA								
Interfaz de potencia	EPIB6	EPIB6								
Esclava/maestra para conexión de hasta 4 unidades	EPIMSB6	EPIMSB6								

4TW60229-2B(1)

FWD-AT/AF																
Descripción		Calentador eléctrico	Válvula accionada por motor, de 3 vías, de encendido/apagado, con 2 tuberías y kit de montaje	Válvula accionada por motor, de 3 vías, de encendido/apagado, con 4 tuberías y kit de montaje	Válvula accionada por motor, de 3 vías, de encendido/apagado, con 2 tuberías y kit de montaje	Termostato de parada del ventilador	Orificios de entrada de aire fresco motorizados	Bandeja de drenaje auxiliar (modelos horizontales)	Bandeja de drenaje auxiliar (modelos verticales)	Controlador del ventiloconvector - Versión Standard	Controlador del ventiloconvector - Versión Advanced	Controlador del ventiloconvector - Versión Advanced Plus	Kit del sensor de temperatura del ventiloconvector	Kit del sensor de humedad relativa del ventiloconvector	Interfaz de potencia	Esclava/maestra para conexión de hasta 4 unidades
	EDEH(S)(B)..A6	EDEH(S)(B)..A6	ED2MV..A6	ED4MV..A6	ED2MV..A6	YFSTA6	EDMFA..A6	EDDPH..A6	EDDPV..A6	FWEC1A	FWEC2A	FWEC3A	FWTSKA	FWHSKA	EPIB6	EPIMSB6
Calentador eléctrico	X						X	X	X	X	X	X	X	X	X	X
Válvula accionada por motor, de 3 vías, de encendido/apagado, con 2 tuberías y kit de montaje	X		X				X	X	X	X	X	X	X	X	X	X
Válvula accionada por motor, de 3 vías, de encendido/apagado, con 4 tuberías y kit de montaje				X			X	X	X	X	X	X	X	X	X	X
Termostato de parada del ventilador						X	X	X							X	X
Orificios de entrada de aire fresco motorizados		X	X	X	X			X	X	X	X	X	X	X	X	X
Bandeja de drenaje auxiliar (modelos horizontales)		X	X	X	X		X			X	X	X	X	X	X	X
Bandeja de drenaje auxiliar (modelos verticales)		X	X	X	X		X	X		X	X	X	X	X	X	X
Controlador del ventiloconvector - Versión Standard		X	X	X			X	X	X				X		X*	X*
Controlador del ventiloconvector - Versión Advanced		X	X	X			X	X	X				X	X	X*	X*
Controlador del ventiloconvector - Versión Advanced Plus		X	X	X			X	X	X				X	X	X*	X*
Kit del sensor de temperatura del ventiloconvector		X	X	X			X	X	X	X	X	X		X	X	X
Kit del sensor de humedad relativa del ventiloconvector		X	X	X			X	X	X		X	X	X		X	X
Interfaz de potencia		X	X	X	X	X	X	X	X	X*	X*	X*	X	X		X*
Esclava/maestra para conexión de hasta 4 unidades		X	X	X	X	X	X	X	X	X*	X*	X*	X	X	X*	

NOTA

* = Interfaz de potencia solamente necesaria para FWD16AT/AF y FWD18AT/AF











4TW60229-2B(2)

8

5 Sistemas de control

5 - 1 Sistemas de control

FWD-AT/AF

	Cambio frío/calor			Opciones		Funciones de control básicas		Características de control		
										
2 tubos	X					X	X	X	X	
	X			X		X	X		X	
	X				X	X	X	X	X	
	X			X	X	X	X		X	
		X				X	X			
		X		X		X	X			
			X		X	X	X	X	X	X
4 tubos	X			X		X	X		X	
	X					X	X	X	X	
			X			X	X	X		X
			X	X		X	X		X	X

NOTA



Cambio manual frío/calor



Cambio automático frío/calor en función de la temperatura del agua.



Cambio automático frío/calor en función de la temperatura del aire.



Control de la válvula ON/OFF de 3 vías / 4 tomas. La válvula se cierra una vez que se alcanza la temperatura deseada.



El sistema de control regula la resistencia eléctrica como elemento de apoyo o sustitución del sistema de calefacción por agua caliente. Cuando el interruptor de selección del modo de funcionamiento se establezca en "calentado eléctrico" y el calentador eléctrico se encienda, el ventilador funcionará a velocidad media de forma continua. Cuando el interruptor de selección del modo de funcionamiento se establezca en "calentado eléctrico" y el calentador eléctrico se encienda, el ventilador funcionará a velocidad media de forma continua.



Se pueden seleccionar 3 velocidades del ventilador (baja, media o máxima) girando el selector del modo de funcionamiento.



La velocidad del ventilador cambia automáticamente según la diferencia entre la temperatura programada en el termostato y la temperatura ambiente.



Refrigeración optimizada para mejorar el nivel de confort. Cuando la unidad fan coil alcance el punto de ajuste deseado, el ventilador funcionará a velocidad media y a intervalos regulares, para garantizar una temperatura ambiente constante y un nivel sonoro inferior.



El control evita que la unidad fan coil funcione en un modo seleccionado que requiera una temperatura de agua que no se ha alcanzado.



La zona muerta corresponde a un intervalo de temperatura aproximado a la temperatura programada. Cuando el aire es más caliente o frío que el valor del límite superior o inferior de la zona neutra, se selecciona el modo de refrigeración o de calefacción respectivamente.

6 Tablas de capacidad

6 - 1 Tablas de capacidades de refrigeración

6

FWD-AT/AF

Temperatura del aire (°C DB - °C WB)		22-16															
Temperatura del agua (entrada °C - salida °C)		6-11				7-12				8-13				9-14			
Modelo	Flujo de aire	Capacidad de refrigeración total	Capacidad de refrigeración sensible	Flujo de agua	Caída de presión de agua	Capacidad de refrigeración total	Capacidad de refrigeración sensible	Flujo de agua	Caída de presión de agua	Capacidad de refrigeración total	Capacidad de refrigeración sensible	Flujo de agua	Caída de presión de agua	Capacidad de refrigeración total	Capacidad de refrigeración sensible	Flujo de agua	Caída de presión de agua
	m³/h	W	W	l/h	kPa	W	W	l/h	kPa	W	W	l/h	kPa	W	W	l/h	kPa
FWD04AT/AF	400	1410	1250	241	3	1240	1240	213	2	1150	1150	197	2	1050	1050	180	2
	600	1850	1720	317	5	1590	1590	273	4	1440	1440	247	3	1310	1310	226	2
	800	2370	2200	406	7	2000	2000	343	5	1790	1790	307	4	1570	1570	269	3
FWD06AT/AF	800	2550	2290	437	5	2190	2190	376	4	2000	2000	343	3	1830	1830	314	3
	1000	3160	2780	542	7	2650	2650	455	5	2360	2360	405	4	2050	2050	352	3
	1250	3810	3320	653	10	3160	3160	543	7	2830	2830	486	6	2490	2490	427	5
FWD08AT/AF	1200	3470	3470	595	6	3120	3120	535	5	2750	2750	472	4	2500	2500	429	3
	1400	3930	3930	674	7	3550	3550	609	6	3150	3150	541	5	2720	2720	468	4
	1600	4360	4360	748	9	3950	3950	677	7	3520	3520	604	6	3070	3070	528	5
FWD10AT/AF	1200	3830	3830	657	4	3550	3550	610	3	3280	3280	563	3	3000	3000	515	2
	1400	4320	4320	742	5	3870	3870	663	4	3560	3560	612	3	3260	3260	560	3
	1600	4870	4870	835	6	4380	4380	751	5	3840	3840	660	4	3490	3490	600	3
FWD12AT/AF	1600	5600	5080	961	7	4660	4660	799	5	4130	4130	709	4	3630	3630	624	3
	1900	6550	5940	1123	9	5380	5380	923	6	4810	4810	825	5	4200	4200	721	4
	2000	6840	6210	1174	10	6050	6050	1038	8	5420	5420	931	7	4770	4770	819	5
FWD16AT/AF	2000	7760	6650	1331	9	5980	5980	1026	6	5350	5350	919	5	4780	4780	820	4
	2500	9350	8100	1604	13	7190	7190	1233	8	6470	6470	1111	7	5730	5730	984	5
	3000	10790	9460	1851	16	8280	8280	1421	10	7480	7480	1284	8	6660	6660	1144	7
FWD18AT/AF	2000	9140	7440	1569	13	7490	6750	1286	9	6060	6060	1041	6	5430	5430	932	5
	2500	10930	9070	1875	18	9040	8290	1551	13	7280	7280	1250	9	6540	6540	1124	7
	3000	12570	10630	2156	23	10430	9750	1792	17	8400	8400	1443	11	7560	7560	1298	9

4TW60222-1_A (Hoja 1/7)

FWD-AT/AF

Temperatura del aire (°C DB - °C WB)		25-18															
Temperatura del agua (entrada °C - salida °C)		6-11				7-12				8-13				9-14			
Modelo	Flujo de aire	Capacidad de refrigeración total	Capacidad de refrigeración sensible	Flujo de agua	Caída de presión de agua	Capacidad de refrigeración total	Capacidad de refrigeración sensible	Flujo de agua	Caída de presión de agua	Capacidad de refrigeración total	Capacidad de refrigeración sensible	Flujo de agua	Caída de presión de agua	Capacidad de refrigeración total	Capacidad de refrigeración sensible	Flujo de agua	Caída de presión de agua
	m³/h	W	W	l/h	kPa	W	W	l/h	kPa	W	W	l/h	kPa	W	W	l/h	kPa
FWD04AT/AF	400	2170	1620	371	6	1840	1490	317	5	1460	1350	252	3	1330	1330	227	3
	600	3010	2270	515	11	2590	2110	443	8	2110	1930	364	6	1800	1800	310	4
	800	3740	2860	641	16	3220	2660	554	12	2660	2450	457	9	2240	2240	385	6
FWD06AT/AF	800	4220	3070	724	12	3630	2840	623	9	2960	2580	508	6	2490	2490	428	5
	1000	5030	3660	968	17	4340	3390	745	13	3580	3100	616	9	2990	2990	511	7
	1250	5980	4330	1026	23	5180	4020	889	17	4310	3690	740	13	3540	3540	609	9
FWD08AT/AF	1200	6020	4740	1032	15	5180	4410	889	12	3870	3870	666	7	3550	3550	608	6
	1400	6770	5400	1161	19	5840	5040	1004	14	4370	4370	749	9	4010	4010	688	7
	1600	7470	6040	1282	22	6470	5650	1109	17	4830	4830	828	10	4440	4440	763	9
FWD10AT/AF	1200	6650	5130	1141	10	5640	4720	968	7	4260	4260	731	4	3870	3870	666	4
	1400	7570	5900	1300	12	6470	5460	1109	9	4870	4870	835	6	4450	4450	763	5
	1600	8440	6640	1447	15	7240	6170	1242	11	5450	5450	936	7	4990	4990	857	6
FWD12AT/AF	1600	8930	6680	1530	16	7730	6200	1328	12	6380	5680	1098	9	5250	5250	904	6
	1900	10220	7720	1753	20	8860	7180	1519	16	7370	6610	1267	11	6030	6030	1037	8
	2200	11420	8710	1958	24	9920	8120	1703	19	8280	7490	1422	14	6760	6760	1159	10
FWD16AT/AF	2000	11600	8520	1987	18	10180	7950	1746	15	8640	7340	1483	11	6670	6670	1145	7
	2500	13770	10270	2362	25	12120	9610	2077	20	10330	8910	1775	15	7970	7970	1368	9
	3000	15780	11930	2707	32	13890	11180	2383	25	11870	10410	2038	19	9150	9150	1573	12
FWD18AT/AF	2000	12920	9310	2218	25	11510	8720	1976	20	9990	8110	1714	15	8300	7450	1426	11
	2500	15380	11280	2635	33	13700	10600	2351	27	11900	9880	2045	21	9940	9120	1706	15
	3000	17650	13180	3028	42	15720	12400	2700	34	13670	11590	2347	27	11440	10740	1966	20

4TW60222-1_B (Hoja 2/7)

6 Tablas de capacidad

6 - 1 Tablas de capacidades de refrigeración

FWD-AT/AF

Temperatura del aire (°C DB - °C WB)		27-19															
Temperatura del agua (entrada °C - salida °C)		6-11				7-12				8-13				9-14			
Modelo	Flujo de aire	Capacidad de refrigeración total	Capacidad de refrigeración sensible	Flujo de agua	Caída de presión de agua	Capacidad de refrigeración total	Capacidad de refrigeración sensible	Flujo de agua	Caída de presión de agua	Capacidad de refrigeración total	Capacidad de refrigeración sensible	Flujo de agua	Caída de presión de agua	Capacidad de refrigeración total	Capacidad de refrigeración sensible	Flujo de agua	Caída de presión de agua
	m³/h	W	W	l/h	kPa	W	W	l/h	kPa	W	W	l/h	kPa	W	W	l/h	kPa
FWD04AT/AF	400	2580	1870	443	8	2280	1750	392	7	1950	1620	335	5	1570	1480	270	3
	600	3560	2600	608	14	3150	2450	540	12	2720	2290	468	9	2250	2110	385	6
	800	4400	3270	756	21	3900	3080	674	17	3390	2890	583	13	2660	2660	457	9
FWD06AT/AF	800	4990	3520	857	16	4430	3300	760	13	3830	3070	659	10	3160	2820	544	7
	1000	5920	4180	1015	22	5270	3930	904	18	4570	3660	785	14	3800	3380	652	10
	1250	6970	4940	1195	29	6200	4650	1064	24	5380	4340	924	19	4500	4020	772	13
FWD08AT/AF	1200	7100	5420	1217	20	6310	5110	1084	17	5460	4790	936	13	4230	4230	727	8
	1400	7970	6160	1368	25	7090	5820	1217	20	6150	5470	1055	16	4760	4760	817	10
	1600	8790	6890	1508	30	7800	6520	1339	24	6800	6130	1166	19	5260	5260	904	12
FWD10AT/AF	1200	7910	5890	1357	13	6990	5530	1199	11	5990	5140	1026	8	4690	4690	806	5
	1400	8960	6760	1537	17	7950	6360	1364	13	6840	5930	1174	10	5340	5340	918	7
	1600	9970	7600	1710	20	8820	7160	1514	16	7640	6700	1310	12	5950	5950	1022	8
FWD12AT/AF	1600	10490	7630	1800	21	9350	7170	1606	17	8130	6700	1397	13	6780	6190	1166	10
	1900	11970	8800	2056	26	10690	8290	1832	22	9310	7760	1598	17	7800	7200	1339	12
	2200	13370	9920	2293	32	11900	9360	2056	26	10410	8780	1786	20	8740	8170	1501	15
FWD16AT/AF	2000	13450	9670	2308	24	12100	9130	2077	20	10660	8560	1829	16	9100	7970	1562	12
	2500	15950	11640	2736	32	14360	11010	2466	27	12670	10360	2178	21	10850	9670	1865	16
	3000	18260	13510	3136	41	16400	12800	2833	34	14520	12060	2491	27	12450	11290	2138	21
FWD18AT/AF	2000	14790	10490	2538	31	13430	9930	2304	26	11990	9350	2059	21	10440	8740	1793	17
	2500	17610	12710	3020	42	15990	12050	2743	35	14270	11370	2448	29	12430	10660	2135	23
	3000	20150	14820	3456	53	18300	14100	3140	45	16370	13320	2812	37	14270	12520	2452	29

4TW60222-1_C (Hoja 3/7)

FWD-AT/AF

FWD04AT/AF	Máx.		Med.		Mín.	
	Consumo	Corriente	Consumo	Corriente	Consumo	Corriente
(Pa)	(W)	(A)	(W)	(A)	(W)	(A)
0	234	0,954	173	0,740	130	0,568
10	228	0,946	169	0,740	122	0,550
20	221	0,940	165	0,731	120	0,530
30	211	0,912	161	0,720	117	0,525
40	203	0,890	157	0,702	114	0,514
50	196	0,857	148	0,655	112	0,496
60	182	0,792	144	0,633	109	0,485
70	173	0,754	140	0,616	107	0,473
80	166	0,710	132	0,573	104	0,456
90	158	0,671	125	0,545	100	0,444
100	153	0,639	120	0,520	95	0,419
120	141	0,594	112	0,477	85	0,375
140	130	0,542	97	0,428	77	0,327
160	115	0,471	-	-	-	-

SÍMBOLOS

ESP: Presión estática externa

4TW60221-2_A

6 Tablas de capacidad

6 - 1 Tablas de capacidades de refrigeración

6

FWD-AT/AF

FWD06AT/AF	Máx.		Med.		Mín.	
	Consumo	Corriente	Consumo	Corriente	Consumo	Corriente
ESP (Pa)	(W)	(A)	(W)	(A)	(W)	(A)
0	349	1,575	294	1,389	247	1,183
10	329	1,530	275	1,322	238	1,150
20	317	1,490	263	1,287	230	1,120
30	303	1,470	256	1,246	225	1,092
40	295	1,430	246	1,194	218	1,065
50	286	1,380	237	1,159	210	1,036
60	274	1,340	228	1,115	204	1,001
70	264	1,306	218	1,078	199	0,974
80	256	1,265	212	1,038	187	0,933
90	246	1,220	200	0,986	180	0,885
100	235	1,170	191	0,951	170	0,849
110	224	1,130	183	0,910	159	0,791
120	212	1,090	167	0,841	145	0,730
130	192	1,010	154,0	0,790	136	0,691
140	178	0,967	140,0	0,725	120	0,623
150	161	0,905	126,0	0,688	114	0,598
160	152	0,880	-	-	-	-

SÍMBOLOS

ESP: Presión estática externa

4TW60221-2_B

FWD-AT/AF

FWD08AT/AF	Máx.		Med.		Mín.	
	Consumo	Corriente	Consumo	Corriente	Consumo	Corriente
ESP (Pa)	(W)	(A)	(W)	(A)	(W)	(A)
0	443	1,971	336	1,515	261	1,204
10	420	1,915	317	1,475	247	1,186
20	404	1,850	301	1,418	238	1,144
30	382	1,808	290	1,366	231	1,106
40	367	1,715	279	1,330	221	1,045
52	353	1,670	262	1,246	212	1,008
60	335	1,582	251	1,189	203	0,972
70	315	1,508	248	1,163	195	0,935
80	302	1,430	233	1,109	186	0,885
90	280	1,350	221	1,045	176	0,839
100	267	1,292	210	0,994	168	0,804
110	254	1,224	198	0,936	155	0,741
120	238	1,166	185	0,889	146	0,705
130	225	1,106	172	0,826	135	0,648
140	203	1,028	155	0,746	126	0,605
150	193	0,970	142	0,682	118	0,576
160	174	0,897	-	-	-	-

SÍMBOLOS

ESP: Presión estática externa

4TW60221-2_C

6 Tablas de capacidad

6 - 1 Tablas de capacidades de refrigeración

FWD-AT/AF

FWD10AT/AF ESP (Pa)	Máx.		Med.		Mín.	
	Consumo (W)	Corriente (A)	Consumo (W)	Corriente (A)	Consumo (W)	Corriente (A)
0	443	1,971	336	1,515	261	1,204
10	420	1,915	317	1,475	247	1,186
20	404	1,850	301	1,418	238	1,144
30	382	1,808	290	1,366	231	1,106
40	367	1,715	279	1,330	221	1,045
52	353	1,670	262	1,246	212	1,008
60	335	1,582	251	1,189	203	0,972
70	315	1,508	248	1,163	195	0,935
80	302	1,430	233	1,109	186	0,885
90	280	1,350	221	1,045	176	0,839
100	267	1,292	210	0,994	168	0,804
110	254	1,224	198	0,936	155	0,741
120	238	1,166	185	0,889	146	0,705
130	225	1,106	172	0,826	135	0,648
140	203	1,028	155	0,746	126	0,605
150	193	0,970	142	0,682	118	0,576
160	174	0,897	-	-	-	-

SÍMBOLOS

ESP: Presión estática externa

4TW60221-2_D

FWD-AT/AF

FWD12AT/AF ESP (Pa)	Máx.		Med.		Mín.	
	Consumo (W)	Corriente (A)	Consumo (W)	Corriente (A)	Consumo (W)	Corriente (A)
0	714	3,210	473	2,080	328	1,500
10	683	3,100	452	2,070	309	1,485
20	663	3,070	440	2,060	303	1,460
30	646	3,020	430	2,040	299	1,438
40	630	2,990	420	1,970	290	1,403
50	620	2,950	415	1,915	287	1,382
60	604	2,895	402	1,900	278	1,338
70	580	2,800	390	1,860	272	1,306
80	570	2,730	380	1,790	267	1,280
90	550	2,650	370	1,730	257	1,236
100	530	2,600	350	1,650	252	1,213
110	520	2,540	340	1,600	249	1,190
120	490	2,450	330	1,540	244	1,173
130	480	2,390	320	1,480	239	1,139
140	450	2,300	310	1,440	235	1,118
150	440	2,225	300	1,380	230	1,100
160	430	2,210	-	-	-	-

SÍMBOLOS

ESP: Presión estática externa

4TW60221-2_E

6 Tablas de capacidad

6 - 1 Tablas de capacidades de refrigeración

6

FWD-AT/AF

FWD16AT/AF	Máx.		Med.		Mín.	
	Consumo	Corriente	Consumo	Corriente	Consumo	Corriente
ESP	(W)	(A)	(W)	(A)	(W)	(A)
(Pa)	(W)	(A)	(W)	(A)	(W)	(A)
0	1197	5,370	966	4,380	704	3,260
10	1159	5,300	921	4,200	680	3,250
20	1130	5,250	897	4,090	672	3,240
30	1112	5,200	879	4,046	660	3,200
40	1092	5,100	864	3,986	650	3,150
50	1086	5,090	848	3,930	640	3,080
60	1068	5,060	842	3,910	638	3,010
70	1060	5,020	830	3,883	629	2,990
80	1051	5,000	820	3,823	624	2,963
90	1050	4,960	810	3,774	620	2,958
100	1034	4,930	800	3,693	610	2,930
110	1026	4,900	790	3,620	600	2,870
120	1017	4,880	760	3,540	590	2,830
130	1006	4,850	743	3,480	580	2,790
140	997	4,820	730	3,420	570	2,740
150	985	4,790	717	3,400	556	2,690
160	973	4,760	710	3,350	540	2,600
170	963	4,690	703	3,300	532	2,566
180	944	4,620	680	3,200	520	2,470
190	926	4,550	661	3,133	-	-
200	912	4,493	655	3,120	-	-
210	894	4,405	-	-	-	-
220	877	4,313	-	-	-	-
230	860	4,215	-	-	-	-
240	848	4,150	-	-	-	-
250	841	4,117	-	-	-	-

SÍMBOLOS
ESP: Presión estática externa

4TW60221-2_F

FWD-AT/AF

FWD18AT/AF	Máx.		Med.		Mín.	
	Consumo	Corriente	Consumo	Corriente	Consumo	Corriente
ESP	(W)	(A)	(W)	(A)	(W)	(A)
(Pa)	(W)	(A)	(W)	(A)	(W)	(A)
0	1197	5,370	966	4,380	704	3,260
10	1159	5,300	921	4,200	680	3,250
20	1130	5,250	897	4,090	672	3,240
30	1112	5,200	879	4,046	660	3,200
40	1092	5,100	864	3,986	650	3,150
50	1086	5,090	848	3,930	640	3,080
60	1068	5,060	842	3,910	638	3,010
70	1060	5,020	830	3,883	629	2,990
80	1051	5,000	820	3,823	624	2,963
90	1050	4,960	810	3,774	620	2,958
100	1034	4,930	800	3,693	610	2,930
110	1026	4,900	790	3,620	600	2,870
120	1017	4,880	760	3,540	590	2,830
130	1006	4,850	743	3,480	580	2,790
140	997	4,820	730	3,420	570	2,740
150	985	4,790	717	3,400	556	2,690
160	973	4,760	710	3,350	540	2,600
170	963	4,690	703	3,300	532	2,566
180	944	4,620	680	3,200	520	2,470
190	926	4,550	661	3,133	-	-
200	912	4,493	655	3,120	-	-
210	894	4,405	-	-	-	-
220	877	4,313	-	-	-	-
230	860	4,215	-	-	-	-
240	848	4,150	-	-	-	-
250	841	4,117	-	-	-	-

SÍMBOLOS
ESP: Presión estática externa

4TW60221-2_G

6 Tablas de capacidad

6 - 2 Tablas de capacidades de refrigeración con 40 % de glicol

FWD-AT/AF

Modo de refrigeración

Porcentaje de glicol en masa	Temperatura de congelación (°C)	Factor de corrección de capacidad	Factor de corrección de caída de presión
0	0	1	1,00
10	-4	0,93	1,09
20	-10	0,84	1,18
30	-16	0,76	1,27
40	-24	0,76	1,36

Modo de calefacción

Porcentaje de glicol en masa	Temperatura de congelación (°C)	Factor de corrección de capacidad	Factor de corrección de caída de presión
0	0	1	1,00
10	-4	0,98	1,08
20	-10	0,97	1,11
30	-16	0,94	1,22
40	-24	0,91	1,33

NOTAS

Los factores de corrección se basan en el valor medio (en caudal de flujo de agua nominal). Esto puede provocar un desvío dependiendo de las condiciones utilizadas. El software de selección del fan coil proporcionará un resultado preciso en todas las condiciones.

4TW60228-1B

6 Tablas de capacidad

6 - 3 Tablas de capacidades de calefacción

6

FWD-AF

Temperatura del aire (°C)		20											
Temperatura del agua (entrada °C - salida °C)		50-45			60-50			70-60			90-70		
Modelo	Flujo de aire	Capacidad de calefacción	Flujo de agua	Caida de presión de agua	Capacidad de calefacción	Flujo de agua	Caida de presión de agua	Capacidad de calefacción	Flujo de agua	Caida de presión de agua	Capacidad de calefacción	Flujo de agua	Caida de presión de agua
	m³/h	W	l/h	kPa	W	l/h	kPa	W	l/h	kPa	W	l/h	kPa
FWD04AF	400	1950	338	7	2370	209	3	3190	281	5	4150	184	2
	600	2390	418	11	2930	256	4	3920	346	7	5090	223	3
	800	2740	479	13	3360	292	6	4490	396	9	5820	256	4
FWD06AF	800	3280	569	16	4060	356	7	5370	472	10	7030	310	5
	1000	3650	634	19	4510	392	8	5970	526	13	7800	346	6
	1250	4040	704	22	4990	436	9	6620	581	15	8620	381	7
FWD08AF	1200	4900	853	15	6040	526	6	8030	706	10	10460	461	5
	1400	5280	918	17	6490	569	7	8650	760	12	11250	497	5
	1600	5620	979	19	6900	605	8	9210	806	13	11960	529	6
FWD10AF	1200	4900	853	15	6040	526	6	8030	706	10	10460	461	5
	1400	5280	918	17	6490	569	7	8650	760	12	11250	497	5
	1600	5620	979	19	6900	605	8	9210	806	13	11960	529	6
FWD12AF	1600	7930	1382	13	9880	864	5	13020	1141	9	17110	756	4
	1900	8840	1541	15	10990	961	7	14500	1271	10	19020	839	5
	2200	9670	1685	18	12010	1051	8	15860	1393	12	20790	918	6
FWD16AF	2000	10020	1746	15	12540	1094	6	16450	1444	10	21690	958	5
	2500	11530	2009	19	14400	1260	8	18920	1660	13	24900	1098	6
	3000	12900	2246	23	16080	1404	10	21150	1854	16	27790	1228	7
FWD18AF	2000	10020	1746	15	12540	1094	6	16450	1444	10	21690	958	5
	2500	11530	2009	19	14400	1260	8	18920	1660	13	24900	1098	6
	3000	12900	2246	23	16080	1404	10	21150	1854	16	27790	1228	7

4TW60222-1_C (Hoja 6/7)

FWD-AF

Temperatura del aire (°C)		22											
Temperatura del agua (entrada °C - salida °C)		50-45			60-50			70-60			90-70		
Modelo	Flujo de aire	Capacidad de calefacción	Flujo de agua	Caida de presión de agua	Capacidad de calefacción	Flujo de agua	Caida de presión de agua	Capacidad de calefacción	Flujo de agua	Caida de presión de agua	Capacidad de calefacción	Flujo de agua	Caida de presión de agua
	m³/h	W	l/h	kPa	W	l/h	kPa	W	l/h	kPa	W	l/h	kPa
FWD04AF	400	1790	313	6	2210	194	3	3030	266	4	3990	176	2
	600	2200	385	9	2730	238	4	3730	328	6	4900	216	3
	800	2520	439	12	3130	274	5	4270	374	8	5590	248	4
FWD06AF	800	3020	526	13	3800	331	6	5110	446	10	6760	299	4
	1000	3360	587	16	4220	367	7	5680	500	11	7510	331	5
	1250	3720	648	19	4670	408	8	6290	552	14	8300	366	6
FWD08AF	1200	4510	785	13	5640	493	6	7630	670	9	10060	443	4
	1400	4860	846	15	6070	529	6	8220	720	11	10820	479	5
	1600	5170	900	17	6450	565	7	8750	767	12	11500	508	6
FWD10AF	1200	4510	785	13	5640	493	6	7630	670	9	10060	443	4
	1400	4860	846	15	6070	529	6	8220	720	11	10820	479	5
	1600	5170	900	17	6450	565	7	8750	767	12	11500	508	6
FWD12AF	1600	7310	1274	11	9250	810	5	12380	1087	8	16460	727	4
	1900	8140	1418	13	6970	608	8	13790	1210	9	18310	806	4
	2200	8910	1552	16	11250	983	7	15090	1325	11	20010	882	5
FWD16AF	2000	9240	1609	13	11760	1026	6	15650	1372	9	20880	922	4
	2500	10630	1854	17	13490	1177	7	18000	1580	12	23970	1058	6
	3000	11890	2070	20	15070	1318	9	20130	1764	14	26760	1181	7
FWD18AF	2000	9240	1609	13	11760	1026	6	15650	1372	9	20880	922	4
	2500	10630	1854	17	13490	1177	7	18000	1580	12	23970	1058	6
	3000	11890	2070	20	15070	1318	9	20130	1764	14	26760	1181	7

4TW60222-1_D (Hoja 7/7)

6 Tablas de capacidad

6 - 3 Tablas de capacidades de calefacción

FWD-AT

Temperatura del aire (°C)		20											
Temperatura del agua (entrada °C - salida °C)		50-45			60-50			70-60			90-70		
Modelo	Flujo de aire	Capacidad de calefacción	Flujo de agua	Caída de presión de agua	Capacidad de calefacción	Flujo de agua	Caída de presión de agua	Capacidad de calefacción	Flujo de agua	Caída de presión de agua	Capacidad de calefacción	Flujo de agua	Caída de presión de agua
	m³/h	W	l/h	kPa	W	l/h	kPa	W	l/h	kPa	W	l/h	kPa
FWD04AT	400	3010	526	9	3830	335	4	4970	436	6	6660	295	3
	600	4070	709	15	5160	450	7	6700	587	10	8940	396	5
	800	4990	871	22	6300	551	9	8200	720	15	10910	482	7
FWD06AT	800	5760	1004	18	7320	641	8	9490	832	12	12690	562	6
	1000	6790	1181	23	8600	752	10	11170	979	16	14900	659	7
	1250	7960	1386	31	10050	878	13	13080	1147	21	17400	768	10
FWD08AT	1200	7920	1379	21	10030	878	9	13030	1145	14	17370	767	7
	1400	8830	1541	25	11170	976	11	14520	1274	17	19320	853	8
	1600	9690	1688	29	12220	1069	13	15920	1397	20	21150	932	9
FWD10AT	1200	8940	1559	14	11380	994	6	14730	1292	9	19730	871	4
	1400	10040	1750	17	12740	1112	7	16530	1451	11	22090	976	5
	1600	11080	1930	20	14040	1228	9	18230	1598	13	24330	1073	6
FWD12AT	1600	11760	2048	21	14960	1307	9	19380	1699	14	25930	1145	7
	1900	13350	2326	27	16930	1480	12	21970	1930	18	29340	1296	9
	2200	14830	2585	32	18770	1638	14	24400	2142	21	32520	1436	10
FWD16AT	2000	15010	2617	24	19180	1678	11	24740	2171	16	33240	1465	8
	2500	17750	3092	32	22600	1976	14	29220	2563	22	39140	1728	10
	3000	20270	3528	41	25760	2250	18	33350	2927	27	44570	1966	13
FWD18AT	2000	16300	2837	31	20970	1832	14	26890	2358	21	36350	1606	10
	2500	19430	3384	42	24930	2178	19	32040	2812	28	43180	1904	14
	3000	22340	3892	53	28590	2498	24	36810	3229	36	49510	2185	17

4TW60222-1_A (Hoja 4/7)

FWD-AT

Temperatura del aire (°C)		22											
Temperatura del agua (entrada °C - salida °C)		50-45			60-50			70-60			90-70		
Modelo	Flujo de aire	Capacidad de calefacción	Flujo de agua	Caída de presión de agua	Capacidad de calefacción	Flujo de agua	Caída de presión de agua	Capacidad de calefacción	Flujo de agua	Caída de presión de agua	Capacidad de calefacción	Flujo de agua	Caída de presión de agua
	m³/h	W	l/h	kPa	W	l/h	kPa	W	l/h	kPa	W	l/h	kPa
FWD04AT	400	2780	486	8	3590	313	4	4730	415	6	6410	283	3
	600	3760	655	13	4840	423	6	6380	560	9	8600	380	5
	800	4610	803	19	5910	517	8	7810	685	13	10500	463	6
FWD06AT	800	5320	929	15	6870	624	7	9040	793	11	12230	540	5
	1000	6270	1091	20	8070	705	9	10630	933	14	14340	633	7
	1250	7340	1279	27	9430	824	12	12450	1092	19	16750	739	9
FWD08AT	1200	7310	1274	18	9420	823	8	12410	1089	13	16730	739	6
	1400	8830	1541	25	10480	915	10	13830	1213	15	18610	821	7
	1600	9690	1688	29	11470	1002	11	15150	1330	18	20370	899	9
FWD10AT	1200	8250	1436	12	10680	933	5	14030	1230	8	19000	839	4
	1400	9270	1614	15	11960	1045	7	15740	1381	10	21720	939	5
	1600	10220	1781	17	13170	1151	8	17350	1523	12	23420	1034	6
FWD12AT	1600	10860	1892	19	14040	1227	8	18440	1619	13	24980	1102	6
	1900	12320	2146	23	15890	1388	10	20920	1835	16	28250	1247	8
	2200	13690	2384	28	17610	1539	13	23220	2038	20	31310	1382	10
FWD16AT	2000	13870	2416	21	18020	1574	10	23560	2067	15	32010	1414	7
	2500	16390	2855	28	21320	1855	13	27820	2442	20	37710	1664	10
	3000	18720	3260	35	24190	2113	16	31750	2787	25	42930	1896	12
FWD18AT	2000	15060	2624	27	19710	1722	12	25610	2248	19	35030	1546	9
	2500	17960	3129	36	23420	2047	17	30520	2677	26	41600	1837	13
	3000	20650	3598	46	26870	2347	21	35060	3077	33	47700	2106	16

4TW60222-1_B (Hoja 5/7)

6 Tablas de capacidad

6 - 4 Factor de corrección de la capacidad

6

FWD-AT/AF																											
	ESP (Pa)	0		20		40		60		80		100		120		140		160		180		200		220		240	
	Ventilador velocidad	F1	F2	F1	F2	F1	F2	F1	F2	F1	F2	F1	F2	F1	F2	F1	F2	F1	F2	F1	F2	F1	F2	F1	F2	F1	F2
FWD04AT/AF	Máx.	1,18	1,13	1,13	1,09	1,08	1,06	1,02	1,02	0,96	0,97	0,89	0,92	0,80	0,85	0,70	0,77	0,53	0,62	-	-	-	-	-	-	-	-
	Med.	1,34	1,24	1,28	1,20	1,21	1,15	1,13	1,10	1,04	1,03	0,95	0,96	0,82	0,86	0,65	0,71	-	-	-	-	-	-	-	-	-	-
	Mín.	1,44	1,34	1,37	1,29	1,29	1,23	1,20	1,16	1,10	1,08	0,97	0,98	0,79	0,82	-	-	-	-	-	-	-	-	-	-	-	-
FWD06AT/AF	Máx.	1,26	1,19	1,18	1,13	1,09	1,07	0,99	0,99	0,88	0,91	0,75	0,81	0,60	0,68	0,40	0,48	-	-	-	-	-	-	-	-	-	-
	Med.	1,37	1,26	1,28	1,20	1,19	1,13	1,08	1,06	0,97	0,97	0,83	0,87	0,67	0,73	0,44	0,50	-	-	-	-	-	-	-	-	-	-
	Mín.	1,47	1,34	1,38	1,28	1,28	1,21	1,17	1,13	1,04	1,03	0,90	0,92	0,72	0,77	0,45	0,50	-	-	-	-	-	-	-	-	-	-
FWD08AT/AF	Máx.	1,28	1,20	1,21	1,15	1,13	1,09	1,04	1,03	0,94	0,96	0,83	0,88	0,71	0,77	0,55	0,63	0,30	0,36	-	-	-	-	-	-	-	-
	Med.	1,18	1,13	1,11	1,08	1,03	1,02	0,94	0,96	0,85	0,88	0,74	0,79	0,61	0,68	0,42	0,49	-	-	-	-	-	-	-	-	-	-
	Mín.	1,15	1,11	1,08	1,06	1,00	1,00	0,91	0,93	0,82	0,85	0,70	0,75	0,56	0,62	0,35	0,41	-	-	-	-	-	-	-	-	-	-
FWD10AT/AF	Máx.	1,26	1,20	1,18	1,14	1,10	1,08	1,02	1,02	0,92	0,94	0,82	0,85	0,70	0,74	0,54	0,60	0,31	0,38	-	-	-	-	-	-	-	-
	Med.	1,17	1,14	1,10	1,08	1,02	1,02	0,94	0,95	0,84	0,87	0,73	0,77	0,60	0,64	0,41	0,46	-	-	-	-	-	-	-	-	-	-
	Mín.	1,14	1,12	1,07	1,06	0,99	0,99	0,91	0,92	0,81	0,83	0,70	0,72	0,56	0,57	0,35	0,43	-	-	-	-	-	-	-	-	-	-
FWD12AT/AF	Máx.	1,35	1,24	1,29	1,21	1,22	1,16	1,15	1,11	1,07	1,06	0,99	0,99	0,89	0,92	0,77	0,82	0,61	0,68	-	-	-	-	-	-	-	-
	Med.	1,16	1,12	1,10	1,08	1,03	1,03	0,96	0,97	0,88	0,91	0,79	0,83	0,69	0,74	0,56	0,62	0,35	0,40	-	-	-	-	-	-	-	-
	Mín.	1,02	1,02	0,96	0,97	0,89	0,91	0,82	0,85	0,74	0,78	0,65	0,70	0,54	0,59	0,39	0,43	-	-	-	-	-	-	-	-	-	-
FWD16AT/AF	Máx.	1,13	1,10	1,12	1,09	1,10	1,07	1,08	1,06	1,06	1,05	1,04	1,04	1,03	1,02	1,01	1,01	0,98	0,99	0,96	0,98	0,94	0,96	0,92	0,94	0,89	0,92
	Med.	1,11	1,08	1,09	1,07	1,07	1,05	1,04	1,03	1,02	1,02	1,00	1,00	0,97	0,98	0,95	0,96	0,92	0,94	0,89	0,92	0,86	0,89	0,83	0,86	0,79	0,84
	Mín.	1,09	1,07	1,06	1,05	1,03	1,03	1,01	1,01	0,98	0,99	0,95	0,96	0,92	0,94	0,89	0,91	0,86	0,88	0,82	0,85	0,78	0,82	0,74	0,78	0,69	0,74
FWD18AT/AF	Máx.	1,12	1,09	1,11	1,08	1,09	1,06	1,07	1,05	1,05	1,04	1,03	1,03	1,01	1,01	0,99	1,00	0,97	0,98	0,95	0,97	0,93	0,95	0,91	0,93	0,88	0,91
	Med.	1,10	1,07	1,07	1,06	1,05	1,04	1,03	1,02	1,01	1,01	0,98	0,99	0,96	0,97	0,93	0,95	0,90	0,92	0,87	0,90	0,84	0,88	0,81	0,85	0,78	0,82
	Mín.	1,08	1,06	1,05	1,04	1,03	1,02	1,00	1,00	0,97	0,98	0,94	0,95	0,91	0,93	0,88	0,90	0,84	0,87	0,81	0,84	0,77	0,81	0,72	0,77	0,67	0,72

NOTAS

Condiciones
 Refrigeración Aire: 27°C DB - 19°C BH - Agua: entrada 7°C - salida 12°C F1 = factor de corrección para flujo de aire
 Calefacción 2 tubos Aire: 20°C Agua: de entrada 50°C, flujo de agua como para refrigeración F2 = factor de corrección para capacidades
 Calefacción 4 tubos Aire: 20°C Agua: entrada 70°C - salida 60°C

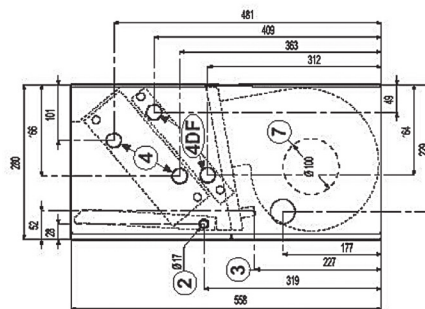
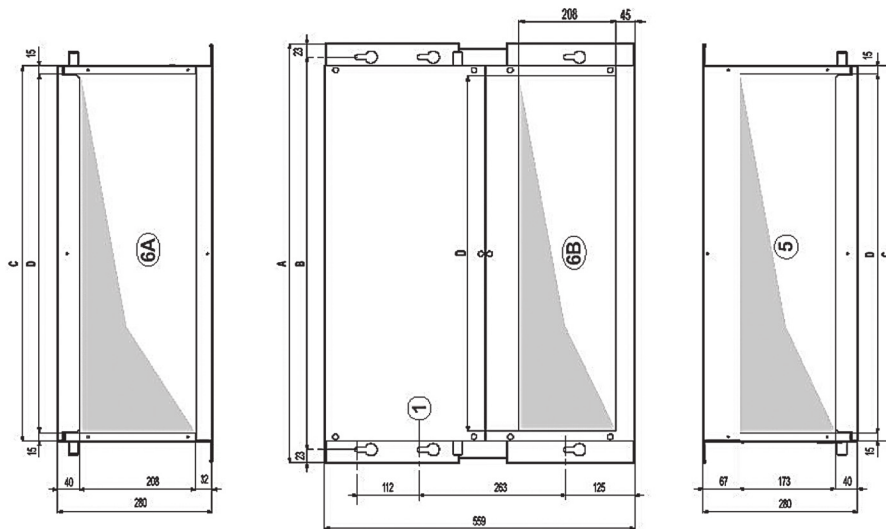
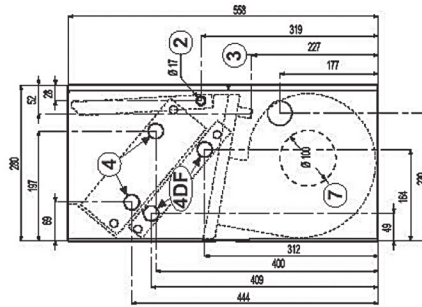
El factor de corrección también es aplicable para 4 tubos y modo de calefacción porque las diferencias son insignificantes.

4TW60228-1A

7 Planos de dimensiones

7 - 1 Planos de dimensiones

FWD04-06-08-10AT/AF



4TW60224-1A_A

NOTAS

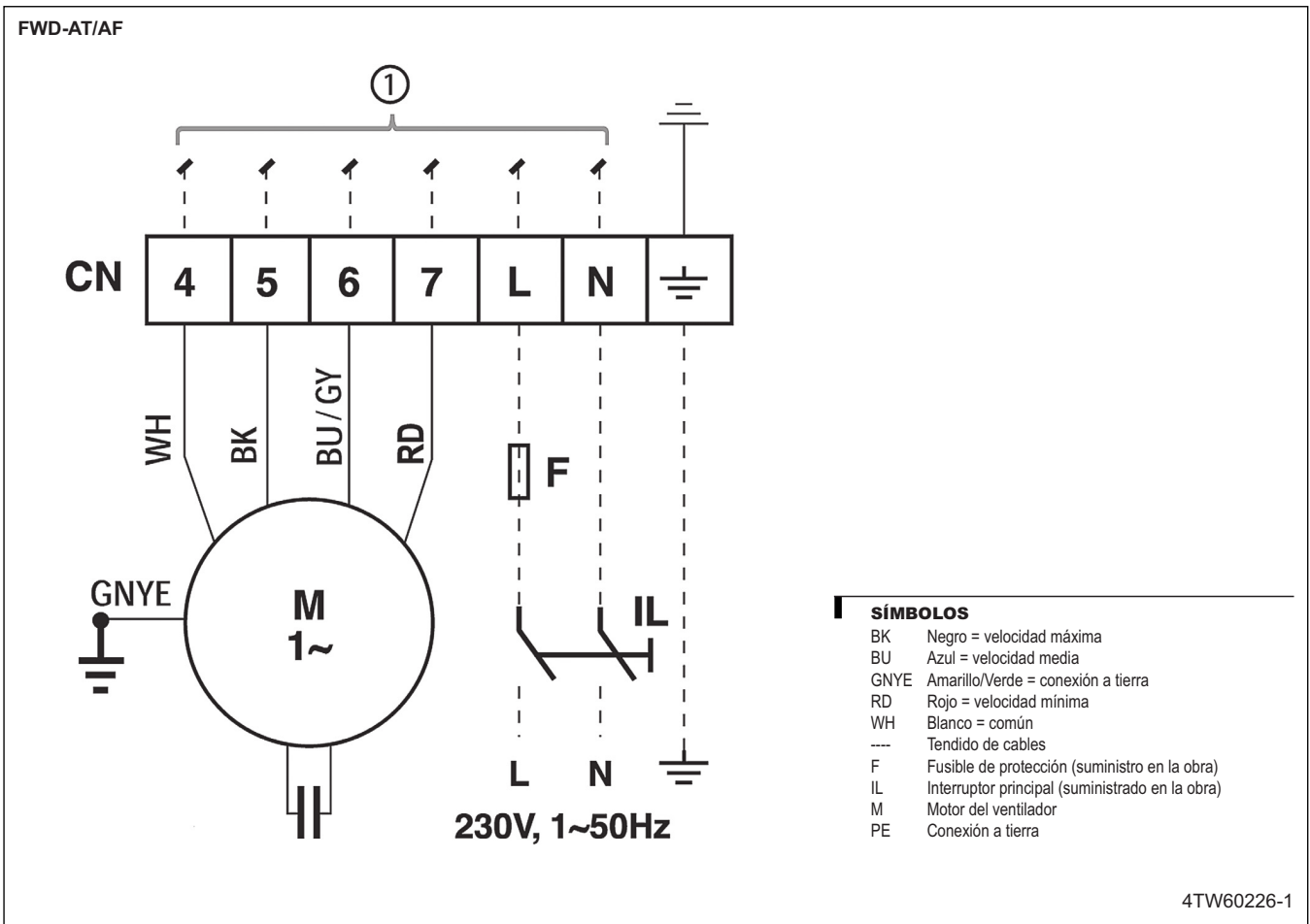
- 1 6 ranuras de acoplamiento rápido
- 2 Drenaje de condensado para instalación horizontal
- 3 Drenaje de condensado para instalación horizontal
- 4 Conexiones hidráulicas
4 = intercambiador de calor estándar
4 DF = intercambiador de calor suplementario
- 5 Salida de aire
- 6 Admisión de aire
6A = terms. de alimentación
6B = intercambiable durante la instalación
- 7 Elemento redondo precortado (J 100 mm) para admisión de aire fresco

FWD04AT/AF	FWD06AT/AF	FWD08AT/AF	FWD10AT/AF	FWD12AT/AF	FWD16AT/AF	FWD18AT/AF
3/4"	3/4"	3/4"	3/4"	1"	1"	1"

	A	B	C	D
FWD04AT/AF	754	707	676	646
FWD06AT/AF	964	917	886	856
FWD08+10AT/AF	1174	1127	1096	1066

8 Diagramas de cableado

8 - 1 Diagramas de cableado para sistemas monofásicos



9 Datos acústicos

9 - 1 Datos del nivel sonoro

9

FWD04AT/AF

FWD04AT/AF		125 Hz	250 Hz	500 Hz	1000 Hz	2000 Hz	4000 Hz	8000 Hz	Lw global
Máx.	L _w tot dB(A)	43,6	47,0	60,0	62,0	60,7	54,8	46,2	66
		125 Hz	250 Hz	500 Hz	1000 Hz	2000 Hz	4000 Hz	8000 Hz	
	Salida	40,4	43,3	55,9	58,4	57,0	51,4	42,9	62,5
	Estructura	29,3	38,5	53,6	53,0	52,1	43,8	34,3	58,0
	Entrada 57,8	40,4	43,3	55,9	58,4	57,0	51,4	42,9	62,5
Med.	L _w tot dB(A)	40,7	53,8	53,8	57,0	53,6	50,6	43,3	61
		125 Hz	250 Hz	500 Hz	1000 Hz	2000 Hz	4000 Hz	8000 Hz	
	Salida	37,5	50,2	49,7	53,4	49,9	47,2	40,0	57,7
	Estructura	26,4	45,3	47,4	47,9	45,0	39,6	31,5	52,9
	Entrada	37,5	50,2	49,7	53,4	49,9	47,2	40,0	57,7
Mín.	L _w tot dB(A)	33,8	47,7	47,0	49,8	47,0	41,9	33,5	54
		125 Hz	250 Hz	500 Hz	1000 Hz	2000 Hz	4000 Hz	8000 Hz	
	Salida	30,6	44,1	42,9	46,2	43,3	38,6	30,2	50,7
	Estructura	19,5	39,2	40,6	40,8	38,4	30,9	21,6	46,0
	Entrada	30,6	44,1	42,9	46,2	43,3	38,6	30,2	50,7

NOTAS
1. Niveles de potencia sonora medidos a ESP = 0 Pa. 4TW60227-1_A

FWD06AT/AF

FWD06AT/AF		125 Hz	250 Hz	500 Hz	1000 Hz	2000 Hz	4000 Hz	8000 Hz	Lw global
Máx.	L _w tot dB(A)	45,0	56,9	60,8	64,7	63,5	57,7	49,7	69
		125 Hz	250 Hz	500 Hz	1000 Hz	2000 Hz	4000 Hz	8000 Hz	
	Salida	41,8	53,2	56,7	61,2	59,9	54,4	46,4	65,2
	Estructura	30,7	48,3	54,4	55,7	55,0	46,7	37,8	60,3
	Entrada 57,8	41,8	53,2	56,7	61,2	59,9	54,4	46,4	65,2
Med.	L _w tot dB(A)	41,5	52,6	56,9	59,0	54,7	50,9	40,5	63
		125 Hz	250 Hz	500 Hz	1000 Hz	2000 Hz	4000 Hz	8000 Hz	
	Salida	38,3	49,0	52,7	55,4	51,1	47,6	37,2	59,1
	Estructura	27,2	44,1	50,4	50,0	46,2	39,9	28,7	54,6
	Entrada	38,3	49,0	52,7	55,4	51,1	47,6	37,2	59,1
Mín.	L _w tot dB(A)	37,0	48,8	53,0	54,4	50,0	48,6	33,5	59
		125 Hz	250 Hz	500 Hz	1000 Hz	2000 Hz	4000 Hz	8000 Hz	
	Salida	33,9	45,1	48,8	50,8	46,3	45,3	30,2	54,9
	Estructura	22,8	40,3	46,5	45,3	41,4	37,6	21,6	50,4
	Entrada	33,9	45,1	48,8	50,8	46,3	45,3	30,2	54,9

NOTAS
1. Niveles de potencia sonora medidos a ESP = 0 Pa. 4TW60227-1_B

9 Datos acústicos

9 - 1 Datos del nivel sonoro

FWD08AT/AF

FWD08AT/AF		125 Hz	250 Hz	500 Hz	1000 Hz	2000 Hz	4000 Hz	8000 Hz	Lw global
Máx.	L _w tot dB(A)	50,7	62,1	64,8	68,1	66,5	62,5	56,2	72
		125 Hz	250 Hz	500 Hz	1000 Hz	2000 Hz	4000 Hz	8000 Hz	
	Salida	47,5	58,4	60,7	64,5	62,8	59,1	52,9	68,9
	Estructura	36,4	53,6	58,4	59,1	57,9	51,5	44,3	64,0
	Entrada 57,8	47,5	58,4	60,7	64,5	62,8	59,1	52,9	68,9
Med.	L _w tot dB(A)	45,0	57,5	60,1	62,5	58,9	56,4	49,2	67
		125 Hz	250 Hz	500 Hz	1000 Hz	2000 Hz	4000 Hz	8000 Hz	
	Salida	41,8	53,8	56,0	58,9	55,3	53,0	45,9	63,0
	Estructura	30,7	49,0	53,7	53,5	50,4	45,4	37,3	58,4
	Entrada	41,8	53,8	56,0	58,9	55,3	53,0	45,9	63,0
Mín.	L _w tot dB(A)	40,5	53,4	55,9	57,5	54,3	50,3	42,4	62
		125 Hz	250 Hz	500 Hz	1000 Hz	2000 Hz	4000 Hz	8000 Hz	
	Salida	37,4	49,7	51,8	53,9	50,6	46,9	39,1	58,2
	Estructura	26,3	44,9	49,5	48,4	45,7	39,3	30,5	53,7
	Entrada	37,4	49,7	51,8	53,9	50,6	46,9	39,1	58,2

NOTAS

1. Niveles de potencia sonora medidos a ESP = 0 Pa.

4TW60227-1_C

FWD10AT/AF

FWD10AT/AF		125 Hz	250 Hz	500 Hz	1000 Hz	2000 Hz	4000 Hz	8000 Hz	Lw global
Máx.	L _w tot dB(A)	50,7	62,1	64,8	68,1	66,5	62,5	56,2	72
		125 Hz	250 Hz	500 Hz	1000 Hz	2000 Hz	4000 Hz	8000 Hz	
	Salida	47,5	58,4	60,7	64,5	62,8	59,1	52,9	68,9
	Estructura	36,4	53,6	58,4	59,1	57,9	51,5	44,3	64,0
	Entrada 57,8	47,5	58,4	60,7	64,5	62,8	59,1	52,9	68,9
Med.	L _w tot dB(A)	45,0	57,5	60,1	62,5	58,9	56,4	49,2	67
		125 Hz	250 Hz	500 Hz	1000 Hz	2000 Hz	4000 Hz	8000 Hz	
	Salida	41,8	53,8	56,0	58,9	55,3	53,0	45,9	63,0
	Estructura	30,7	49,0	53,7	53,5	50,4	45,4	37,3	58,4
	Entrada	41,8	53,8	56,0	58,9	55,3	53,0	45,9	63,0
Mín.	L _w tot dB(A)	40,5	53,4	55,9	57,5	54,3	50,3	42,4	62
		125 Hz	250 Hz	500 Hz	1000 Hz	2000 Hz	4000 Hz	8000 Hz	
	Salida	37,4	49,7	51,8	53,9	50,6	46,9	39,1	58,2
	Estructura	26,3	44,9	49,5	48,4	45,7	39,3	30,5	53,7
	Entrada	37,4	49,7	51,8	53,9	50,6	46,9	39,1	58,2

NOTAS

1. Niveles de potencia sonora medidos a ESP = 0 Pa.

4TW60227-1_D

9 Datos acústicos

9 - 1 Datos del nivel sonoro

9

FWD12AT/AF

FWD12AT/AF		125 Hz	250 Hz	500 Hz	1000 Hz	2000 Hz	4000 Hz	8000 Hz	Lw global
Máx.	L _w tot dB(A)	52,0	62,5	65,2	70,0	69,2	64,5	58,2	74
		125 Hz	250 Hz	500 Hz	1000 Hz	2000 Hz	4000 Hz	8000 Hz	
	Salida	48,8	58,8	61,1	66,4	65,5	61,1	54,9	70,7
	Estructura	37,7	54,0	58,8	61,0	60,6	53,5	46,3	65,7
	Entrada 57,8	48,8	58,8	61,1	66,4	65,5	61,1	54,9	70,7
Med.	L _w tot dB(A)	46,2	57,7	59,9	62,8	60,5	57,1	50,0	67
		125 Hz	250 Hz	500 Hz	1000 Hz	2000 Hz	4000 Hz	8000 Hz	
	Salida	43,1	54,0	55,8	59,2	56,9	53,8	46,8	63,5
	Estructura	32,0	49,2	53,5	53,8	52,0	46,1	38,2	58,8
	Entrada	43,1	54,0	55,8	59,2	56,9	53,8	46,8	63,5
Mín.	L _w tot dB(A)	39,3	50,6	54,2	55,9	53,1	47,8	41,5	60
		125 Hz	250 Hz	500 Hz	1000 Hz	2000 Hz	4000 Hz	8000 Hz	
	Salida	36,1	46,9	50,1	52,4	49,5	44,4	38,2	56,5
	Estructura	25,0	42,1	47,8	46,9	44,6	36,8	29,6	52,0
	Entrada	36,1	46,9	50,1	52,4	49,5	44,4	38,2	56,5

NOTAS

1. Niveles de potencia sonora medidos a ESP = 0 Pa.

4TW60227-1_D

FWD16AT/AF

FWD16AT/AF		125 Hz	250 Hz	500 Hz	1000 Hz	2000 Hz	4000 Hz	8000 Hz	Lw global
Máx.	L _w tot dB(A)	61,0	70,5	70,0	72,5	71,1	69,6	63,8	78
		125 Hz	250 Hz	500 Hz	1000 Hz	2000 Hz	4000 Hz	8000 Hz	
	Salida	57,8	66,8	65,9	68,9	67,4	66,2	60,5	74,5
	Estructura	46,7	62,0	63,6	63,5	62,5	58,6	51,9	69,4
	Entrada 57,8	57,8	66,8	65,9	68,9	67,4	66,2	60,5	74,5
Med.	L _w tot dB(A)	58,3	65,1	67,1	67,9	65,8	64,2	56,7	73
		125 Hz	250 Hz	500 Hz	1000 Hz	2000 Hz	4000 Hz	8000 Hz	
	Salida	55,2	61,4	63,0	64,3	62,1	60,8	53,4	69,8
	Estructura	44,1	56,5	60,7	58,9	57,2	53,2	44,8	65,0
	Entrada	55,2	61,4	63,0	64,3	62,1	60,8	53,4	69,8
Mín.	L _w tot dB(A)	52,1	61,3	62,3	63,8	62,6	60,7	49,1	69
		125 Hz	250 Hz	500 Hz	1000 Hz	2000 Hz	4000 Hz	8000 Hz	
	Salida	48,9	57,7	58,2	60,3	58,9	57,4	45,8	65,7
	Estructura	37,8	52,8	55,9	54,8	54,0	49,7	37,2	60,9
	Entrada	48,9	57,7	58,2	60,3	58,9	57,4	45,8	65,7

NOTAS

1. Niveles de potencia sonora medidos a ESP = 0 Pa.

4TW60227-1_F

9 Datos acústicos

9 - 1 Datos del nivel sonoro

FWD18AT/AF

FWD18AT/AF		125 Hz	250 Hz	500 Hz	1000 Hz	2000 Hz	4000 Hz	8000 Hz	Lw global
Máx.	tot dB(A)	61,0	70,5	70,0	72,5	71,1	69,6	63,8	78
		125 Hz	250 Hz	500 Hz	1000 Hz	2000 Hz	4000 Hz	8000 Hz	
	Salida	57,8	66,8	65,9	68,9	67,4	66,2	60,5	74,5
	Estructura	46,7	62,0	63,6	63,5	62,5	58,6	51,9	69,4
	Entrada 57,8	66,8	65,9	68,9	67,4	66,2	60,5	74,5	
Med.	tot dB(A)	58,3	65,1	67,1	67,9	65,8	64,2	56,7	73
		125 Hz	250 Hz	500 Hz	1000 Hz	2000 Hz	4000 Hz	8000 Hz	
	Salida	55,2	61,4	63,0	64,3	62,1	60,8	53,4	69,8
	Estructura	44,1	56,5	60,7	58,9	57,2	53,2	44,8	65,0
	Entrada	55,2	61,4	63,0	64,3	62,1	60,8	53,4	69,8
Mín.	tot dB(A)	52,1	61,3	62,3	63,8	62,6	60,7	49,1	69
		125 Hz	250 Hz	500 Hz	1000 Hz	2000 Hz	4000 Hz	8000 Hz	
	Salida	48,9	57,7	58,2	60,3	58,9	57,4	45,8	65,7
	Estructura	37,8	52,8	55,9	54,8	54,0	49,7	37,2	60,9
	Entrada	48,9	57,7	58,2	60,3	58,9	57,4	45,8	65,7

NOTAS

1. Niveles de potencia sonora medidos a ESP = 0 Pa.

4TW60227-1

10 Instalación

10 - 1 Método de instalación

10

FWD-AT/AF

ANTES DE LA INSTALACIÓN

El equipo debe ser instalado y mantenido exclusivamente por personal técnico con la debida preparación para este tipo de máquina, de conformidad con las normas locales y nacionales correspondientes.

Al recibir el equipo, compruebe su estado, para asegurarse de que no ha sufrido daños durante su transporte. Consulte las hojas de información técnica correspondientes para instrucciones sobre la instalación y el uso de los accesorios.

CONDICIONES PREVISTAS DE UTILIZACIÓN Y LÍMITES DE FUNCIONAMIENTO

No se asume ninguna responsabilidad en caso de que el equipo: sea instalado por personal no cualificado, se utilice el equipo incorrectamente o bajo condiciones inadmisibles, el mantenimiento del equipo no se efectúe como consta en el manual correspondiente o no se utilicen los recambios originales apropiados. Para información sobre los límites de funcionamiento, consulte el capítulo correspondiente. Cualquier otro uso se considera incorrecto.

Mantenga el equipo en su caja de embalaje hasta que vaya a ser instalado, a fin de evitar que se llene de polvo en el interior.

El aire aspirado por el equipo debe filtrarse siempre. Utilice, siempre que sea posible, los accesorios específicos.

Si el equipo no se utiliza durante el invierno, drene el agua del sistema para evitar daños causados por la formación de hielo. En caso de utilizar soluciones anticongelantes, verifique el punto de congelación.

No modifique el cableado interno ni otras piezas del equipo.

ADVERTENCIA DE INSTALACIÓN:

En el caso de las unidades fan coil, instale el conmutador (IL) o todos los mandos a distancia en una posición fuera del alcance de personas que estén en una bañera o ducha.

Las unidades FWD deben instalarse en posición horizontal o vertical. Compruebe que la instalación deseada cumple con uno de los diagramas que se muestran en el manual de instalación, en el que las dos configuraciones posibles, M o AB, son adecuadas para trabajar con calefacción y refrigeración.

AA (ADMISIÓN EN LÍNEA - SALIDA EN LÍNEA)

AB (ASPIRACIÓN DE AIRE A 90° - SALIDA DE AIRE EN LÍNEA)

CONFIGURACIÓN de la unidad

Las unidades se suministran siempre con una configuración AA, pero la posición de entrada de aire se puede modificar durante la instalación.

FIJACIÓN de la unidad

Fije la unidad estándar al techo o a la pared utilizando al menos 4 de las 6 ranuras.

En el caso de instalaciones horizontales (montaje en techo), se recomienda utilizar barras roscadas M8, anclas de tornillo apropiadas al peso de la máquina y disponer la posición de la máquina utilizando 2 pernos M8 y una arandela cuyo diámetro sea apropiado para la inserción en la ranura y la posterior reparación de la unidad.

Antes de apretar la tuerca de retención, ajuste el cierre de la tuerca principal para que el equipo se incline correctamente, por ejemplo, para facilitar la descarga de condensado.

El ángulo de inclinación correcto se logra inclinando hacia abajo la entrada, en comparación con la salida, hasta que se alcance una diferencia de nivel de 10 mm entre un extremo y otro. Efectúe las conexiones hidráulicas con el intercambiador de calor y, en el caso de refrigeración, con la descarga de condensación.

Utilice uno de los dos drenajes del depósito auxiliar, visible en la parte exterior de los paneles laterales de la unidad y la descarga de condensación vertical.

Para las instalaciones verticales (montaje en pared), fije la unidad de modo que el agua fluya fuera, hacia la descarga de condensación utilizada. Un ángulo de inclinación equivalente a una diferencia de nivel de unos 5 mm es suficiente entre los dos paneles laterales. Los dos tubos de descarga de condensación del depósito principal están situados dentro de los paneles laterales y se puede acceder a ellos a través de un paso tipo membrana que debe perforarse para que el tubo de descarga lo atraviese. Se recomienda no eliminar el paso mencionado previamente, ya que evita que las aristas afiladas del agujero del panel lateral dañen a la larga el tubo de descarga de condensación.

Para conectar la unidad con la línea de descarga de condensación, utilice un tubo flexible de goma y acóplelo firmemente al tubo de descarga elegido (f 3/8") mediante una abrazadera metálica (utilice la descarga situada en el lado de conexiones hidráulicas). Para facilitar el drenaje de condensación, incline el tubo de descarga hacia abajo en al menos 30 mm/m, asegurándose de que todo el recorrido quede libre y no sea obstruido por curvas o bloqueos.

Algunas normas para seguir

Con las bombas en paro, efectúe la extracción de aire del intercambiador de calor, mediante las válvulas de aire situadas junto a las conexiones del propio intercambiador de calor.

4TW60229-3_A

10 Instalación

10 - 1 Método de instalación

FWD-AT/AF

Cuando efectúe la instalación de un sistema de conductos, se recomienda colocar las uniones de vibración-amortiguamiento entre los conductos y la unidad. Si desea instalar un módulo de resistencia eléctrica como accesorio, la unión de vibración-amortiguamiento de salida debe ser resistente al calor. El conducto, especialmente el de salida, debe estar aislado con material anticondensación.

Proporcione una panel de inspección junto al equipo, para las operaciones de mantenimiento y limpieza.

Instale el panel de control en la pared. Elija una posición de fácil acceso para el ajuste de las funciones y, si procede, para la lectura de la temperatura. Intente evitar posiciones directamente expuestas a los rayos solares o a corrientes de aire frío o caliente, y no permita obstáculos en el recorrido del sistema que impidan realizar una lectura correcta de la temperatura.

CONEXIONES ELÉCTRICAS

Lleve a cabo el cableado eléctrico después de haber desconectado la alimentación de acuerdo con la normativa local y nacional pertinente y el diagrama de cableado correspondiente.

Las operaciones de cableado solo deberán ser realizadas por personal cualificado.

Cada unidad fan coil requiere un conmutador (IL) en la línea de alimentación, con una distancia de al menos 3 mm entre los contactos de apertura y un fusible adecuado de seguridad (F).

El consumo se muestra en la placa de identificación fijada en la unidad. Asegúrese de efectuar con sumo cuidado el cableado, según la combinación de unidad y control y, asimismo, según el diagrama de cableado correcto de cada accesorio. Para efectuar las conexiones eléctricas, debe extraer el panel de cierre inferior, a fin de acceder a la placa de terminales. Los cables de alimentación (control y suministro de energía) deben seguir una ruta hasta la placa de terminales a través de un paso de membrana situado en el panel lateral de la máquina, en el lado opuesto de las conexiones hidráulicas.

ATENCIÓN

El cable COMÚN del motor es el de color BLANCO: si se conecta incorrectamente, el motor sufrirá daños irreparables.

COMPROBACIONES DE FUNCIONAMIENTO

Compruebe que el equipo se ha instalado de acuerdo con el ángulo de inclinación requerido.

Compruebe que la descarga de condensación no está obstruida (por depósitos de escombros, etc.).

Compruebe el sellado de las conexiones hidráulicas.

Compruebe que todo el cableado esté bien apretado (realice la comprobación sin tensión).

Asegúrese de que se ha purgado el aire del intercambiador de calor.

Suministre alimentación al equipo y compruebe que funciona eficientemente.

10 Instalación

10 - 1 Método de instalación

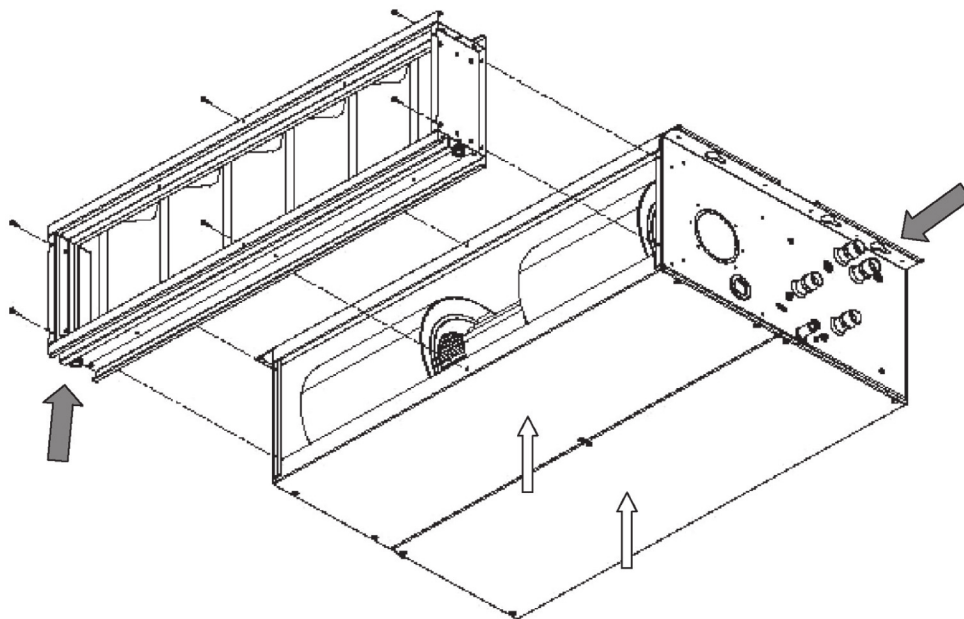
10

FWD-AT/AF

1. Unidad de conductos con filtro solo

Considere al menos:

- 500 mm de espacio libre en el lado de conexiones de agua (tuberías y conexiones)
- 200 mm de espacio libre en el lado opuesto (para desenroscar los intercambiadores de calor o la plataforma del ventilador en caso de reparación)
- Se ha considerado la posibilidad de extraer el filtro para limpieza
- Se ha considerado la posibilidad de acceder a la unidad para el mantenimiento regular o extraordinario (por ejemplo retirando los paneles delanteros)
- 4TW60229



4TW60229-3_C

10 Instalación

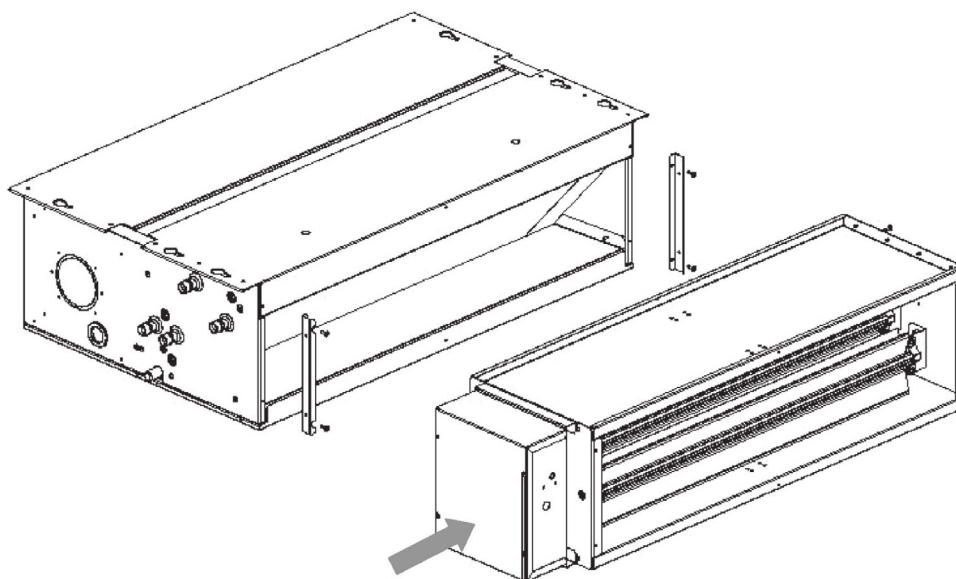
10 - 1 Método de instalación

FWD-AT/AF

2. Unidad de conductos con filtro y calentador eléctrico

Considere al menos:

- 500 mm de espacio libre en el lado de las conexiones de agua (tuberías y conexiones), medido a partir del cuadro eléctrico del módulo de calefacción (para detalles, consulte el folleto opcional técnico; total de 620 mm)
- 200 mm de espacio libre en el lado opuesto (para desenroscar los intercambiadores de calor o la plataforma del ventilador en caso de reparación)
- Se ha considerado la posibilidad de extraer el filtro para limpieza
- Se ha considerado la posibilidad de acceder a la unidad para el mantenimiento regular o extraordinario (por ejemplo retirando los paneles delanteros)



10 Instalación

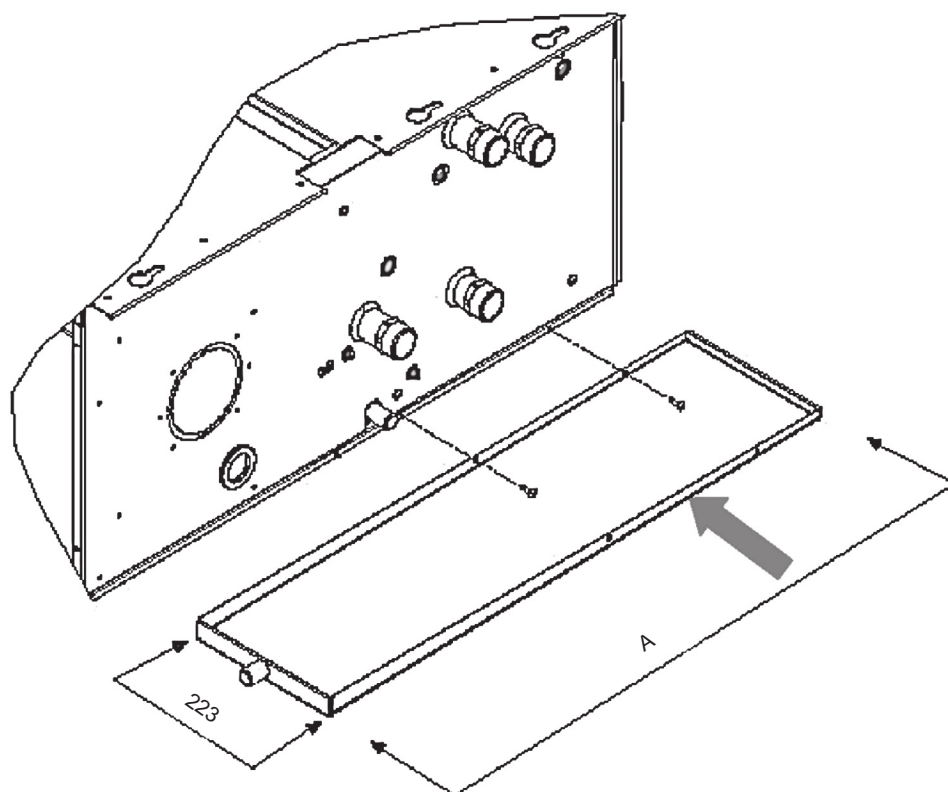
10 - 1 Método de instalación

FWD-AT/AF

3. Unidad de conductos con filtro y válvulas

Considere también:

- 500 mm de espacio libre en el lado de las conexiones de agua (tuberías y conexiones), medido a partir de la tubería de la válvula (para detalles, consulte el folleto opcional técnico; total aproximado de 720 mm)
- 200 mm de espacio libre en el lado opuesto (para desenroscar los intercambiadores de calor o la plataforma del ventilador en caso de reparación)
- Se ha considerado la posibilidad de extraer el filtro para limpieza
- Se ha considerado la posibilidad de acceder a la unidad para el mantenimiento regular o extraordinario (por ejemplo retirando los paneles delanteros)



4TW60229-3_E

11 Límites de funcionamiento

11 - 1 Límites de funcionamiento

FWD-AT/AF

Temperatura mínima del agua	+5°C
Temperatura máxima del agua	+95°C
Presión máxima de funcionamiento	10 bares
Temperatura de entrada mínima	-20°C
Temperatura de entrada máxima	+43°C
Alimentación eléctrica	230V +10% / 1~ / 50Hz

4TW60223-1

12 Rendimiento hidráulico

12 - 1 Curva de caída de la presión del agua del evaporador

12

FWD-AT/AF							
Flujo de agua l/h	FWD-AT/AF						
	Caída de presión de agua						
	FWD04AT/AF	FWD06AT/AF	FWD08AT/AF	FWD10AT/AF	FWD12AT/AF	FWD16AT/AF	FWD18AT/AF
	kPa	kPa	kPa	kPa	kPa	kPa	kPa
100	0,59	0,37	0,25	0,13	0,13	0,09	0,1
200	2,02	1,25	0,84	0,45	0,43	0,32	0,35
300	4,12	2,57	1,72	0,92	0,88	0,65	0,71
400	6,83	4,27	2,86	1,53	1,47	1,08	1,19
500	10,12	6,32	4,24	2,27	2,19	1,6	1,76
600	13,94	8,71	5,85	3,14	3,02	2,22	2,44
700	18,28	11,42	7,67	4,12	3,97	2,92	3,2
800	23,12	14,45	9,69	5,21	5,02	3,69	4,06
900	28,45	17,77	11,92	6,41	6,17	4,55	5
1000	34,23	21,39	14,35	7,71	7,43	5,48	6,02
1100	40,48	25,29	16,97	9,11	8,79	6,47	7,11
1200	47,17	29,48	19,78	10,62	10,24	7,54	8,29
1300	54,29	33,94	22,77	12,23	11,78	8,68	9,54
1400	61,84	38,66	25,94	13,93	13,42	9,89	10,87
1500	69,81	43,65	29,28	15,73	15,16	11,16	12,27
1600	78,19	48,9	32,8	17,62	16,98	12,5	13,75
1700	86,97	54,4	36,5	19,6	18,89	13,91	15,3
1800	96,15	60,15	40,36	21,67	20,89	15,38	16,92
1900	105,73	66,15	44,38	23,83	22,97	16,92	18,61
2000	-	72,39	48,57	26,08	25,14	18,52	20,37
2100	-	78,88	52,93	28,42	27,4	20,18	22,19
2200	-	85,6	57,44	30,84	29,73	21,9	24,09
2300	-	92,55	62,11	33,35	32,15	23,68	26,05
2400	-	99,74	66,93	35,94	34,65	25,53	28,08
2500	-	107,16	71,91	38,62	37,23	27,43	30,17
3000	-	-	99,07	53,21	51,3	37,8	41,59
4000	-	-	-	88,2	85,07	62,71	69
5000	-	-	-	-	-	92,83	102,16

4TW60229-1_A

FWD-AT/AF							
Flujo de agua l/h	FWD-AT/AF						
	Caída de presión de agua						
	FWD04AT/AF	FWD06AT/AF	FWD08AT/AF	FWD10AT/AF	FWD12AT/AF	FWD16AT/AF	FWD18AT/AF
	kPa	kPa	kPa	kPa	kPa	kPa	kPa
100	0,51	0,32	0,22	0,12	0,11	0,08	0,09
200	1,68	1,07	0,72	0,39	0,38	0,28	0,31
300	3,4	2,16	1,46	0,78	0,76	0,56	0,62
400	5,6	3,56	2,4	1,29	1,25	0,93	1,03
500	8,25	5,24	3,53	1,9	1,84	1,37	1,51
600	11,33	7,18	4,84	2,61	2,53	1,88	2,07
700	14,81	9,39	6,32	3,4	3,3	2,45	2,71
800	18,69	11,83	7,97	4,29	4,16	3,09	3,41
900	22,95	14,52	9,77	5,26	5,1	3,79	4,18
1000	27,57	17,43	11,73	6,32	6,12	4,55	5,02
1100	32,55	20,57	13,85	7,46	7,22	5,36	5,91
1200	37,89	23,94	16,11	8,67	8,4	6,23	6,88
1300	43,56	27,51	18,51	9,97	9,65	7,14	7,9
1400	49,58	31,3	21,06	11,34	10,97	8,14	8,98
1500	55,92	35,29	23,74	12,78	12,37	9,17	10,12
1600	62,58	39,49	26,57	14,3	13,84	10,26	11,32
1700	69,57	43,89	29,52	15,89	15,37	11,4	12,57
1800	76,87	48,49	32,61	17,55	16,98	12,59	13,88
1900	84,48	53,28	35,83	19,28	18,65	13,83	15,24
2000	92,4	58,26	39,18	21,09	20,39	15,12	16,66
2100	100,61	63,43	42,66	22,95	22,2	16,45	18,14
2200	109,13	68,79	46,26	24,89	24,07	17,84	19,66
2300	-	74,34	49,99	26,9	26,01	19,27	21,24
2400	-	80,07	53,84	28,97	28,01	20,75	22,87
2500	-	85,97	57,81	31,1	30,08	22,28	24,55
3000	-	118,18	79,46	42,74	41,32	30,59	33,71
4000	-	-	-	70,61	68,24	50,5	55,63
5000	-	-	-	104,24	100,72	74,51	82,08

4TW60229-1_B

12 Rendimiento hidráulico

12 - 1 Curva de caída de la presión del agua del evaporador

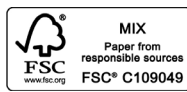
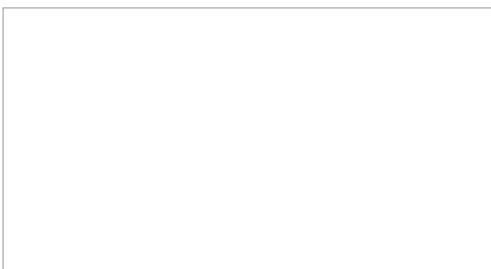
FWD-AT/AF

Flujo de agua l/h	FWD-AT/AF						
	Caída de presión de agua						
	FWD04AT/AF	FWD06AT/AF	FWD08AT/AF	FWD10AT/AF	FWD12AT/AF	FWD16AT/AF	FWD18AT/AF
	kPa	kPa	kPa	kPa	kPa	kPa	kPa
100	0,83	0,71	0,35	0,35	0,13	0,1	0,1
200	2,75	2,36	1,16	1,16	0,42	0,33	0,33
300	5,55	4,76	2,34	2,34	0,85	0,67	0,67
400	9,14	7,84	3,84	3,84	1,39	1,1	1,1
500	13,48	11,54	5,65	5,65	2,05	1,61	1,61
600	18,51	15,83	7,75	7,75	2,81	2,21	2,21
700	24,21	20,7	10,13	10,13	3,66	2,88	2,88
800	30,56	26,1	12,77	12,77	4,62	3,63	3,63
900	37,52	32,04	15,68	15,68	5,66	4,45	4,45
1000	45,09	38,49	18,83	18,83	6,8	5,34	5,34
1100	53,25	45,44	22,22	22,22	8,02	6,29	6,29
1200	61,98	52,88	25,85	25,85	9,33	7,32	7,32
1300	71,27	60,8	29,72	29,72	10,72	8,41	8,41
1400	81,11	69,18	33,81	33,81	12,19	9,56	9,56
1500	91,5	78,03	38,13	38,13	13,74	10,78	10,78
1600	102,41	87,32	42,67	42,67	15,37	12,06	12,06
1700	-	97,06	47,42	47,42	17,08	13,39	13,39
1800	-	107,24	52,39	52,39	18,87	14,79	14,79
1900	-	-	57,57	57,57	20,73	16,25	16,25
2000	-	-	62,96	62,96	22,67	17,76	17,76
2500	-	-	92,92	92,92	33,44	26,19	26,19
3000	-	-	-	-	45,95	35,98	35,98
3500	-	-	-	-	60,12	47,06	47,06
4000	-	-	-	-	75,89	59,4	59,4
4500	-	-	-	-	93,21	72,95	72,95
5000	-	-	-	-	112,04	87,67	87,67

4TW60229-1_C



Daikin Europe N.V. Naamloze Vennootschap - Zandvoordestraat 300, B-8400 Oostende - Belgium - www.daikin.eu - BE 0412 120 336 - RPR Oostende



EEDES17 06/17



Daikin Europe N.V. participa en el Programa de Certificación Eurovent para enfriadores de agua (LCP), unidades de tratamiento de aire (AHU), fan coils (FC) y sistemas de flujo de refrigerante variable (VRF). Compruebe la validez en curso del certificado en línea: www.eurovent-certification.com o: www.certiflash.com



El presente documento tiene solamente finalidades informativas y no constituye ningún tipo de oferta vinculante a Daikin Europe N.V. Daikin Europe N.V. ha recopilado el contenido del presente documento utilizando la información más fiable que le ha sido posible. No se da ninguna garantía, ya sea explícita o implícita, de la integridad, precisión, fiabilidad o adecuación para casos concretos de sus contenidos y de los productos y servicios en ella contenidos. Las especificaciones están sujetas a posibles cambios sin previo aviso. Daikin Europe N.V. rechaza de manera explícita cualquier responsabilidad por cualquier tipo de daño directo o indirecto, en el sentido más amplio, que se derive de o esté relacionado con el uso y/o la interpretación de este documento. Daikin Europe N.V. posee los derechos de autor de todos los contenidos de esta publicación.