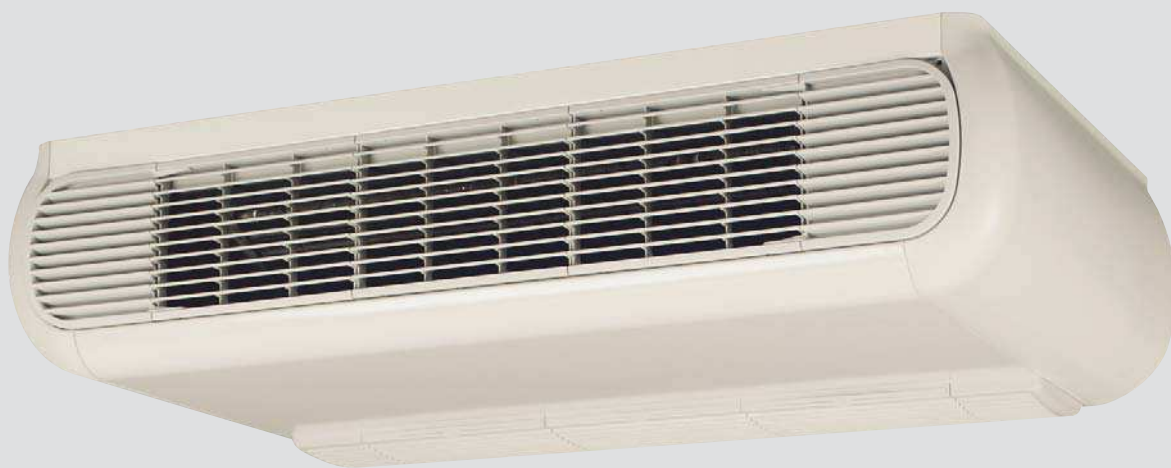


Sistemas aplicados
Datos técnicos

FWR-AT/AF



- > FWR02AATV3
- > FWR03AATV3
- > FWR06AATV3
- > FWR08AATV3
- > FWR02AAFV3
- > FWR03AAFV3

- > FWR06AAFV3
- > FWR08AAFV3

CONTENIDO

FWR-AT/AF

1	Características	2
	FWR-AF	2
	FWR-AT	3
2	Especificaciones	4
	Especificaciones técnicas FWR-AF	4
	Especificaciones eléctricas FWR-AF	5
3	Opciones	6
4	Tablas de capacidad	9
	Tablas de capacidad de refrigeración: 2 tubos	9
	Tablas de capacidad de refrigeración: 4 tubos	11
	Tablas de capacidad de calefacción: 2 tubos	13
	Tablas de capacidad de calefacción: 4 tubos	14
5	Planos de dimensiones	15
6	Datos acústicos	17
	Datos de nivel sonoro: 2 tubos	17
	Datos de nivel sonoro: 4 tubos	18
7	Rendimiento hidráulico	19
	Evaporador curva de caída de presión del agua: refrigeración 2 tubos	19
	Curva de caída de presión del agua del evaporador: calefacción 2 tubos	20
	Curva de caída de presión del agua del evaporador: calefacción 4 tubos	21

1 Características

1 - 1 FWR-AF

- Para instalación en pared o techo: la solución perfecta para espacios sin techos falsos
- Un ahorro de energía de hasta el 70% gracias a la tecnología de motor de CC sin escobillas si se compara con la tecnología tradicional
- Ajuste instantáneo a los cambios de temperatura y humedad relativa
- Bajo nivel sonoro de funcionamiento
- Soluciones muy flexibles: varios tamaños, topología de tuberías y válvulas de conexión
- Requiere muy poco espacio de instalación

1



1 Características

1 - 2 FWR-AT

- Para instalación en pared o techo: la solución perfecta para espacios sin techos falsos
- Un ahorro de energía de hasta el 70% gracias a la tecnología de motor de CC sin escobillas si se compara con la tecnología tradicional
- Ajuste instantáneo a los cambios de temperatura y humedad relativa
- Bajo nivel sonoro de funcionamiento
- Soluciones muy flexibles: varios tamaños, topología de tuberías y válvulas de conexión
- Requiere muy poco espacio de instalación



2 Especificaciones

2

2-1 Especificaciones técnicas FWR-AT/AF				02	03	06	08	02	03	06	08	
Capacidad de refrigeración (condiciones estándar)	Capacidad latente, 2 tubos	Alto	kW	0,54 (1)	0,82 (1)	0,98 (1)	2,06 (1)	-				
	Capacidad latente, 4 tubos	Alto	kW	-			0,33 (1)	0,80 (1)	1,19 (1)	2,03 (1)		
	Capacidad sensible, 2 tubos	Bajo	kW	1,04 (1)	1,25 (1)	2,31 (1)	3,04 (1)	-				
		Medio	kW	1,30 (1)	1,69 (1)	2,90 (1)	4,59 (1)	-				
		Alto	kW	1,49 (1)	2,09 (1)	3,62 (1)	5,87 (1)	-				
	Capacidad sensible, 4 tubos	Bajo	kW	-			0,97 (1)	1,23 (1)	2,27 (1)	3,01 (1)		
		Medio	kW	-			1,21 (1)	1,65 (1)	2,85 (1)	4,54 (1)		
		Alto	kW	-			1,44 (1)	2,06 (1)	3,54 (1)	5,76 (1)		
	Capacidad total, 2 tubos	Bajo	kW	1,35 (1)	1,75 (1)	2,99 (1)	4,10 (1)	-				
		Medio	kW	1,69 (1)	2,37 (1)	3,64 (1)	6,20 (1)	-				
		Alto	kW	1,94 (1)	2,91 (1)	4,48 (1)	7,93 (1)	-				
	Capacidad total, 4 tubos	Bajo	kW	-			1,25 (1)	1,72 (1)	3,10 (1)	4,06 (1)		
Medio		kW	-			1,55 (1)	2,32 (1)	3,79 (1)	6,12 (1)			
Alto		kW	-			1,77 (1)	2,86 (1)	4,64 (1)	7,79 (1)			
Capacidad de calefacción (condiciones estándar)	Capacidad, 2 tubos	Bajo	kW	1,50 (2)	1,76 (2)	3,36 (2)	4,39 (2)	-				
		Medio	kW	1,81 (2)	2,37 (2)	4,11 (2)	6,53 (2)	-				
		Alto	kW	2,15 (2)	2,94 (2)	4,88 (2)	8,37 (2)	-				
	Capacidad, 4 tubos	Bajo	kW	-			1,36 (3)	1,88 (3)	3,55 (3)	4,85 (3)		
		Medio	kW	-			1,56 (3)	2,31 (3)	4,07 (3)	6,29 (3)		
		Alto	kW	-			1,76 (3)	2,68 (3)	4,64 (3)	7,35 (3)		
Consumo	Low	kW	0,01			0,013	0,01			0,013		
	Medium	kW	0,01		0,02	0,038	0,01		0,02	0,038		
	High	kW	0,019	0,016	0,033	0,087	0,019	0,016	0,033	0,087		
Dimensiones	Unidad	Altura	mm	564								
		Anchura	mm	774	984	1.190	1.404	774	984	1.190	1.404	
		Profundidad	mm	246			271	246			271	
Peso	Unidad	kg	21,2	27,5	33,6	43,1	21,2	27,5	33,6	43,1		
Carcasa	Colour	Blanco - RAL9010				-	Blanco - RAL9010					
	Material	Plástico + chapa metálica				Acero galvanizado	Plástico + chapa metálica				Acero galvanizado	
Heat exchanger	Tipo	Batería de aletas cruzadas										
	Filas	Cantidad	3									
	Aleta	Type	Aluminio									
	Tube material	Cobre										
	Volumen de agua	l	1			1,43	1			1,43		
Intercambiador de calor adicional	Filas	Cantidad	-				1					
	Volumen de agua	l	-			0			0,53			
Flujo de agua	Refrigeración	Bajo	l/h	234 (1)	302 (1)	515 (1)	706 (1)	216 (1)	297 (1)	535 (1)	699 (1)	
		Medio	l/h	292 (1)	408 (1)	628 (1)	1.071 (1)	267 (1)	400 (1)	654 (1)	1.058 (1)	
		Alto	l/h	337 (1)	503 (1)	774 (1)	1.376 (1)	307 (1)	493 (1)	802 (1)	1.352 (1)	
	Calefacción	Alto	l/h	373 (2)	506 (2)	866 (2)	1.455 (2)	154 (3)	234 (3)	406 (3)	643 (3)	
		Bajo	l/h	260 (2)	301 (2)	575 (2)	764 (2)	119 (3)	165 (3)	311 (3)	425 (3)	
		Medio	l/h	315 (2)	408 (2)	709 (2)	1.135 (2)	136 (3)	202 (3)	357 (3)	551 (3)	
	Caída de presión del agua	Refrigeración	Bajo	kPa	6 (1)	5 (1)	7 (1)	6 (1)	7 (1)	5 (1)	7 (1)	5 (1)
			Medio	kPa	9 (1)	8 (1)	10 (1)	13 (1)	10 (1)	8 (1)	10 (1)	
			Alto	kPa	12 (1)	11 (1)	14 (1)	20 (1)	13 (1)	11 (1)	14 (1)	16 (1)
		Calefacción	Bajo	kPa	6 (2)	5 (2)	7 (2)	6 (2)	5 (3)	2 (3)	5 (3)	14 (3)
Medio			kPa	9 (2)	8 (2)	10 (2)	12 (2)	5 (3)	3 (3)	6 (3)	22 (3)	
Alto			kPa	12 (2)	11 (2)	14 (2)	18 (2)	6 (3)	4 (3)	8 (3)	29 (3)	
Ventilador	Tipo	Centrífugo										
	Cantidad	1			2			1	2			
	Caudal de aire	Low	m³/h	211	241	470	642	205	237	460	636	
		Medium	m³/h	271	341	605	1.022	261	332	593	1.007	
High		m³/h	344	442	785	1.393	327	431	763	1.362		
Filtro de aire	Type	Red de polipropileno				-	Red de polipropileno					

2 Especificaciones

2-1 Especificaciones técnicas FWR-AT/AF				02	03	06	08	02	03	06	08	
Nivel total de potencia sonora	Bajo	dBA		40 (4)	36 (4)	43 (4)	49 (4)	38 (4)	33 (4)	48 (4)		
	Medio	dBA		44 (4)	42 (4)	49 (4)	60 (4)	44 (4)	41 (4)	53 (4)	58 (4)	
	Alto	dBA		50 (4)	48 (4)	56 (4)	67 (4)	50 (4)	47 (4)	58 (4)	66 (4)	
Nivel de presión sonora	Bajo	dBA		35 (5)	31 (5)	38 (5)	44 (6)	33 (5)	28 (5)	43 (5)	43 (6)	
	Medio	dBA		39 (5)	37 (5)	44 (5)	55 (6)	39 (5)	36 (5)	48 (5)	53 (6)	
	Alto	dBA		45 (5)	43 (5)	51 (5)	62 (6)	45 (5)	42 (5)	54 (5)	61 (6)	
Piping connections	Drenaje	D.E.	mm	16								
Insulation material				Polietileno de células cerradas				-	Polietileno de células cerradas			
Conexiones del agua	Batería primaria		inch	1/2"			3/4 "	1/2"			3/4 "	
	Batería adicional		inch	-	1/2"	-		1/2"				
Temperatura de agua permitida	Refrigeración	Mín.	°C	5								
		Máx.	°C	95,0								
	Calefacción	Mín.	°C	5,00								
		Máx.	°C	95,000								
Contenido de agua	Batería primaria		dm ³	0,70	1,06	1,43		0,70	1,06	1,43		
	Batería adicional		dm ³	-			0,18	0,29	0,40	0,53		
FCEER CLASS				B	A		-	B	A		-	
FCCOP CLASS				B	A		-	B	A		-	

2-2 Especificaciones eléctricas FWR-AT/AF				02	03	06	08	02	03	06	08		
Motor del ventilador	Tensión de control	Bajo	V	5,2	3,8	5,0	-	5,2	3,8	5,0	-		
		Medio	V	6,9	5,7	6,7	-	6,9	5,7	6,7	-		
		Alto	V	8,4	7,3	8,9	-	8,4	7,3	8,9	-		
Calentador eléctrico	Tipo			230 / 1 / 50				-	230 / 1 / 50				
	Fase			1				-	1				
	Frecuencia			Hz				-	50				
	Tensión			V				-	230				
	Consumo			kW				-	1,5	1,6	2,0		-
	Corriente			A				-	6,8	7,3	9,1		-
Alimentación eléctrica	Tipo			230 / 1 / 50									
	Fase			1~									
	Frecuencia			Hz				50					
	Voltage			V				230					
Requisitos de sección de cables			mm ²				-	0,5					
Corriente máxima absorbida			A				-	0,520	0,650	0,910		-	

Notas

- (1) Refrigeración: temp. interior 27°CBS, 19°CBH; temp. agua de entrada 7°C; aumento de la temperatura del agua de 5 K
- (2) Calefacción: temp. interior 20°CBS, 15°CBH; temp. del agua de entrada 45 °C; caída de la temperatura del agua de 5 K.
- (3) Calefacción: temp. interior 20°CBS, 15°CBH; temp. del agua de entrada 65 °C; caída de la temperatura del agua de 10 K.
- (4) Nivel de potencia sonora según ISO3741
- (5) En nivel de presión sonora se calcula mediante un micrófono situado a una distancia de 1 m de la unidad.
- (6) SB: Nivel de ventilador silencioso del ajuste del caudal de aire.

3 Opciones

3 - 1 Opciones

FWZ-AT/AF
FWR-AT/AF
FWS-AT/AF

3

Tabla de accesorios

Descripción	Daikin	F4	F6	F9	F10	FWZ	FWR	FWS	Notas/observaciones
Unidad FCU	FWZ+FWR+FWS	2	3	6	8				
Intercambiador adicional de calor de fila única	ESRH..A6	ESRH02A6	ESRH03A6	ESRH06A6	ESRH10A6	X	X	X	No se puede utilizar en combinación con el calentador eléctrico
Calentador eléctrico	EEH..A6	EEH02A6	EEH03A6	EEH06A6	EEH10A6	X	X	X	No se puede utilizar con intercambiadores de calor adicionales; requiere control electrónico
Válvula de 3 vías accionada por motor 230V ON/OFF de 2 tubos con kit de montaje	E2MV..A6	E2MV03A6	E2MV03A6	E2MV06A6	E2MV10A6	X	X	X	Es necesario un controlador electrónico
Válvula de 3 vías accionada por motor 230V ON/OFF de 4 tubos con kit de montaje	E4MV..A6	E4MV03A6	E4MV03A6	E4MV06A6	E4MV10A6	X	X	X	Es necesario un controlador electrónico
Válvula de 3 vías accionada por motor 230V ON/OFF de 2 tubos con kit de montaje simplificado	E2MVD..A6	E2MVD03A6	E2MVD03A6	E2MVD06A6	E2MVD10A6	X	X	X	Es necesario un controlador electrónico
Válvula de 3 vías accionada por motor 230V ON/OFF de 4 tubos con kit de montaje simplificado	E4MVD..A6	E4MVD03A6	E4MVD03A6	E4MVD06A6	E4MVD10A6	X	X	X	Es necesario un controlador electrónico
Válvula de 3 vías accionada por motor 24V ON/OFF de 2 tubos con kit de montaje	E2M2V..A6	E2M2V03A6	E2M2V03A6	E2M2V06A6	E2M2V10A6	X	X	X	Es necesario un suministro eléctrico independiente puesto que las unidades Fan Coil no tienen transformador de 230V-24V
Válvula de 3 vías accionada por motor 24V ON/OFF de 4 tubos con kit de montaje	E4M2V..A6	E4M2V03A6	E4M2V03A6	E4M2V06A6	E4M2V10A6	X	X	X	Es necesario un suministro eléctrico independiente puesto que las unidades Fan Coil no tienen transformador de 230V-24V
Válvula de 2 vías accionada por motor ON/OFF de 230 V con kit de montaje (intercambiador de calor para refrigeración)	E2MV2B..A6	E2MV2B07A6			E2MV2B10A6	X	X	X	Es necesario un controlador electrónico
Válvula de 2 vías accionada por motor ON/OFF de 230 V con kit de montaje (intercambiador de calor adicional)	E2MV2B..A6	E2MV2B07A6				X	X	X	Es necesario un controlador electrónico
Válvula de 2 vías accionada por motor ON/OFF de 24 V con kit de montaje (intercambiador de calor para refrigeración)	E2M2V2..A6	E2M2V207A6			E2M2V210A6	X	X	X	Es necesario un suministro eléctrico independiente puesto que las unidades Fan Coil no tienen transformador de 230V-24V
Válvula de 2 vías accionada por motor ON/OFF de 24 V con kit de montaje (intercambiador de calor adicional)	E2M2V2..A6	E2M2V207A6				X	X	X	Es necesario un suministro eléctrico independiente puesto que las unidades Fan Coil no tienen transformador de 230V-24V
Rejilla de descarga y entrada de aire + kit de reparación de filtro frontal para modelos de conductos	EAI DF..A6	EAI DF02A6	EAI DF03A6	EAI DF06A6	EAI DF10A6			X	
Pies de apoyo (= cubiertas + abrazaderas de soporte)	ESFV..A6	ESFV06A6	ESFV06A6	ESFV06A6	ESFV10A6	X		X	Las cubiertas no se pueden utilizar para FWS
Pies de apoyo + rejilla	ESFVG..A6	ESFVG02A6	ESFVG03A6	ESFVG06A6	ESFVG10A6	X			
Rejillas de entrada de aire nuevo (manual)	EFA..A6	EFA02A6	EFA03A6	EFA06A6	EFA10A6	X			
Panel trasero para modelos de montaje vertical	ERPV..A6	ERPV02A6	ERPV03A6	ERPV06A6	ERPV10A6	X	X		Solo para unidades de montaje vertical
Plenum con conexiones circulares	EPCC..A6	EPCC02A6	EPCC03A6	EPCC06A6	EPCC10A6			X	
Bandeja de drenaje vertical	EDPVA6	EDPVA6				X	X	X	
Bandeja de drenaje horizontal	EDPHA6	EDPHA6					X	X	
Controlador FCU - Versión Advanced Plus	FWEC3A	FWEC3A				X	X	X	Sonda para agua incluida
Kit de sensor de temperatura para FCU	FWTSKA	FWTSKA				X	X	X	
Kit de sensor de humedad relativa para FCU	FWHSKA	FWHSKA				X	X	X	
Kit de instalación del controlador FCU incorporado	FWECKA	FWECKA				X	X		
Kit de montaje en pared para controlador electrónico	FWFCKA	FWFCKA					X	X	

FWZ-AT/AF
FWR-AT/AF
FWS-AT/AF

Tabla de referencias cruzadas

Descripción	ESRH_A6	EEH_A6	E2MV_A6	E4MV_A6	E2MVD_A6	E4MVD_A6	E2MV2_A6	E4M2V_A6	E2MV2B_A6	E2MV2B_A6	E2MV2V_A6	E2MV2V_A6	E2MV2V_A6	E2MV2V_A6	EAIDF_A6	ESFV_A6	ESFVG_A6	EFA_A6	ERPVA6	EPCC_A6	EDPVA6	EDPHA6	FWEC3A	FWTSKA	FWHSKA	FWECKA	FWFCKA
Intercambiador adicional de calor de fila única	ESRH_A6			X		X		X		X		X			X	X	X	X	X	X	X	X	X	X	X	X	X
Calentador eléctrico	EEH_A6		X		X		X		X		X				X	X	X	X	X	X	X	X	X	X	X	X	X
Válvula de 3 vías accionada por motor 230V ON/OFF de 2 tubos con kit de montaje	E2MV_A6	X													X	X	X	X	X	X	X	X	X	X	X	X	X
Válvula de 3 vías accionada por motor 230V ON/OFF de 4 tubos con kit de montaje	E4MV_A6	X													X	X	X	X	X	X	X	X	X	X	X	X	X
Válvula de 3 vías accionada por motor 230V ON/OFF de 2 tubos con kit de montaje simplificado	E2MVD_A6		X												X	X	X	X	X	X	X	X	X	X	X	X	X
Válvula de 3 vías accionada por motor 230V ON/OFF de 4 tubos con kit de montaje simplificado	E4MVD_A6	X													X	X	X	X	X	X	X	X	X	X	X	X	X
Válvula de 3 vías accionada por motor 24V ON/OFF de 2 tubos con kit de montaje	E2M2V_A6		X												X	X	X	X	X	X	X	X	X	X	X	X	X
Válvula de 3 vías accionada por motor 24V ON/OFF de 4 tubos con kit de montaje	E4M2V_A6	X													X	X	X	X	X	X	X	X	X	X	X	X	X
Válvula de 2 vías accionada por motor ON/OFF de 230 V con kit de montaje (intercambiador de calor para refrigeración)	E2MV2B_A6		X												X	X	X	X	X	X	X	X	X	X	X	X	X
Válvula de 2 vías accionada por motor ON/OFF de 230 V con kit de montaje (intercambiador de calor adicional)	E2MV2B_A6	X													X	X	X	X	X	X	X	X	X	X	X	X	X
Válvula de 2 vías accionada por motor ON/OFF de 24 V con kit de montaje (intercambiador de calor para refrigeración)	E2MV2V_A6		X												X	X	X	X	X	X	X	X	X	X	X	X	X
Válvula de 2 vías accionada por motor ON/OFF de 24 V con kit de montaje (intercambiador de calor adicional)	E2MV2V_A6	X													X	X	X	X	X	X	X	X	X	X	X	X	X
Rejilla de descarga y entrada de aire + kit de reparación de filtro frontal para modelos de conductos	EAIDF_A6	X	X	X	X	X	X	X	X	X	X	X	X	X	X	X	X	X	X	X	X	X	X	X	X	X	X
Pies de apoyo (= cubiertas + abrazaderas de soporte)	ESFV_A6	X	X	X	X	X	X	X	X	X	X	X	X	X	X	X	X	X	X	X	X	X	X	X	X	X	X
Pies de apoyo + rejilla	ESFVG_A6	X	X	X	X	X	X	X	X	X	X	X	X	X	X	X	X	X	X	X	X	X	X	X	X	X	X
Rejillas de entrada de aire nuevo (manual)	EFA_A6	X	X	X	X	X	X	X	X	X	X	X	X	X	X	X	X	X	X	X	X	X	X	X	X	X	X
Panel trasero para modelos de montaje vertical	ERPVA6	X	X	X	X	X	X	X	X	X	X	X	X	X	X	X	X	X	X	X	X	X	X	X	X	X	X
Plenum con conexiones circulares	EPCC_A6	X	X	X	X	X	X	X	X	X	X	X	X	X	X	X	X	X	X	X	X	X	X	X	X	X	X
Bandeja de drenaje vertical	EDPVA6	X	X	X	X	X	X	X	X	X	X	X	X	X	X	X	X	X	X	X	X	X	X	X	X	X	X
Bandeja de drenaje horizontal	EDPHA6	X	X	X	X	X	X	X	X	X	X	X	X	X	X	X	X	X	X	X	X	X	X	X	X	X	X
Controlador FCU - Versión Advanced Plus	FWEC3A	X	X	X	X	X	X	X	X	X	X	X	X	X	X	X	X	X	X	X	X	X	X	X	X	X	X
Kit de sensor de temperatura para FCU	FWTSKA	X	X	X	X	X	X	X	X	X	X	X	X	X	X	X	X	X	X	X	X	X	X	X	X	X	X
Kit de sensor de humedad relativa para FCU	FWHSKA	X	X	X	X	X	X	X	X	X	X	X	X	X	X	X	X	X	X	X	X	X	X	X	X	X	X
Kit de instalación del controlador FCU incorporado	FWECKA	X	X	X	X	X	X	X	X	X	X	X	X	X	X	X	X	X	X	X	X	X	X	X	X	X	X
Kit de montaje en pared para controlador electrónico	FWFCKA	X	X	X	X	X	X	X	X	X	X	X	X	X	X	X	X	X	X	X	X	X	X	X	X	X	X

4TW60019-2A(2/2)

3 Opciones

3 - 1 Opciones

3

FWZ-AT
FWR-AT
FWS-AT

Accesorio: calentador eléctrico

Unidad	Calentador eléctrico	Consumo del calentador eléctrico	
		kW	Absorción de corriente eléctrica
FW02	EEH02A6	1,5	6,52
FW03	EEH03A6	1,6	6,95
FW06	EEH06A6	2,0	8,69
FW08	EEH10A6	3,0	13,00

Alimentación = 230 V +/- 10% / 1~ / 50Hz

4TW60011-3A

4 Tablas de capacidad

4 - 1 Tablas de capacidad de refrigeración: 2 tubos

FWZ-AT
FWR-AT
FWS-AT

Temperatura del aire (°C BS - °C BH)		22 - 16															
Temperatura del agua (Entrada °C - Salida °C)		6 - 11				7 - 12				8 - 13				9 - 14			
Modelo		Capaci- dad de refrige- ración total	Capaci- dad de refrige- ración sensible	Caudal de agua	Caída de presión del agua	Capaci- dad de refrige- ración total	Capaci- dad de refrige- ración sensible	Caudal de agua	Caída de presión del agua	Capaci- dad de refrige- ración total	Capaci- dad de refrige- ración sensible	Caudal de agua	Caída de presión del agua	Capaci- dad de refrige- ración total	Capaci- dad de refrige- ración sensible	Caudal de agua	Caída de presión del agua
		kW	kW	l/seg	kPa	kW	kW	l/seg	kPa	kW	kW	l/seg	kPa	kW	kW	l/seg	kPa
FW 02 T	Máx	1,63	1,40	0,078	9	1,39	1,39	0,066	7	1,25	1,25	0,060	5	1,11	1,11	0,053	4
	Min	0,47	0,36	0,220	1	0,41	0,30	0,020	1	0,36	0,28	0,017	1	0,30	0,25	0,014	1
FW 03 T	Máx	3,10	2,58	0,148	13	2,57	2,57	0,122	9	3,31	2,31	0,110	7	2,05	2,05	0,058	6
	Min	0,68	0,47	0,032	1	0,60	0,43	0,029	1	0,53	0,40	0,025	1	0,44	0,36	0,021	1
FW 06 T	Máx	3,89	3,44	0,186	10	3,23	3,23	0,154	7	2,89	2,89	0,138	6	2,54	2,54	0,121	5
	Min	0,92	0,63	0,044	1	0,82	0,59	0,039	1	0,71	0,54	0,034	1	0,60	0,49	0,029	1
FW 08 T	Máx	6,33	5,33	0,301	14	5,11	5,11	0,244	10	4,59	4,59	0,219	8	4,04	4,04	0,193	6
	Min	1,38	0,96	0,066	1	1,23	0,89	0,059	1	1,07	0,82	0,510	1	0,89	0,74	0,043	1

Caudal de aire a 0 Pa

4TW60012-1A(1/10)

FWZ-AT
FWR-AT
FWS-AT

Temperatura del aire (°C BS - °C BH)		27 - 19															
Temperatura del agua (Entrada °C - Salida °C)		6 - 11				7 - 12				8 - 13				9 - 14			
Modelo		Capaci- dad de refrige- ración total	Capaci- dad de refrige- ración sensible	Caudal de agua	Caída de presión del agua	Capaci- dad de refrige- ración total	Capaci- dad de refrige- ración sensible	Caudal de agua	Caída de presión del agua	Capaci- dad de refrige- ración total	Capaci- dad de refrige- ración sensible	Caudal de agua	Caída de presión del agua	Capaci- dad de refrige- ración total	Capaci- dad de refrige- ración sensible	Caudal de agua	Caída de presión del agua
		kW	kW	l/seg	kPa	kW	kW	l/seg	kPa	kW	kW	l/seg	kPa	kW	kW	l/seg	kPa
FW 02 T	Máx	2,99	2,08	0,143	25	2,65	1,95	0,126	20	2,29	1,82	0,109	16	1,91	1,68	0,091	11
	Min	0,66	0,43	0,031	2	0,61	0,41	0,029	2	0,56	0,39	0,027	1	0,50	0,36	0,024	1
FW 03 T	Máx	5,58	3,84	0,266	35	4,98	3,60	0,237	29	4,33	3,35	0,207	22	3,64	3,09	0,174	16
	Min	0,95	0,61	0,045	2	0,88	0,58	0,042	1	0,81	0,55	0,038	1	0,73	0,52	0,035	1
FW 06 T	Máx	7,12	5,11	0,339	29	6,34	4,80	0,302	24	5,51	4,49	0,263	18	4,16	4,16	0,220	13
	Min	1,28	0,83	0,061	1	1,19	0,79	0,057	1	1,09	0,74	0,052	1	0,99	0,70	0,047	1
FW 08 T	Máx	11,28	7,90	0,538	38	10,10	7,42	0,482	32	8,83	6,92	0,421	25	7,45	6,40	0,355	18
	Min	1,94	1,26	0,092	2	1,79	1,20	0,086	2	1,65	1,13	0,079	1	1,49	1,06	0,071	1

Caudal de aire a 0 Pa

4TW60012-1A(3/10)

4 Tablas de capacidad

4 - 1 Tablas de capacidad de refrigeración: 2 tubos

4

FWZ-AT
FWR-AT
FWS-AT

Temperatura del aire (°C BS - °C BH)		30 - 22															
Temperatura del agua (Entrada °C - Salida °C)		6 - 11				7 - 12				8 - 13				9 - 14			
Modelo		Capaci- dad de refrige- ración total	Capaci- dad de refrige- ración sensible	Caudal de agua	Caída de presión del agua	Capaci- dad de refrige- ración total	Capaci- dad de refrige- ración sensible	Caudal de agua	Caída de presión del agua	Capaci- dad de refrige- ración total	Capaci- dad de refrige- ración sensible	Caudal de agua	Caída de presión del agua	Capaci- dad de refrige- ración total	Capaci- dad de refrige- ración sensible	Caudal de agua	Caída de presión del agua
		kW	kW	l/seg	kPa	kW	kW	l/seg	kPa	kW	kW	l/seg	kPa	kW	kW	l/seg	kPa
FW 02 T	Máx	4,42	2,46	0,211	50	4,11	2,34	0,196	44	3,78	2,22	0,180	38	3,43	2,10	0,164	31
	Min	0,87	0,49	0,042	3	0,82	0,47	0,039	3	0,77	0,44	0,037	2	0,72	0,42	0,034	2
FW 03 T	Máx	8,05	4,49	0,384	67	7,50	4,28	0,357	59	6,93	4,06	0,330	51	6,33	3,85	0,302	43
	Min	1,24	0,69	0,059	3	1,18	0,66	0,056	2	1,11	0,63	0,053	2	1,03	0,60	0,049	2
FW 06 T	Máx	10,30	5,94	0,491	56	9,59	5,67	0,457	49	8,86	5,40	0,423	42	8,11	5,12	0,387	36
	Min	1,69	0,94	0,080	2	1,60	0,90	0,076	2	1,50	0,86	0,072	2	1,40	0,81	0,067	2
FW 08 T	Máx	16,11	9,19	0,767	72	15,04	8,76	0,717	63	13,93	8,33	0,664	55	12,77	7,90	0,609	47
	Min	2,55	1,43	0,122	3	2,41	1,36	0,115	3	2,27	1,30	0,108	2	2,12	1,24	0,101	2

Caudal de aire a 0 Pa

4TW60012-1A(5/10)

4 Tablas de capacidad

4 - 2 Tablas de capacidad de refrigeración: 4 tubos

FWZ-AF
FWR-AF
FWS-AF

Temperatura del aire (°C BS - °C BH)		22 - 16															
Temperatura del agua (Entrada °C - Salida °C)		6 - 11				7 - 12				8 - 13				9 - 14			
Modelo		Capaci- dad de refrige- ración total	Capaci- dad de refrige- ración sensible	Caudal de agua	Caída de presión del agua	Capaci- dad de refrige- ración total	Capaci- dad de refrige- ración sensible	Caudal de agua	Caída de presión del agua	Capaci- dad de refrige- ración total	Capaci- dad de refrige- ración sensible	Caudal de agua	Caída de presión del agua	Capaci- dad de refrige- ración total	Capaci- dad de refrige- ración sensible	Caudal de agua	Caída de presión del agua
		kW	kW	l/seg	kPa	kW	kW	l/seg	kPa	kW	kW	l/seg	kPa	kW	kW	l/seg	kPa
FW 02 F	Máx	1,63	1,40	0,078	9	1,39	1,39	0,066	7	1,25	1,25	0,060	5	1,11	1,11	0,053	4
	Mín	0,47	0,36	0,220	1	0,41	0,30	0,020	1	0,36	0,28	0,017	1	0,30	0,25	0,014	1
FW 03 F	Máx	3,10	2,58	0,148	13	2,57	2,57	0,122	9	2,31	2,31	0,110	7	2,05	2,05	0,098	9
	Mín	0,68	0,47	0,032	1	0,60	0,43	0,029	1	0,53	0,40	0,025	1	0,44	0,36	0,021	1
FW 06 F	Máx	3,89	3,44	0,186	10	3,23	3,23	0,154	7	2,89	2,89	0,138	6	2,54	2,54	0,121	5
	Mín	0,92	0,63	0,044	1	0,82	0,59	0,039	1	0,71	0,54	0,034	1	0,60	0,49	0,029	1
FW 08 F	Máx	6,33	5,33	0,301	14	5,11	5,11	0,244	11	4,59	4,59	0,219	8	4,04	4,04	0,193	6
	Mín	1,38	0,96	0,066	1	1,23	0,89	0,059	1	1,07	0,82	0,051	1	0,89	0,74	0,043	1

Caudal de aire a 0 Pa

4TW60012-1A(2/10)

FWZ-AF
FWR-AF
FWS-AF

Temperatura del aire (°C BS - °C BH)		27 - 19															
Temperatura del agua (Entrada °C - Salida °C)		6 - 11				7 - 12				8 - 13				9 - 14			
Modelo		Capaci- dad de refrige- ración total	Capaci- dad de refrige- ración sensible	Caudal de agua	Caída de presión del agua	Capaci- dad de refrige- ración total	Capaci- dad de refrige- ración sensible	Caudal de agua	Caída de presión del agua	Capaci- dad de refrige- ración total	Capaci- dad de refrige- ración sensible	Caudal de agua	Caída de presión del agua	Capaci- dad de refrige- ración total	Capaci- dad de refrige- ración sensible	Caudal de agua	Caída de presión del agua
		kW	kW	l/seg	kPa	kW	kW	l/seg	kPa	kW	kW	l/seg	kPa	kW	kW	l/seg	kPa
FW 02 F	Máx	2,99	2,08	0,143	25	2,65	1,95	0,126	20	2,29	1,82	0,109	16	1,91	1,68	0,091	11
	Mín	0,66	0,43	0,031	2	0,61	0,41	0,029	2	0,56	0,39	0,027	1	0,50	0,36	0,024	1
FW 03 F	Máx	5,58	3,84	0,266	35	4,98	3,60	0,237	29	4,33	3,35	0,207	22	3,64	3,09	0,174	16
	Mín	0,95	0,61	0,045	2	0,88	0,58	0,042	1	0,81	0,55	0,038	1	0,73	0,52	0,035	1
FW 06 F	Máx	7,12	5,11	0,339	29	6,34	4,80	0,302	24	5,51	4,49	0,263	18	4,61	4,16	0,220	13
	Mín	1,28	0,83	0,061	1	1,19	0,79	0,057	1	1,09	0,74	0,052	1	0,99	0,70	0,047	1
FW 08 F	Máx	11,28	7,90	0,538	38	10,10	7,42	0,482	32	8,83	6,92	0,421	25	7,45	6,40	0,355	18
	Mín	1,94	1,26	0,092	2	1,79	1,20	0,086	2	1,65	1,13	0,079	1	1,49	1,06	0,071	1

Caudal de aire a 0 Pa

4TW60012-1A(4/10)

4 Tablas de capacidad

4 - 2 Tablas de capacidad de refrigeración: 4 tubos

4

FWZ-AF
FWR-AF
FWS-AF

Temperatura del aire (°C BS - °C BH)		30 - 22															
Temperatura del agua (Entrada °C - Salida °C)		6 - 11				7 - 12				8 - 13				9 - 14			
Modelo		Capaci- dad de refrige- ración total	Capaci- dad de refrige- ración sensible	Caudal de agua	Caída de presión del agua	Capaci- dad de refrige- ración total	Capaci- dad de refrige- ración sensible	Caudal de agua	Caída de presión del agua	Capaci- dad de refrige- ración total	Capaci- dad de refrige- ración sensible	Caudal de agua	Caída de presión del agua	Capaci- dad de refrige- ración total	Capaci- dad de refrige- ración sensible	Caudal de agua	Caída de presión del agua
		kW	kW	l/seg	kPa	kW	kW	l/seg	kPa	kW	kW	l/seg	kPa	kW	kW	l/seg	kPa
FW 02 F	Máx	4,42	2,46	0,211	50	4,11	2,34	0,196	44	3,78	2,22	0,180	38	3,43	2,10	0,164	31
	Min	0,87	0,49	0,042	3	0,82	0,47	0,039	3	0,77	0,44	0,037	2	0,72	0,42	0,034	2
FW 03 F	Máx	8,05	4,49	0,384	67	7,50	4,28	0,357	59	6,93	4,06	0,330	51	6,33	3,85	0,302	43
	Min	1,24	0,69	0,059	3	1,18	0,66	0,056	2	1,11	0,63	0,053	2	1,03	0,60	0,049	2
FW 06 F	Máx	10,30	5,94	0,491	56	9,59	5,67	0,457	49	8,86	5,40	0,423	42	8,11	5,12	0,387	36
	Min	1,69	0,94	0,080	2	1,60	0,90	0,076	2	1,50	0,86	0,072	2	1,40	0,81	0,067	2
FW 08 F	Máx	16,11	9,19	0,767	72	15,04	8,76	0,717	63	13,93	8,33	0,664	55	12,77	7,90	0,609	47
	Min	2,55	1,43	0,122	3	2,41	1,36	0,115	3	2,27	1,30	0,108	2	2,12	1,24	0,101	2

Caudal de aire a 0 Pa

4TW60012-1A(6/10)

4 Tablas de capacidad

4 - 3 Tablas de capacidad de calefacción: 2 tubos

FWZ-AT
FWR-AT
FWS-AT

Temperatura del aire (°C)		20								
Temperatura del agua (Entrada °C - Salida °C)		50 - 45			60 - 50			70 - 60		
Modelo		Capacidad de calefacción	Caudal de agua	Caída de presión del agua	Capacidad de calefacción	Caudal de agua	Caída de presión del agua	Capacidad de calefacción	Caudal de agua	Caída de presión del agua
		kW	l/seg	kPa	kW	l/seg	kPa	kW	l/seg	kPa
FW 02 T	Máx	3,61	0,175	29	4,56	0,111	13	5,94	0,145	20
	Min	0,69	0,033	2	0,90	0,022	1	1,15	0,028	1
FW 03 T	Máx	6,62	0,321	39	8,40	0,204	17	10,91	0,266	27
	Min	0,95	0,046	1	1,26	0,030	1	1,59	0,039	1
FW 06 T	Máx	7,93	0,384	29	10,43	0,243	13	13,05	0,318	20
	Min	1,29	0,063	1	1,69	0,041	1	2,15	0,052	1
FW 08 T	Máx	11,32	0,548	32	14,35	0,348	14	18,63	0,454	22
	Min	1,93	0,930	1	2,48	0,060	1	3,20	0,078	1

Caudal de aire a 0 Pa

4TW60012-1A(7/10)

FWZ-AT
FWR-AT
FWS-AT

Temperatura del aire (°C)		22								
Temperatura del agua (Entrada °C - Salida °C)		50 - 45			60 - 50			70 - 60		
Modelo		Capacidad de calefacción	Caudal de agua	Caída de presión del agua	Capacidad de calefacción	Caudal de agua	Caída de presión del agua	Capacidad de calefacción	Caudal de agua	Caída de presión del agua
		kW	l/seg	kPa	kW	l/seg	kPa	kW	l/seg	kPa
FW 02 T	Máx	3,33	0,161	25	4,27	0,104	11	5,66	0,138	18
	Min	0,06	0,031	1	0,09	0,021	1	1,09	0,027	1
FW 03 T	Máx	6,11	0,296	34	7,88	0,191	16	10,38	0,253	24
	Min	0,88	0,043	1	1,18	0,029	1	1,51	0,037	1
FW 06 T	Máx	7,32	0,354	25	9,41	0,228	11	12,42	0,303	18
	Min	1,20	0,058	1	1,59	0,039	1	2,05	0,050	1
FW 08 T	Máx	10,45	0,506	28	13,46	0,327	13	17,74	0,432	20
	Min	1,78	0,086	1	2,33	0,056	1	3,05	0,074	1

Caudal de aire a 0 Pa

4TW60012-1A(8/10)

4 Tablas de capacidad

4 - 4 Tablas de capacidad de calefacción: 4 tubos

4

FWZ-AF
FWR-AF
FWS-AF

Temperatura del aire (°C)		20								
Temperatura del agua (Entrada °C - Salida °C)		50 - 45			60 - 50			70 - 60		
Modelo		Capacidad de calefacción	Caudal de agua	Caída de presión del agua	Capacidad de calefacción	Caudal de agua	Caída de presión del agua	Capacidad de calefacción	Caudal de agua	Caída de presión del agua
		kW	l/seg	kPa	kW	l/seg	kPa	kW	l/seg	kPa
FW 02 F	Máx	1,50	0,073	16	1,83	0,044	6	2,46	0,060	11
	Mín	0,50	0,024	1	0,61	0,015	1	0,82	0,020	2
FW 03 F	Máx	2,56	0,124	14	3,09	0,075	5	4,19	0,102	9
	Mín	0,72	0,035	1	0,85	0,021	1	1,18	0,029	1
FW 06 F	Máx	3,94	0,191	21	4,82	0,117	9	6,45	0,157	14
	Mín	1,06	0,051	2	1,32	0,032	1	1,76	0,043	1
FW 08 F	Máx	6,14	0,297	68	7,62	0,185	29	10,05	0,245	45
	Mín	1,71	0,083	7	2,18	0,053	3	2,83	0,069	5

Caudal de aire a 0 Pa

4TW60012-1A(9/10)

FWZ-AF
FWR-AF
FWS-AF

Temperatura del aire (°C)		22								
Temperatura del agua (Entrada °C - Salida °C)		50 - 45			60 - 50			70 - 60		
Modelo		Capacidad de calefacción	Caudal de agua	Caída de presión del agua	Capacidad de calefacción	Caudal de agua	Caída de presión del agua	Capacidad de calefacción	Caudal de agua	Caída de presión del agua
		kW	l/seg	kPa	kW	l/seg	kPa	kW	l/seg	kPa
FW 02 F	Máx	1,38	0,067	14	1,71	0,046	6	2,33	0,057	10
	Mín	0,46	0,022	1	0,06	0,014	1	0,78	0,019	1
FW 03 F	Máx	2,35	0,114	12	2,86	0,069	5	3,98	0,097	8
	Mín	0,65	0,032	1	0,78	0,019	1	1,12	0,027	1
FW 06 F	Máx	3,62	0,175	18	4,50	0,109	8	6,13	0,149	13
	Mín	0,98	0,047	2	1,22	0,030	1	1,67	0,041	1
FW 08 F	Máx	5,66	0,274	59	7,14	0,173	26	9,57	0,233	42
	Mín	1,58	0,076	6	2,04	0,049	3	2,69	0,066	5

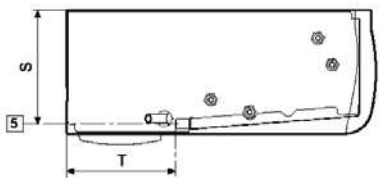
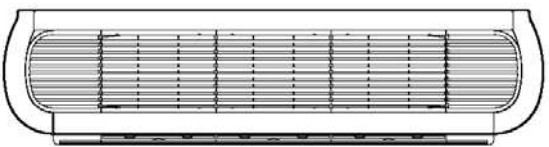
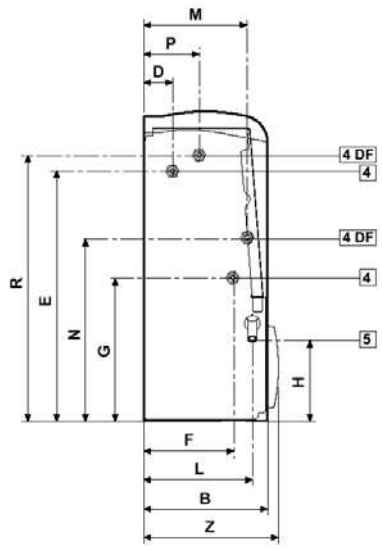
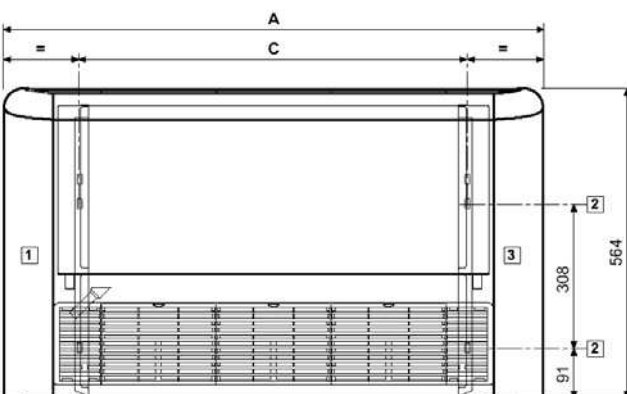
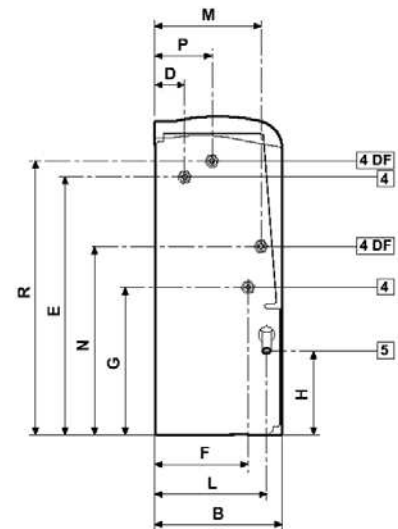
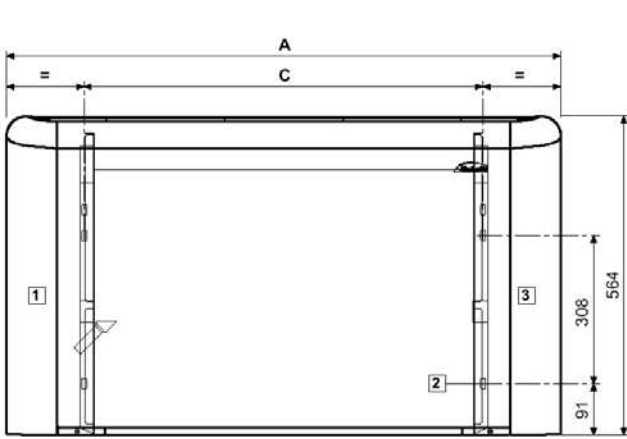
Caudal de aire a 0 Pa

4TW60012-1A(10/10)

5 Planos de dimensiones

5 - 1 Planos de dimensiones

FWZ-AT/AF
FWR-AT/AF



	A	B	C	D	E	F	G	H	L	M	N	P	R	S	T	Z
FWZ+FWR 02	774	226	498	51	458	163	263	149	198	187	335	99	486	208	198	246
FWZ+FWR 03	987	226	708	51	458	163	263	149	198	187	335	99	486	208	198	246
FWZ+FWR 06	1194	226	918	51	458	163	263	149	198	187	335	99	486	208	198	246
FWZ+FWR 08	1404	251	1128	48	497	185	259	155	220	195	348	120	478	234	208	271

5 Planos de dimensiones

5 - 1 Planos de dimensiones

5

FWZ-AT/AF
FWR-AT/AF
FWS-AT/AF

Espacio de instalación mínimo necesario

Mantenga al menos 100 mm de espacio libre en torno a la entrada de aire, para permitir la aspiración correcta del aire y facilitar la extracción del filtro.

En caso de unidades de conductos, la superficie de la rejilla de salida/entrada debe ser al menos igual a la superficie de salida/entrada de la unidad, para evitar ruidos adicionales y la reducción de un rendimiento más potente.

Leyenda

- 1 Espacio libre para conexiones hidráulicas(*)
- 2 Ranuras para montaje en pared/techo 9 x 20 mm
- 3 Espacio libre para conexiones eléctricas(*)
- 4 Conexiones hidráulicas (4 DF = sistema de 4 tubos)
- 5 Drenaje de condensado para instalación vertical
- 6 Salida de aire para modelos de conductos
- 7 Aspiración de aire para modelos de conductos
- 8 Drenaje de condensado para instalación horizontal
- 9 Salida de aire
- 10 Entrada de aire

(*) Las indicaciones se aplican a las unidades con conexiones eléctricas en el lado izquierdo; en el caso de conexiones al lado derecho, las indicaciones para "espacio libre" se invierten.

Conexiones hidráulicas

Intercambiador de calor estándar: conexión hembra

FW02	FW03	FW06	FW08
1/2"	1/2"	1/2"	3/4"

Intercambiador de calor adicional: conexión hembra

FW02	FW03	FW06	FW08
1/2"	1/2"	1/2"	1/2"

6 Datos acústicos

6 - 1 Datos de nivel sonoro: 2 tubos

FWZ-AT
FWR-AT
FWS-AT

Nivel de potencia sonora y espectro								
FW02 T								
Niveles de potencia sonora dB(A)	125 Hz	250 Hz	500 Hz	1000 Hz	2000 Hz	4000 Hz	8000 Hz	Lw global
Máx	41,8	55,1	57,2	56,8	53,5	45,2	31	62,0
mín	-	19,9	25,3	21,6	16,1	-	-	28,0
FW03 T								
Niveles de potencia sonora dB(A)	125 Hz	250 Hz	500 Hz	1000 Hz	2000 Hz	4000 Hz	8000 Hz	Lw global
Máx	47,2	59,6	65,2	65,9	63,3	55,8	43,6	70,3
mín	-	20,8	25,4	21,2	14,3	-	-	28,0
FW06 T								
Niveles de potencia sonora dB(A)	125 Hz	250 Hz	500 Hz	1000 Hz	2000 Hz	4000 Hz	8000 Hz	Lw global
Máx	41,1	55,0	59,2	59,3	56,4	48,4	36,1	64,0
mín	-	21,0	24,9	21,1	17,8	-	-	28,0
FW08 T								
Niveles de potencia sonora dB(A)	125 Hz	250 Hz	500 Hz	1000 Hz	2000 Hz	4000 Hz	8000 Hz	Lw global
Máx	46,6	61,0	65,3	66,7	63,8	56,7	46,7	70,9
mín	-	21,5	24,7	21,9	15,2	-	-	28,0
Condiciones para la medición	ISO3741: En el caso de los modelos (M), la potencia sonora se calcula SIN ninguna rejilla adicional de entrada o salida ni plenum.							

Para calcular la presión sonora, es necesario definir algunas condiciones y utilizar dicha fórmula. $L_p = L_w - 10 \times \text{Registro}_{10} \left(\frac{4v \times d^2}{Q} \right)$

Donde: Q = factor de dirección: es Q=4 si la unidad FCU se instala cerca de 2 paredes (vertical o en suelo-techo), Q=2 si la FCU se instala cerca de 1 pared (en suelo o en techo, pero lejos de la segunda pared)
d = distancia (m) desde la fuente del sonido y el punto de medición
Lp = presión sonora (dB A)
Lw = presión sonora (dB A)

6 Datos acústicos

6 - 2 Datos de nivel sonoro: 4 tubos

FWZ-AF
FWR-AF
FWS-AF

6

Nivel de potencia sonora y espectro								
FW02 F								
Niveles de potencia sonora dB(A)	125 Hz	250 Hz	500 Hz	1000 Hz	2000 Hz	4000 Hz	8000 Hz	Lw global
Máx	41,8	55,1	57,2	56,8	53,5	45,2	31	62,0
mín	-	19,9	25,3	21,6	16,1	-	-	28,0
FW03 F								
Niveles de potencia sonora dB(A)	125 Hz	250 Hz	500 Hz	1000 Hz	2000 Hz	4000 Hz	8000 Hz	Lw global
Máx	47,2	59,6	65,2	65,9	63,3	55,8	43,6	70,3
mín	-	20,8	25,4	21,2	14,3	-	-	28,0
FW06 F								
Niveles de potencia sonora dB(A)	125 Hz	250 Hz	500 Hz	1000 Hz	2000 Hz	4000 Hz	8000 Hz	Lw global
Máx	41,1	55,0	59,2	59,3	56,4	48,4	36,1	64,0
mín	-	21,0	24,9	21,1	17,8	-	-	28,0
FW08 F								
Niveles de potencia sonora dB(A)	125 Hz	250 Hz	500 Hz	1000 Hz	2000 Hz	4000 Hz	8000 Hz	Lw global
Máx	46,6	61,0	65,3	66,7	63,8	56,7	46,7	70,9
mín	-	21,5	24,7	21,9	15,2	-	-	28,0
Condiciones para la medición	ISO3741: En el caso de los modelos (M), la potencia sonora se calcula SIN ninguna rejilla adicional de entrada o salida ni plenum.							

Para calcular la presión sonora, es necesario definir algunas condiciones y utilizar dicha fórmula. $L_p = L_w - 10 \times \text{Registro}_{10} \left(\frac{4v \times d^2}{Q} \right)$

Donde: Q = factor de dirección: es Q=4 si la unidad FCU se instala cerca de 2 paredes (vertical o en suelo-techo), Q=2 si la FCU se instala cerca de 1 pared (en suelo o en techo, pero lejos de la segunda pared)
d = distancia (m) desde la fuente del sonido y el punto de medición
Lp = presión sonora (dB A)
Lw = presión sonora (dB A)

7 Rendimiento hidráulico

7 - 1 Evaporador curva de caída de presión del agua: refrigeración 2 tubos

FWZ-AT
FWR-AT
FWS-AT

Caudal de agua l/h	Caída de presión del agua			
	FW2	FW3	FW6	FW8
	kPa	kPa	kPa	kPa
50	0,41	0,19	0,1	0,05
100	1,42	0,66	0,35	0,16
200	4,81	2,25	1,21	0,56
300	9,81	4,6	2,46	1,14
400	16,27	7,63	4,09	1,9
500	24,09	11,3	6,06	2,82
600	33,19	15,57	8,35	3,89
800	55,02	25,82	13,84	6,44
1000	81,4	38,2	20,5	9,54
1500	165,77	77,83	41,8	19,46
2000		128,9	69,27	32,27
2500			102,47	47,75
3000			141,09	65,76
4000				108,92
5000				161,06

4TW60019-1A(1/3)

7 Rendimiento hidráulico

7 - 2 Curva de caída de presión del agua del evaporador: calefacción 2 tubos

FWZ-AT
FWR-AT
FWS-AT

7

Caudal de agua l/h	Caída de presión del agua			
	FW2	FW3	FW6	FW8
	kPa	kPa	kPa	kPa
50	0,36	0,17	0,09	0,04
100	1,19	0,56	0,31	0,14
200	3,94	1,86	1,01	0,47
300	7,97	3,75	2,04	0,96
400	13,14	6,18	3,36	1,57
500	19,39	9,12	4,95	2,32
600	26,64	12,53	6,79	3,18
800	44,01	20,69	11,2	5,24
1000	64,97	30,54	16,52	7,72
1500		62,01	33,49	15,64
2000		102,52	55,34	25,84
2500			81,71	38,15
3000			112,36	52,45
4000				86,7
5000				

4TW60019-1A(2/3)

7 Rendimiento hidráulico

7 - 3 Curva de caída de presión del agua del evaporador: calefacción 4 tubos

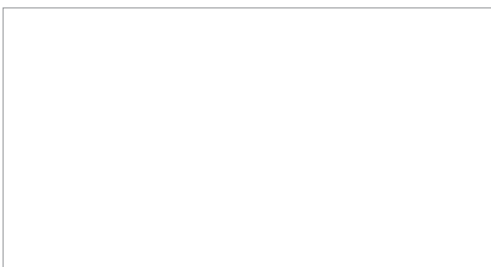
FWZ-AF
FWR-AF
FWS-AF

Caudal de agua l/h	Caída de presión del agua			
	FW2	FW3	FW6	FW8
	kPa	kPa	kPa	kPa
50	0,84	0,28	0,25	0,32
100	2,78	0,94	0,82	1,05
200	9,27	3,13	2,72	3,47
300	18,76	6,33	5,48	6,99
400	30,96	10,43	9,03	11,49
500	45,69	15,39	13,3	16,9
600	62,8	21,14	18,26	23,19
800	103,76	34,91	30,12	38,2
1000		51,53	44,43	56,31
1500		104,6	90,1	114,07

4TW60019-1A(3/3)



Daikin Europe N.V. Naamloze Vennootschap - Zandvoordestraat 300, B-8400 Oostende - Belgium - www.daikin.eu - BE 0412 120 336 - RPR Oostende



EEDES19 11/18



Daikin Europe N.V. participa en el Programa de Certificación Eurovent para enfriadoras de líquido y bombas de calor hidrónicas, unidades fan coil y sistemas de flujo de refrigerante variable. Compruebe la validez en curso del certificado en línea: www.eurovent-certification.com



El presente documento tiene solamente finalidades informativas y no constituye ningún tipo de oferta vinculante a Daikin Europe N.V. Daikin Europe N.V. ha recopilado el contenido del presente documento utilizando la información más fiable que le ha sido posible. No se da ninguna garantía, ya sea explícita o implícita, de la integridad, precisión, fiabilidad o adecuación para casos concretos de sus contenidos y de los productos y servicios en ella contenidos. Las especificaciones están sujetas a posibles cambios sin previo aviso. Daikin Europe N.V. rechaza de manera explícita cualquier responsabilidad por cualquier tipo de daño directo o indirecto, en el sentido más amplio, que se derive de o esté relacionado con el uso y/o la interpretación de este documento. Daikin Europe N.V. posee los derechos de autor de todos los contenidos de esta publicación.