



Purificador de aire con  
tecnología streamer  
Aire acondicionado  
Datos técnicos  
MC30YV



MC30YVM



# CONTENIDO

# MC30YV

---

1	<b>Características</b>	4
	MC30YV	4
2	<b>Specifications</b>	5
3	<b>Planos de dimensiones</b>	6
	Planos de dimensiones	6
4	<b>Diagramas de cableado</b>	8
	Diagramas de cableado para sistemas monofásicos	8

# 1 Características

1 - 1 MC30YV

## Potente función de purificación del aire

- 1 > Aire puro gracias al enfoque „Atrapar y Limpiar“ de Daikin que descompone las sustancias nocivas
- > Filtro HEPA de alto rendimiento sin necesidad de cambiarlo durante 10 años

- > Una de las gamas de purificadores de aire más silenciosa del mercado europeo



Flash Streamer

## 2 Specifications

### 2 - 1 MC30YV

Especificaciones técnicas				MC30YVM
Type	Purificador de aire			
Aplicación	Unidad de suelo			
Carcasa	Colour	Blanco		
Dimensiones	Unit	Altura	mm	450
		Width	mm	270
		Depth	mm	270
	Unidad con embalaje	Altura	mm	350
		Anchura	mm	565
	Profundidad	mm	345	
Peso	Unidad	kg	5,8	
	Unidad con embalaje	kg	8	
Superficie máxima de la estancia				23 (1) / 46 (2)
CADR				180 (3)
Operación de purificación de aire	Consumo	Turbo	kW	0,025
		M	kW	0,015
		Funcionamiento silencioso	kW	0,008
Nivel de presión sonora (4)	Operación de purificación de aire	Turbo	dB(A)	37
		Media	dB(A)	27
		Funcionamiento silencioso	dB(A)	19
Ventilador	Tipo	Ventilador de varias palas (ventilador Sirocco)		
	Caudal de aire	Turbo	m <sup>3</sup> /h	180
		Medio	m <sup>3</sup> /h	120
		Funcionamiento silencioso	m <sup>3</sup> /h	60
Motor del ventilador	Velocidad	Transmisión	Transmisión directa	
Dust collecting method	Filtro HEPA electrostático			
Deodorizing method	Flash Streamer + Catalizador desodorizante			
Filtro de aire	Tipo	Red de tereftalato de polietileno		
Señal	Elemento 01	Indicador de bloqueo para niños / Luz de ENCENDIDO/APAGADO / Luz de la unidad Streamer / Modo de sueño		

Standard accessories: Filtro HEPA electrostático; Quantity: 1;(5)

Standard accessories: Filtro desodorizante; Quantity: 1;

Standard accessories: Manual de uso; Quantity: 1;

Especificaciones eléctricas				MC30YVM
Cable de alimentación eléctrica	m			1,8
Alimentación eléctrica	Fase	1~		
	Frecuencia	Hz		
	Tensión	V		
	Plug	Type	C	
Corriente de funcionamiento	Operación de purificación de aire	Turbo	A	0,13
		Media	A	0,09
		Funcionamiento silencioso	A	0,08

(1)El área aplicable es adecuada para operar la unidad a la máxima velocidad del ventilador (HH). El área aplicable indica el espacio donde una cierta cantidad de partículas de polvo puede eliminarse en 30 minutos. (JEM 1467) |

(2)The applicable room area is appropriate for operating the unit of maximum fan speed (HH). Applicable room area was calculated in accordance with NRCC-54013 standard using cigarette smoke CADR that was tested according to JEM1467. |

(3)Conversión a estándares CADR a partir de valores de prueba conforme a JEM1467. |

(4)Los niveles de sonido de CADR a partir de valores de prueba son el promedio de los valores medidos a 1 m de distancia de la parte delantera, izquierda, derecha y superior de la unidad. (Estos son equivalentes a los valores en una cámara anecoica) |

(5)El filtro HEPA electrostático está instalado en la unidad. |

(6)Other function : Auto-restart function.

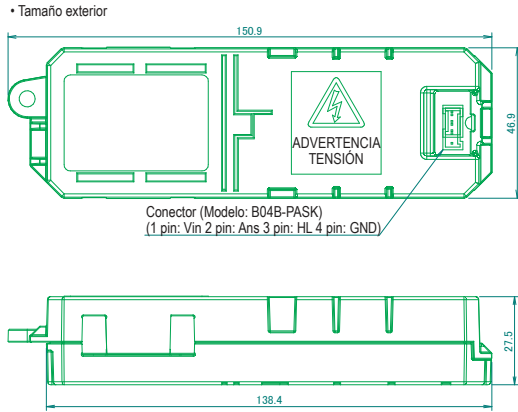
### 3 Planos de dimensiones

#### 3 - 1 Planos de dimensiones

3

MC30YV

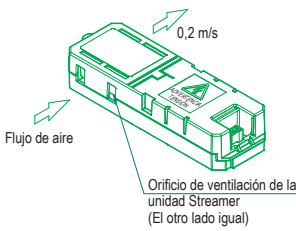
• Especificaciones principales



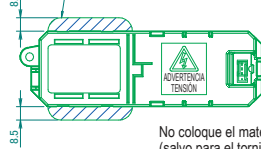
Conector (Modelo: B04B-PASK)  
(1 pin: Vin 2 pin: Ans 3 pin: HL 4 pin: GND)

• Método de montaje

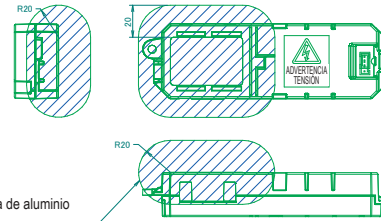
No bloquee el orificio de ventilación de la unidad Streamer.  
Asegúrese de que la velocidad del viento al salir de la unidad sea de 0.2 m/seg desde el orificio de ventilación.  
Asegúrese de que haya una distancia de 8.5 mm entre el orificio de ventilación de la unidad Streamer y el resto de la unidad.



Asegúrese de que haya una distancia de 8.5 mm entre el orificio de ventilación de la unidad Streamer y los demás componentes de la unidad.



No coloque el material conductor en los 20 mm de la cinta de aluminio (salvo para el tornillo de fijación de la unidad).



Elementos		Contenidos	
Exterior	Tamaño exterior	150,9 × 46,9 × 27,5 mm	
	Peso	100 g	
	Material de la resina	ABS	
Material de la resina	Resistencia al fuego	UL94-5VA	
	Índice de resistencia al encaminamiento eléctrico	Más de CTI600V	
	Legislación aplicable	Ley de seguridad de aparatos y materiales eléctricos IEC60335-1(4 <sup>o</sup> ), IEC60335-2-65(4 <sup>o</sup> )	
Condiciones ambientales	Temperatura de almacenamiento	-25~70 (sin energización)	
	Temperatura ambiental de funcionamiento	-10~60 (con energización)	
	Humedad ambiental de funcionamiento	5~95% de HR (sin condensación)	
Especificaciones básicas	Tensión de entrada	14 V±5%	
	Tensión de salida máxima	6,5±0,5 kV	
	Tensión de salida nominal	5,0±0,5 kV	
	Corriente de salida nominal	Alta	55,5µA±10%
		Baja	10µA±10%
	ACTIVADA/DESACTIVADA	Tensión de entrada en VIN (ACTIVADA/DESACTIVADA)	
	Comutación Alta ↔ Baja	5 V de tensión de entrada para cambiar de regulación baja a regulación alta	
	Monitor de corriente	Si	
	Sobrecorriente detectable	Si	
	Baja tensión detectable	Por debajo de 3 kV	
Cantidad de ozono generado	4,26 ml/hr (alta 14±2; 50±10% de HR)		
Método de montaje	Fijación mediante el gancho derecho e izquierdo		
	Fijación mediante la sección del tornillo		

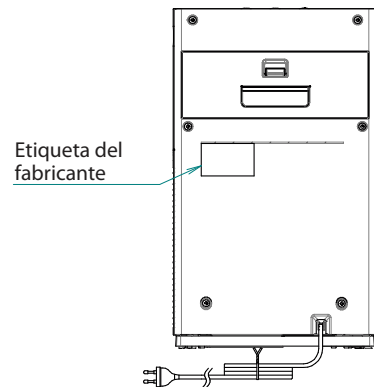
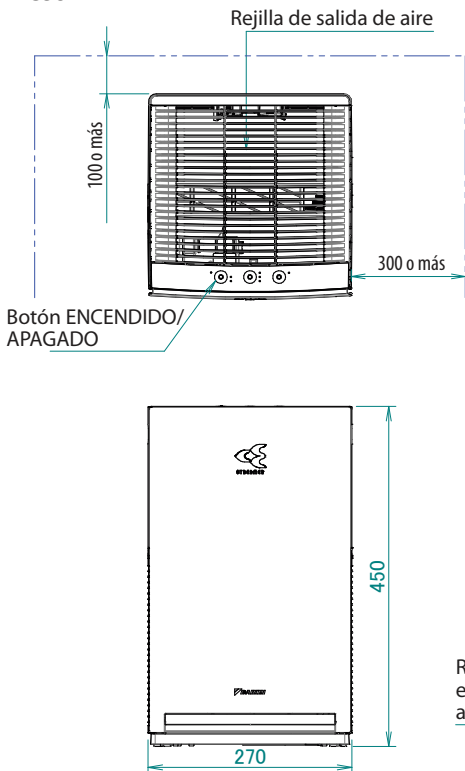
3D095530G

MC30YV

• Espacio de instalación necesario (si se instala en el suelo)

NOTAS

A menos 1000 lejos del techo



Cable de alimentación eléctrica	
Tipo de enchufe	: Tipo C
Tipo de cableado	: H05VVH2-F
Área transversal	: 0,75 m <sup>2</sup>
N.º de conductores	: 2
Longitud externa de la máquina	: 1800 ±50

3D138196

6

### 3 Planos de dimensiones

#### 3 - 1 Planos de dimensiones

**MC30YV**

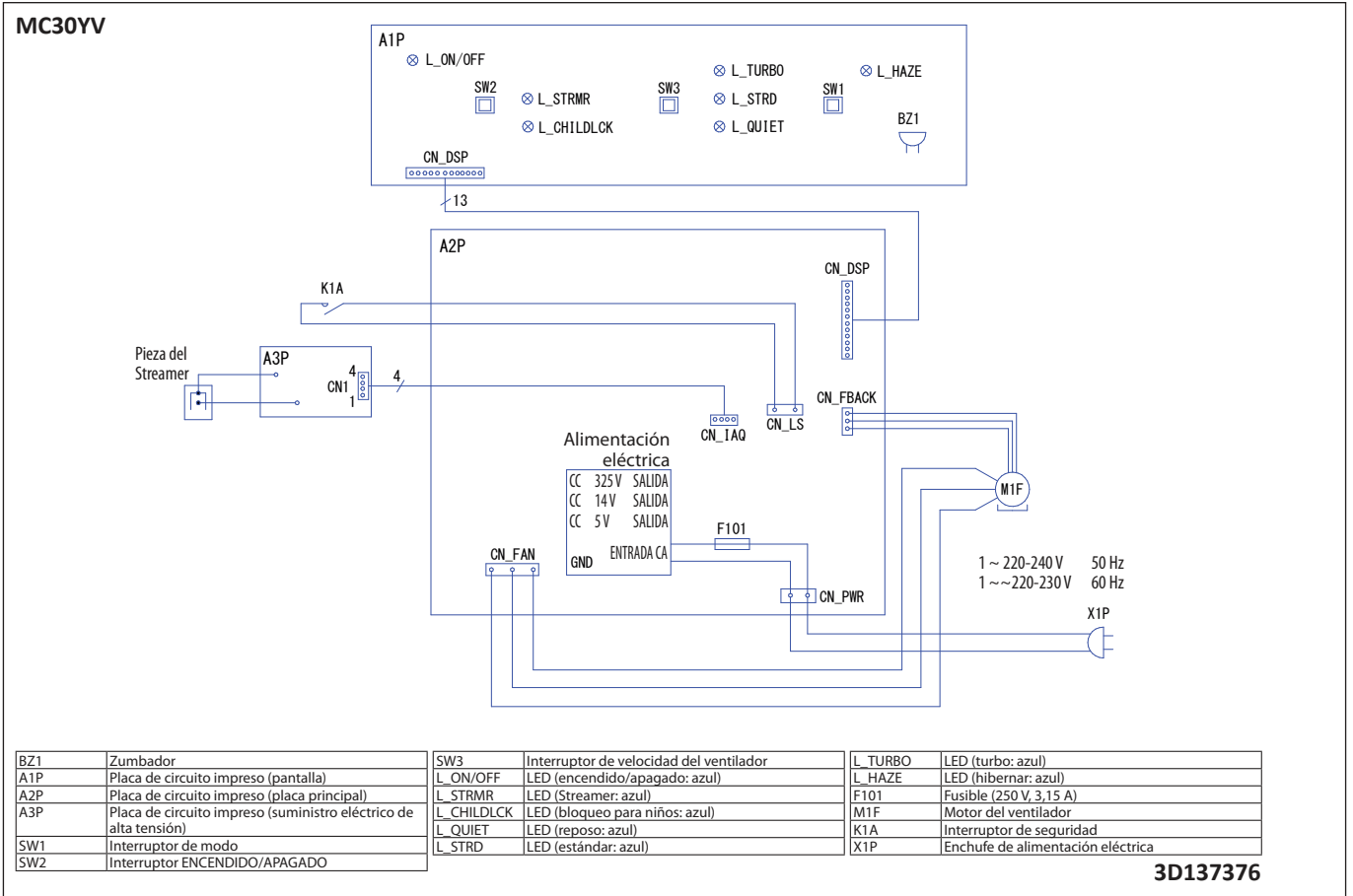
N.º	Descripción
1	Ins. del conj. de rejilla de desc.
2	Panel lateral izquierdo (resina)
3	Panel lateral derecho (resina) (conjunto)
4	Placa frontal (resina)
5	Panel trasero (resina)
6	Filtro de aire (parte delantera del prefiltro)
7	Filtro de aire (lateral del prefiltro)
8	Conjunto de la caja de componentes eléctricos
8.1	Parte inferior de la caja de componentes eléctricos (placa de blindaje)
8.2	Placa de la caja de componentes eléctricos (resina)
8.3	Cubierta superior de la caja de componentes eléctricos (metal)
8.4	Lámina de aislamiento (caja de componentes eléctricos)
8.5	Lámina de aislamiento (cubierta de componentes eléctricos)
8.6	Placa principal del conjunto de la PCB
9	Cubierta de la luz indicadora
10	Conjunto de indicación trenzado
11	Filtro de partículas de alta eficiencia (Filtro de recogida de polvo)
12	Estructura de la carcasa
13	Filtro desodorizante
14	Red de protección del aire
15	Motor del ventilador CA
16	Placa frontal
17	Placa lateral
18	Tuerca hexagonal
19	Ventilador Sirocco
20	Parte superior del ventilador scroll
21	Lateral del ventilador scroll
22	Panel inferior
23	Placa de montaje del motor
24	Palanca
25	Interruptor
26	Material de sellado
27	Carcasa de resina (filtro desodorizante)
28	Interruptor (filtro desodorizante)
29	Cubierta (filtro desodorizante)
30	Resorte de alambre
31	Pantalla del conjunto de la PCB
32	Placa de refuerzo
33	Cable de alimentación
34	Streamer
35	Mazo de cables (para Streamer)

**3D138344**

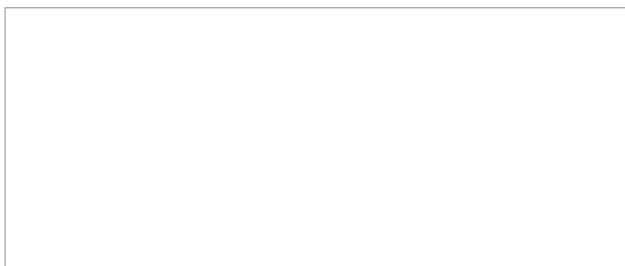
# 4 Diagramas de cableado

## 4 - 1 Diagramas de cableado para sistemas monofásicos

4







EEDES22



04/2022



El presente documento tiene solamente finalidades informativas y no constituye ningún tipo de oferta vinculante a Daikin Europe N.V. Daikin Europe N.V. ha recopilado el contenido del presente documento utilizando la información más fiable que le ha sido posible. No se da ninguna garantía, ya sea explícita o implícita, de la integridad, precisión, fiabilidad o adecuación para casos concretos de sus contenidos y de los productos y servicios en ella contenidos. Las especificaciones están sujetas a posibles cambios sin previo aviso. Daikin Europe N.V. rechaza de manera explícita cualquier responsabilidad por cualquier tipo de daño directo o indirecto, en el sentido más amplio, que se derive de o esté relacionado con el uso y/o la interpretación de este documento. Daikin Europe N.V. posee los derechos de autor de todos los contenidos de esta publicación.